



**GeniaAir Max**  
**GeniaSet Max**

Pompes à chaleur air / eau double service  
ou chauffage seul et rafraîchissement



**Saunier Duval**  
Toujours à vos côtés

# La PAC fabriquée en France pour tous vos projets de rénovation

**NOUVEAU**



# GeniaAir Max

# GeniaSet Max

Pompes à chaleur air / eau haute température monobloc  
Chauffage + ECS + rafraîchissement



(1) Générateurs extérieurs GeniaAir Max et modules muraux fabriqués en France. Colonne GeniaSet Max fabriquée en Europe

# La pompe à chaleur fabriquée en France sur laquelle vous pouvez compter

Saunier Duval est fier de vous présenter sa nouvelle gamme de pompes à chaleur **GeniaAir Max**. Une gamme résolument tournée vers le futur, disponible dès 2020.

La conception de cette gamme de pompes à chaleur s'appuie sur de nombreuses années d'expérience au cours desquelles nous avons pu, grâce aux retours éclairés de nos clients, améliorer nos produits et faciliter leur installation. Cela nous permet de proposer à nos clients une nouvelle pompe à chaleur **écologique et économique, idéale pour tous les projets de rénovation**.

Depuis de nombreuses années, Saunier Duval a fait le choix de **fabriquer ses pompes à chaleur en France**. L'accent est ainsi mis sur la **fiabilité** et la **maîtrise des procédés de fabrication**. Avec Saunier Duval, vous êtes également assurés d'obtenir facilement des pièces de rechange et des garanties qui vous apporteront une tranquillité d'esprit.



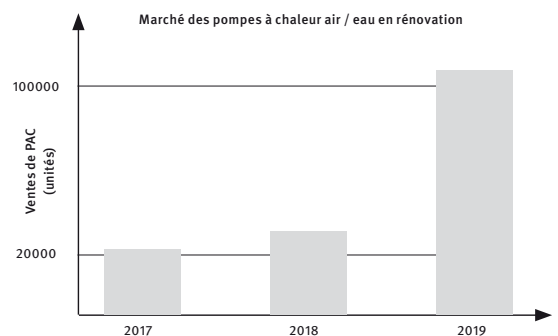
# La rénovation des systèmes de chauffage, un marché en forte croissance

Depuis quelques années, le marché de la rénovation des systèmes de chauffage est en plein essor. De nombreux facteurs peuvent expliquer cette croissance :

- **Aides financières** pour la rénovation des logements les plus consommateurs
- Politique publique de **remplacement** du fioul dans les logements par d'autres énergies plus propres
- Volonté des particuliers de réaliser des **économies d'énergie** ou d'**améliorer le confort**
- **Prise de conscience écologique** des différents acteurs de la filière

Toutes ces raisons favorisent l'introduction des pompes à chaleur comme système de chauffage. Le marché des pompes à chaleur en rénovation a ainsi fortement progressé ces dernières années et restera à un niveau élevé dans les années à venir.

En 2019, la rénovation est même devenue le marché le plus important pour les pompes à chaleur aérothermiques. La PAC est ainsi la solution privilégiée pour le remplacement des chaudières fioul.



Lors de l'installation d'une pompe à chaleur en remplacement d'une chaudière (fioul ou gaz), un certain nombre de points doivent être pris en compte :

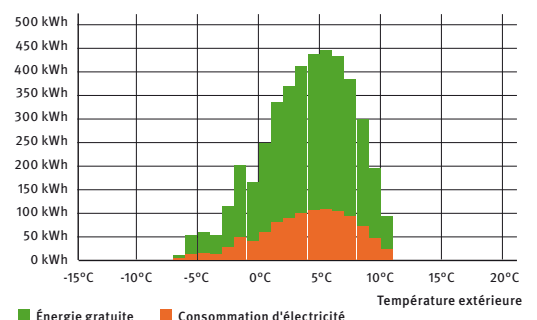
## Besoin en température des émetteurs de chaleur

Les émetteurs en place dans le logement ont été dimensionnés pour un système de production fonctionnant sur un régime de température probablement différent de celui d'une pompe à chaleur. Il convient donc de s'assurer que le nouveau système saura s'adapter aux émetteurs existants. Sur le parc de maisons chauffées au fioul, **75 % des radiateurs ont besoin d'une température inférieure ou égale à 70 °C**, à la température extérieure de base.



## Déperditions thermiques du bâtiment

Pour un fonctionnement optimal, la pompe à chaleur doit être dimensionnée pour couvrir **70 % à 100 % des déperditions thermiques du bâtiment** à la température extérieure de base. Pour vous aider à estimer ces déperditions, **Saunier Duval met à votre disposition un outil** permettant de recouper une étude thermique détaillée et les factures d'énergie de vos clients, **pour sélectionner la pompe à chaleur la mieux adaptée à votre projet.**



## Intégration visuelle et acoustique

La pompe à chaleur devra savoir s'intégrer parfaitement à l'environnement du logement, d'un point de vue **esthétique** mais également **acoustique, à l'intérieur comme à l'extérieur**. Préoccupations majeures du particulier, ces aspects peuvent représenter un frein au développement des pompes à chaleur. C'est pourquoi Saunier Duval a depuis de nombreuses années pris en compte cet aspect dans la conception de ses pompes à chaleur. Dès l'origine du développement de la nouvelle gamme GeniaAir Max, **l'acoustique a donc été un des principaux axes d'optimisation**. Cela nous permet de vous proposer une pompe à chaleur idéale pour tous vos projets de rénovation.





**GeniaAir Max**  
**GeniaSet Max**

Pompes à chaleur air / eau double service  
ou chauffage seul et rafraîchissement

# La PAC idéale pour tous vos projets de rénovation

## 1 Des solutions adaptées à la rénovation

### Une PAC compatible avec les radiateurs en place

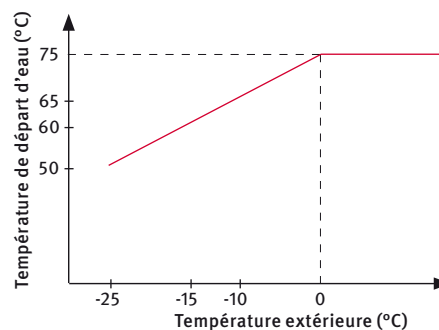
Grâce à sa température de départ élevée, la gamme GeniaAir Max conviendra à tous vos projets de rénovation, **en conservant les émetteurs en place.**

**75°C<sup>(1)</sup>**  
température de départ à 0°C

**65°C**  
température de départ à -10°C



Chauffage compatible avec les radiateurs et planchers chauffants



## Des modèles pour tous vos projets de rénovation

La gamme GeniaAir Max permet de couvrir les besoins des logements existants grâce à une large gamme de solutions :

- 5 modèles monophasés de 3,8 à 12,6 kW à -7 °C / 55 °C
- 2 modèles triphasés de 10,1 à 12,6 kW à -7 °C / 55 °C
- Des unités intérieures au choix :
  - Colonne double service compacte
  - Module mural avec appoint intégré
  - Interface pompe à chaleur seule

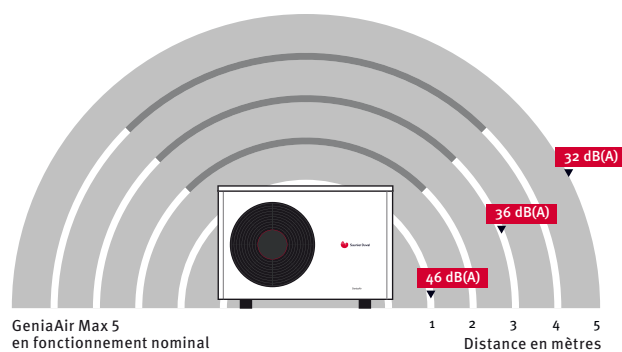


## Une PAC silencieuse qui s'intègre parfaitement dans son environnement

Retrouvez le silence caractéristique des pompes à chaleur Saunier Duval, avec GeniaAir Max et ses performances acoustiques exceptionnelles : **32 dB(A) à 5 mètres<sup>(2)</sup>**, elle est aussi discrète qu'un réfrigérateur récent. Ces résultats sont obtenus grâce à une conception acoustique minutieuse :

- Double isolation phonique du bloc frigorifique
- Double découplage mécanique
- Ventilateur suspendu et équilibré en rotation
- Volute aéraulique en PPE optimisée pour guider le flux d'air

Pour aller plus loin, un mode silence permet de programmer des plages de silence absolu, avec **25 dB(A) à 5 mètres<sup>(2)</sup>**.



GeniaAir Max 5 en fonctionnement nominal

Pression acoustique pour GeniaAir Max

(1) Au-delà de 65 °C, la puissance disponible et les performances de la pompe à chaleur sont significativement réduites. Il est donc recommandé de dimensionner la pompe à chaleur pour une température maximale de 65 °C.

(2) Pour GeniaAir Max 5, en champ libre, directivité 2.



# Une installation simple et sans démarches

## 2 Des produits faciles à installer et à mettre en service

### Une rénovation en toute sérénité

Facilitez-vous la vie avec GeniaAir Max et son fluide naturel R290 non soumis à la réglementation F-Gas :

- Pas de démarches auprès du distributeur pour l'achat, l'installation et la mise en service
- Installation et mise en service **sans manipulation de fluide frigorigène**
- Installation rapide, sans ouvrir l'unité extérieure

Du côté de l'unité intérieure, retrouvez le confort du tout intégré pour une installation rapide et aisée.



### Une mise en service et une maintenance facilitées

Réalisez la mise en service de GeniaAir Max, directement **depuis l'interface de l'unité intérieure**, gérez notamment :

- Autorisation du rafraîchissement
- Autorisation de l'appoint électrique
- Paramétrage de l'alimentation monophasée ou triphasée

Sur le régulateur tactile **MiPro Sense** et son écran LCD **en texte clair**, laissez-vous guider par l'assistant d'installation pour paramétrer votre système de manière optimale en quelques clics.



Saunier Duval vous aide aussi pour l'entretien et le dépannage de GeniaAir Max en vous donnant **accès à tous les capteurs nécessaires au diagnostic** de cette pompe à chaleur. Vous n'avez donc pas besoin d'ouvrir l'unité extérieure et d'intervenir sur le circuit frigorifique pour réaliser le diagnostic de cette pompe à chaleur.

**Économisez du temps sur votre intervention de maintenance :** contrôle d'étanchéité tous les deux ans seulement, grâce au R290 non soumis à la F-Gas.



### Les + pour vous :

- Installation rapide et facile sans ouvrir l'unité extérieure
- Pas besoin d'aptitude à la manipulation des fluides
- Pas de démarches administratives pour assurer la traçabilité du fluide
- Une maintenance simplifiée, contrôle d'étanchéité tous les deux ans seulement

### Les + pour vos clients :

- Un grand confort grâce à une PAC fonctionnant jusqu'à -25 °C
- Une solution compatible avec leurs émetteurs de chaleur en place
- Une PAC encore plus écologique, exploitant un fluide naturel sans impact sur l'environnement

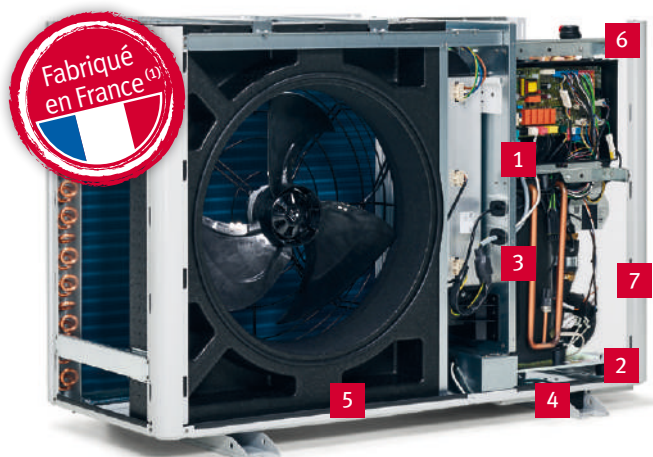


## GeniaAir Max

Pompe à chaleur air / eau  
double service ou chauffage seul

# GeniaAir Max, la solution durable fabriquée en France

## Le savoir-faire Saunier Duval pour la conception des pompes à chaleur



- 1 Circuit frigorifique hermétiquement scellé en usine
- 2 Circuit frigorifique désolidarisé du carénage par des silent blocs
- 3 Compresseur isolé et installé sur silent blocs
- 4 Carénage tout en métal entièrement démontable pour un accès facilité aux composants
- 5 Bac à condensats et résistance fond de bac fournis de série
- 6 Structure interne en métal autoportante
- 7 Intégration d'un point bas sur le circuit de chauffage pour une purge totale en cas de protection par soupape antigel

## Une PAC fabriquée en France, sur laquelle vous pouvez compter

En choisissant Saunier Duval, vous faites le choix d'une pompe à chaleur fabriquée en France<sup>(1)</sup> dans notre usine de Nantes, dont le niveau de qualité est garanti.

- 100% des produits testés en fonctionnement
- Installable sans distance minimale du bord de mer grâce à sa résistance à l'air salin
- Chargée en R290 en usine et ne nécessitant aucune intervention sur le circuit frigorifique
- Emballage robuste pour un transport sûr
- Compresseur<sup>(2)</sup> et cuve garantis 5 ans
- Pièces de rechange disponibles 15 ans<sup>(3)</sup>

5 ans  
GARANTIE

Compresseur<sup>(2)</sup>

5 ans  
GARANTIE

Cuve

2 ans  
GARANTIE

Autres  
composants

15 ans  
pièces  
de rechange<sup>(3)</sup>



POMPE À CHALEUR<sup>(4)</sup>



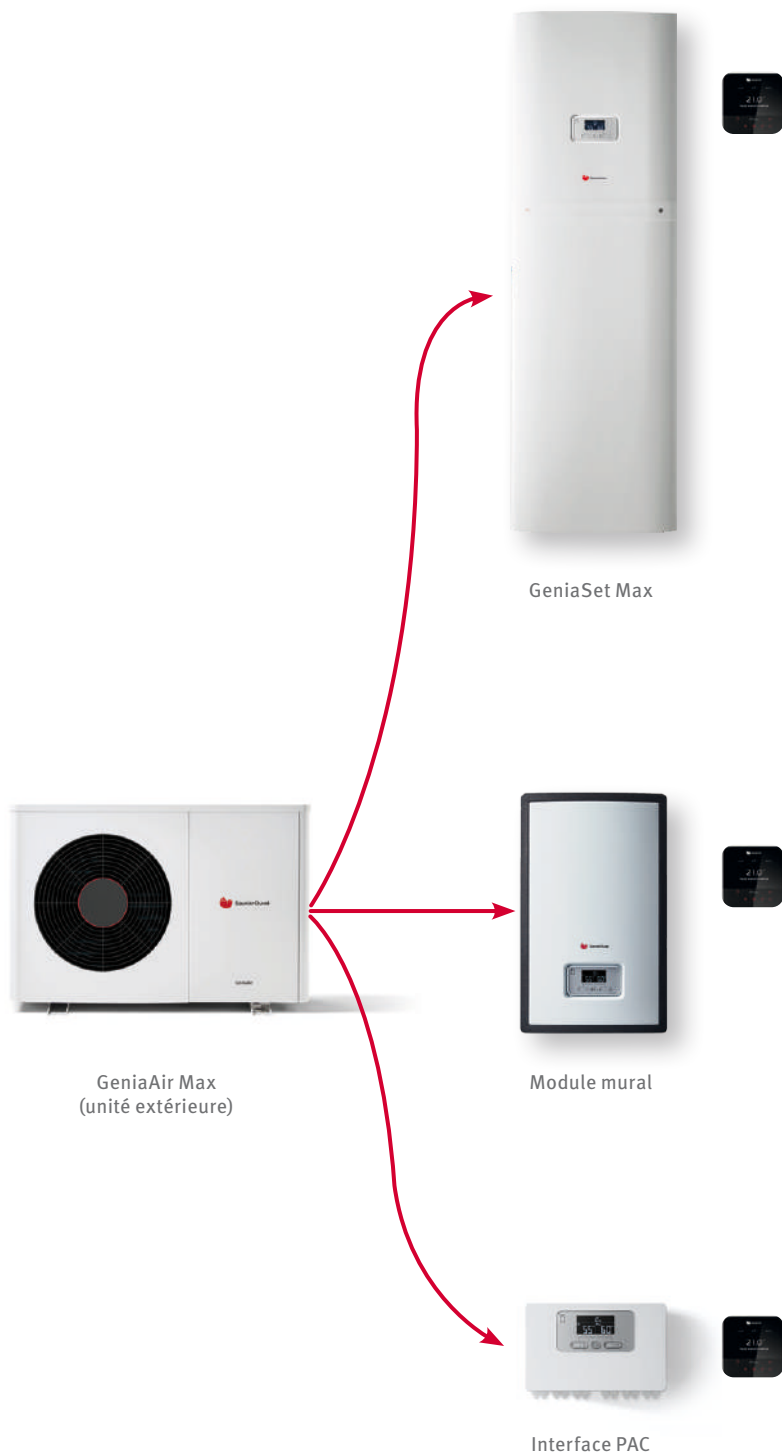
### Les + pour vous :

- Une PAC dont le niveau de qualité est exceptionnel
- Une solution fiable 100% testée lors de la fabrication
- Des composants garantis 5 ans

### Les + pour vos clients :

- Une solution fabriquée en France
- Des pièces de rechange disponibles 15 ans
- Une PAC certifiée NF PAC, dont les performances sont garanties

# Trois combinaisons au choix pour répondre à tous les projets



## Colonne hydraulique

### La solution tout-intégré

- Largeur de 60 cm seulement
- Ballon d'ECS 188 litres
- Appoint électrique modulant 6kW
- Vase d'expansion 15 litres

### Grand confort sanitaire

- Jusqu'à 376 l stockés<sup>(5)</sup>
- Consigne ajustable au plus près du besoin et jusqu'à 70 °C



Chauffage compatible avec les radiateurs et planchers chauffants



Rafraîchissement efficace jusqu'à 46 °C extérieur



Stockage jusqu'à 376 litres d'eau chaude à 40 °C

## Module mural

### La solution flexible

- Sans empreinte au sol
- Module mural compact intégrant vase d'expansion, soupape chauffage, appoint électrique et V3V sanitaire

### Production d'ECS au choix

- Préparateur géré par la PAC
- Chauffe-eau thermodynamique
- Chauffe-eau électrique



Chauffage compatible avec les radiateurs et planchers chauffants



Rafraîchissement efficace jusqu'à 46 °C extérieur



Préparateurs d'eau chaude sanitaire de 200 et 300 litres en option

## Interface PAC

### La solution idéale en relève de chaudière

- Compatible avec un appoint gaz, fioul ou électrique
- Interface PAC pour la mise en service
- Sans empreinte à l'intérieur du logement
- Idéale lorsque l'installation hydraulique est récente



Chauffage compatible avec les radiateurs et planchers chauffants



Rafraîchissement efficace jusqu'à 46 °C extérieur



Eau chaude en option ou gérée par la chaudière

(1) Générateurs extérieurs GeniaAir Max et module mural fabriqués en France.

Colonne GeniaSet Max fabriquée en Europe.

(2) Garantie constructeur si la mise en service est effectuée par un professionnel agréé Saunier Duval (2 ans sinon)

(3) Pièces de rechange disponibles minimum 15 ans après la fin de fabrication du produit

(4) Voir modèles et performances certifiées sur [eurovent-certification.com](http://eurovent-certification.com)

(5) Calcul en équivalent à 40 °C pour température d'eau froide de 10 °C.



## GeniaSet Max

Pompe à chaleur air / eau double service  
ou chauffage seul et rafraîchissement

# GeniaSet Max, une installation compacte et rapide grâce à l'intégration de nombreux composants

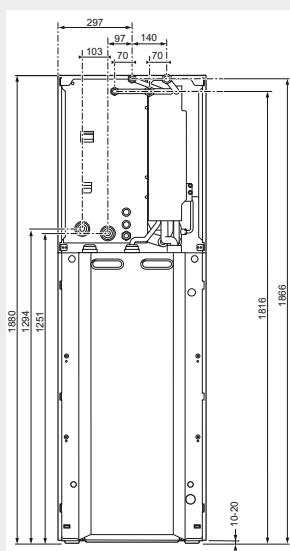
## Colonne hydraulique GeniaSet Max

- 1** Ballon ECS de **188 litres** intégré pour un stockage jusqu'à 376 litres d'eau à 40 °C
- 2** Vase d'expansion de 15 litres, pour couvrir des installations **jusqu'à 160 m<sup>2</sup>**
- 3** **Appoint électrique modulant** (8 à 12 niveaux de modulation) pour une adéquation au besoin même par grand froid
- 4** Purgeur d'air automatique pour une installation facilitée
- 5** De nombreux accessoires intégrables (voir page ci-contre)

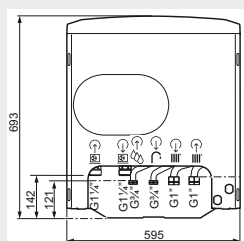


Mise en œuvre dans le logement :

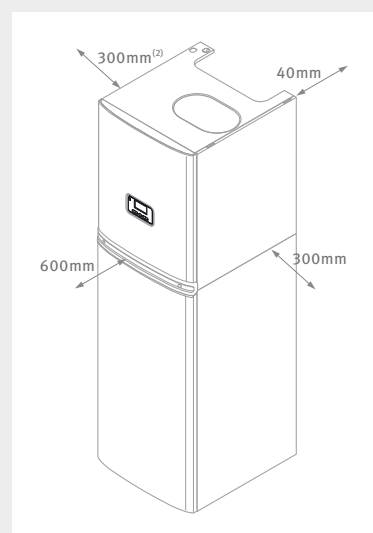
Vue de dos



Vue de dessus



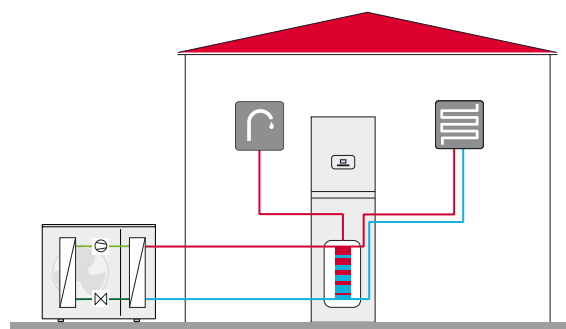
Espacements minimaux<sup>(1)</sup>



- (1) Nous consulter pour toute installation en dehors de ces préconisations
- (2) Prévoir 300 mm à gauche en cas d'utilisation d'un kit bi-zone intégrable

Avec GeniaSet Max, vous réalisez une installation esthétique et **sans accessoire au mur** pour produire ECS, chauffage et rafraîchissement jusqu'à 2 zones.

Le ballon de stockage sanitaire intégré de 188 litres apporte un grand confort sanitaire grâce à sa consigne ajustable au plus près du besoin et jusqu'à 70 °C.

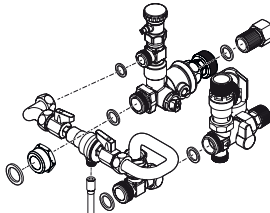




# Des accessoires intégrables dans la colonne

En plus des composants indispensables installés de série dans la colonne GeniaSet Max, de nombreux accessoires peuvent être intégrés pour gérer par exemple deux zones ou pour les installations à faible volume d'eau.

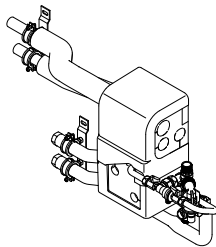
## › Kit de raccordement chauffage et ECS



- Groupe de sécurité sanitaire
- Vannes d'isolement
- Remplissage (disconnecteur)
- Soupape chauffage
- Purgeur d'air manuel

Réf. : 0020221268

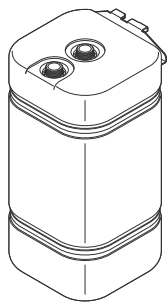
## › Kit de raccordement chauffage, ECS et rafraîchissement



- Groupe de sécurité sanitaire
- Vannes d'isolement
- Remplissage (disconnecteur)
- Soupape chauffage
- Purgeur d'air manuel
- Isolation thermique
- Récupération des condensats
- Prévoir 2 raccords à sertir 28 mm

Réf. : 0020252071

## › Bouteille tampon de 18 litres<sup>(1)</sup>



Installation en série sur le retour chauffage pour les installations à faible volume d'eau

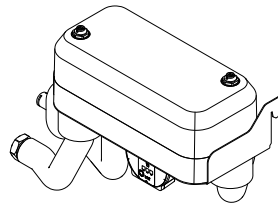
Réf. : 0020269274

## › Module de gestion bi-zone

Comporte une bouteille tampon et 2 circulateurs additionnels

- Deux zones de même température
  - Réf. : 0020188585
  - Réf. : 0020188587
- Deux zones de températures différentes
  - Réf. : 0020188585
  - Réf. : 0020188586

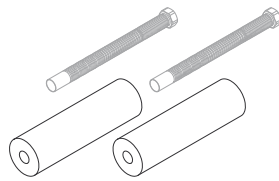
## › Kit de découplage par échangeur



Échangeur à plaques et circulateur.  
2 versions différentes selon la puissance de l'unité extérieure.

Réf. : 0010027983 pour GeniaSet Max 4,5 et 8  
Réf. : 0010027975 pour GeniaSet Max 12 et 15

## › Kit de raccordement pour le circuit PAC



Flexibles isolés à sertir.  
Prévoir 2 raccords à sertir 35 mm.

Réf. : 0010027980

(1) Dans ce cas, le kit bi-zone n'est pas intégrable



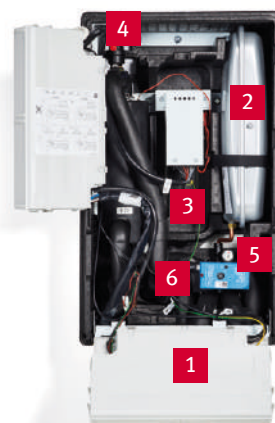
**GeniaAir Max**  
**GeniaSet Max**

Pompes à chaleur air / eau double service  
ou chauffage seul et rafraîchissement

# Le module mural pour une installation chauffage seul ou chauffage + ECS en option

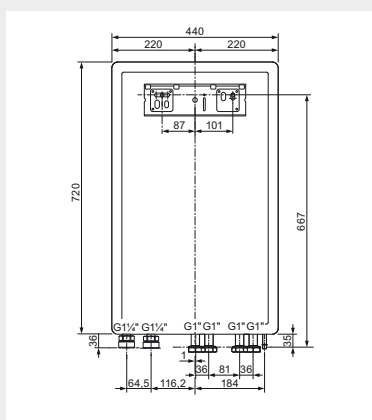
## Module hydraulique mural

- 1 Interface pour réaliser la mise en service et la maintenance
- 2 Vase d'expansion de 12 litres
- 3 Appoint électrique modulant (8 à 12 niveaux de modulation) pour une adéquation au besoin même par grand froid
- 4 Purgeur d'air automatique intégré en partie haute
- 5 Vanne 3 voies intégrée pour la gestion d'un préparateur sanitaire déporté
- 6 Soupape chauffage 3 bars

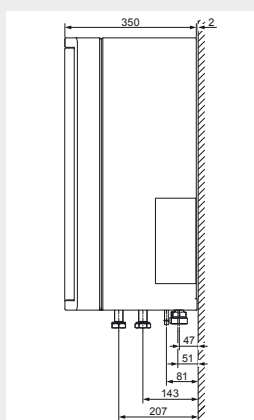


Mise en œuvre dans le logement :

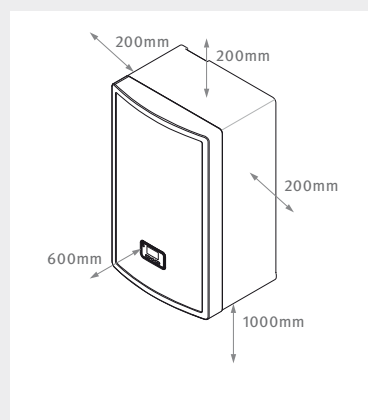
Vue de dos



Vue de côté



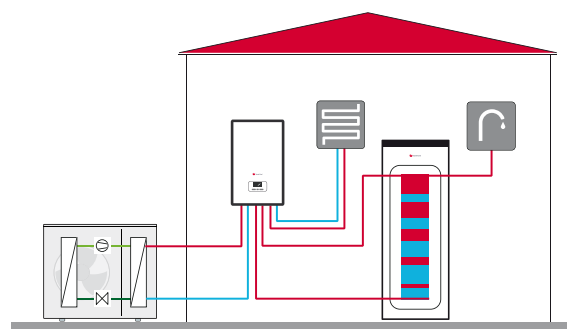
Distances minimales<sup>(1)</sup>



(1) Nous consulter pour toute installation en dehors de ces préconisations

Avec GeniaAir Max et son module mural, réalisez une installation **facilement intégrable** pour produire chauffage et rafraîchissement, et choisissez une solution d'ECS adaptée aux besoins de vos clients :

- Préparateur sanitaire 200 ou 300 litres préparé par la PAC
- Chauffe-eau thermodynamique
- Conservation du chauffe-eau électrique



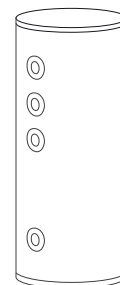
# Les accessoires pour une installation flexible

Pour les installations avec un module mural ou pour une installation sur-mesure, divers accessoires peuvent être utilisés.

## › Ballon tampon de 45 litres

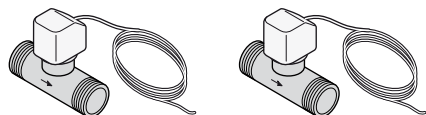
- Installation murale
- 6 piquages identiques 1”1/4 avec isolation
- Purgeur d’air en partie haute
- Compatible avec tous les régimes d’eau, y compris en rafraîchissement

Réf. : 0010034127



## › Kit de gestion de 2 zones de même température

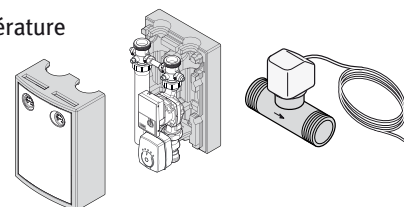
Vannes thermiques pour deux zones de même température



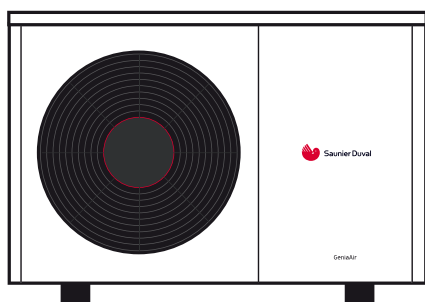
Réf. : 0020093951

## › Kit de gestion de 2 zones de températures différentes

- Circulateur et thermomètres intégrés
- Clapet anti-retour
- Vanne d'isolement
- Sonde de température

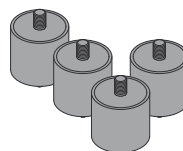


Réf. : 0020191829



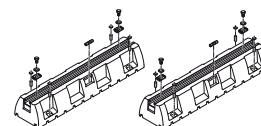
## › Supports pour l'unité extérieure

Plots anti-vibratiles :



Réf. : 0020252872

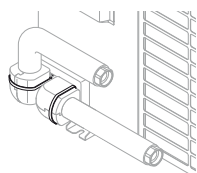
Supports larges anti-vibratiles :



Réf. : 0020252059

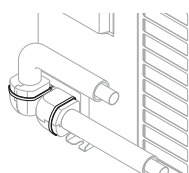
## › Kits de raccordement pour l'unité extérieure

Kit flexible isolé à visser



Réf. : 0010027990

Kit flexible isolé à sertir



Prévoir 2 raccords à sertir 35 mm

Réf. : 0010027977

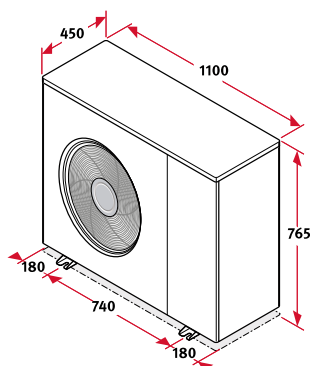


**GeniaAir Max**  
**GeniaSet Max**

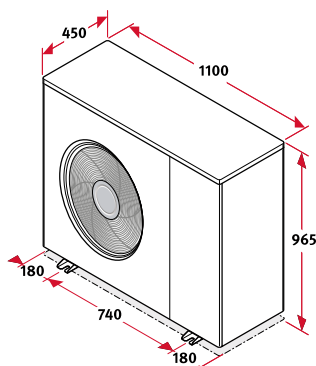
Pompes à chaleur air / eau double service  
ou chauffage seul et rafraîchissement

# Dimensions et mise en œuvre

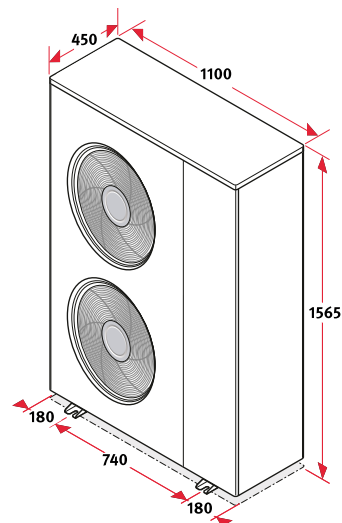
## Dimensions de l'unité extérieure (en mm)



GeniaAir Max 4 et 5  
Unité extérieure



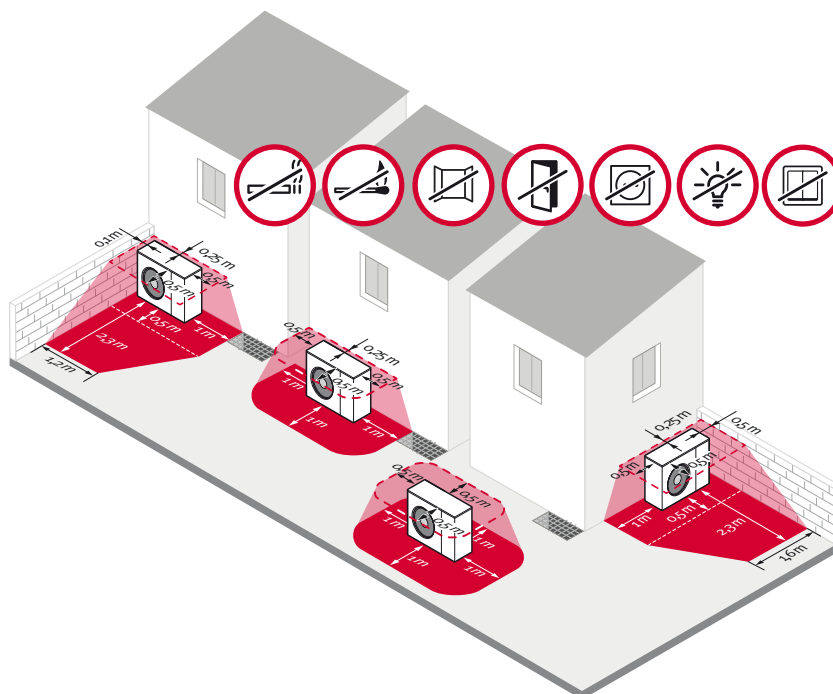
GeniaAir Max 8  
Unité extérieure



GeniaAir Max 12 et 15  
Unité extérieure

## Mise en place de l'unité extérieure

L'unité extérieure GeniaAir Max contient un fluide frigorigène naturel inflammable. Cela implique de respecter autour de la pompe à chaleur des « zones d'exclusion » décrites ci-après :



Dans ces zones, tout tabagisme ou source de flamme est interdite, ainsi que toute ouverture (porte, fenêtre) et tout équipement électrique non prévu pour cet usage (éclairage, prise extérieure, interrupteur).

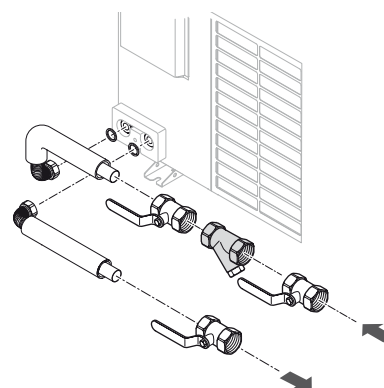
L'unité extérieure GeniaAir Max, de par sa conception, **permet une purge de l'eau qu'elle contient** en cas de prise en gel **si un dispositif de protection externe** est mis en place (type capsule antigel). En effet, les raccords hydrauliques sont positionnés en partie basse du circuit. **La protection par glycol du circuit n'est donc pas obligatoire** mais doit être envisagée au cas par cas.

## 1 Composition de la liaison

La liaison devra comprendre les éléments suivants :

- Raccords femelle 1"1/4
- Filtre à tamis
- Pot à boue
- Vannes d'isolement
- Isolation des tuyauteries

Prenez soin à l'étanchéité du bâtiment lors du passage des tubes en fourreaux.  
Etanchez en entrée et en sortie de fourreaux.



## 2 Diamètre des liaisons avec et sans échangeur de découplage hydraulique

Respectez les longueurs et diamètres du tableau selon le type de liaisons utilisées. **Nous consulter pour toute installation en dehors de ces préconisations.**

Type de tuyauterie	Diamètre	GeniaAir Max 4 et 5 sans / avec découplage	GeniaAir Max 8 sans / avec découplage	GeniaAir Max 12 et 15 sans / avec découplage
Multicouche	25 x 2,5 mm	20 m / 20 m	14 m / 18 m	Non préconisé
	32 x 3 mm	20 m / 20 m	20 m / 20 m	8 m / 20 m
	40 x 4 mm	20 m / 20 m	20 m / 20 m	20 m / 20 m
PER	25 x 2,3 mm	20 m / 20 m	15 m / 20 m	Non préconisé
	32 x 2,9 mm	20 m / 20 m	20 m / 20 m	8 m / 20 m
	40 x 3,7 mm	20 m / 20 m	20 m / 20 m	20 m / 20 m
Cuivre	22 x 1 mm	20 m / 20 m	11 m / 15 m	Non préconisé
	28 x 1 mm	20 m / 20 m	20 m / 20 m	7 m / 20 m
	32 x 1 mm	20 m / 20 m	20 m / 20 m	14 m / 20 m
	35 x 1 mm	20 m / 20 m	20 m / 20 m	20 m / 20 m
	40 x 1 mm	20 m / 20 m	20 m / 20 m	20 m / 20 m

La préconisation maximale est de 20 m aller et 20 m retour afin de limiter les pertes thermiques. Lors d'une installation sans découplage, **les pertes de charge du réseau complet doivent être comparées aux caractéristiques hydrauliques du circulateur** de la PAC. Le cas échéant, un découplage hydraulique sera à envisager (par échangeur ou bouteille tampon).

## Caractéristiques techniques

GeniaAir Max		4	5	8	12	12 TRI	15	15 TRI	
<b>Performances ErP <sup>(1)</sup></b>									
Efficacité énergétique saisonnière pour le chauffage (η <sub>s</sub> ) / Classe à 35 °C	% / -	180 / A+++	177 / A+++	187 / A+++		200 / A+++		187 / A+++	
Efficacité énergétique saisonnière pour le chauffage (η <sub>s</sub> ) / Classe à 55 °C	% / -	131 / A++	130 / A++	135 / A++		144 / A++		143 / A++	
<b>Performances en chauffage</b>									
Air +7 °C / eau +35 °C	Puissance calorifique nom / max	kW	4,1 / 6,3	4,2 / 8,1	7,8 / 10,9		11,6 / 15,6	14,3 / 18,7	
	COP nominal	-	4,6	4,4	4,4		4,7	4,3	
Air -7 °C / eau +35 °C	Puissance calorifique nom / max	kW	4 / 4,1	4,9 / 5,9	6,5 / 8,2		10,2 / 10,6	11,3 / 12,7	
	COP nominal	-	2,9	2,4	2,5		2,8	2,4	
Air +7 °C / eau +55 °C	Puissance calorifique nom / max	kW	3,6 / 5,7	4,8 / 6,9	7,6 / 9,4		13,2 / 14,5	14,2 / 17,1	
	COP nominal	-	2,8	2,8	2,9		2,9	2,8	
Air -7 °C / eau +55 °C	Puissance calorifique nom / max	kW	3,7 / 3,8	5,1 / 5,1	6,5 / 7,1		9,9 / 10,1	11,5 / 12,6	
	COP nominal	-	2	2	2		2	1,8	
Air +7 °C / eau +65 °C	Puissance calorifique nom / max	kW	4,5 / 4,9	4,5 / 6	6,3 / 8,2		11,4 / 13,5	11,4 / 14,1	
	COP nominal	-	2,3	2,3	2,3		2,3	2,3	
Air -7 °C / eau +65 °C	Puissance calorifique nom / max	kW	3,2 / 3,2	4 / 4,5	5,4 / 6		9,5 / 9,6	9,6 / 10,4	
	COP nominal	-	1,5	1,7	1,7		1,7	1,7	
Température minimale de fonctionnement	-					-25 °C			
<b>Performances en rafraîchissement</b>									
Air +35 °C / eau +18 °C	Puissance rafraîchissement	kW	4,5	4,5	6,4		10,8	10,8	
	Coefficient d'efficacité énergétique (EER)		4,3	4,3	4,2		4,6	4,6	
<b>Caractéristiques frigorifiques</b>									
Type de modulation						Inverter			
Fluide frigorigène / PRG						R290 / 3			
Charge en fluide frigorigène	kg	0,6	0,6	0,9		1,3		1,3	
<b>Caractéristiques électriques</b>									
Alimentation électrique	V / Hz		230 / 50			230 / 50	400 / 50	230 / 50	400 / 50
Intensité maximale de démarrage	A		14,3		15	23,3	15	23,3	15
Protection électrique (disjoncteur conseillé)	A		16 type C / D		20 type C / D	32 type C/D	16 type C/D	32 type C/D	16 type C/D
Câble recommandé	mm <sup>2</sup>		3 x 2,5			3 x 6	5 x 2,5	3 x 6	5 x 2,5
Consommation en veille	W	17	17	29	45	51	45	51	
<b>Caractéristiques acoustiques</b>									
Puissance acoustique air 7 °C / eau 55 °C (ErP)	dB(A)	52	54	57		60		61	
Pression acoustique à 5 m <sup>(2)</sup> en mode max / nom / silence <sup>(3)</sup>	dB(A)	33 / 30 / 24	33 / 32 / 24	39 / 35 / 24		41 / 38 / 29		41 / 39 / 29	
<b>Informations complémentaires</b>									
Diamètre de raccordement hydraulique	pouce					1" 1/4			
Poids net	kg		121	133	185	203	185	203	
Dimensions (hauteur / largeur / profondeur)	mm		765 / 1100 / 450		965 / 1100 / 450		1565 / 1100 / 450		
Colisage	-					1			
<b>Colonne hydraulique double service GeniaSet Max</b>									
<b>Caractéristiques sanitaires</b>									
Volume maximal d'eau chaude utilisable à 40 °C (V <sub>max</sub> )	l	252	252	255		261		261	
Capacité du ballon	l					188			
Type de cuve / Protection anti-corrosion	-					acier émaillé / anode magnésium			
<b>Caractéristiques hydrauliques</b>									
Raccordement circuit vers unité extérieure	pouce					1" 1/4			
Raccordement circuit de chauffage	pouce					1			
Raccordement ECS	pouce					3/4			
Capacité du vase d'expansion	l					15			
Pression maximale circuit de chauffage	bar					3			
Pression maximale ECS	bar					10			
Débit volumique maximal	l/h	860	860	1 205		2 065		2 065	
<b>Caractéristiques électriques</b>									
Puissance appoint électrique maximale	kW		5,4 (8 étages)			5,4 (8 étages)	8,54 (12 étages)	5,4 (8 étages)	8,54 (12 étages)
Alimentation électrique	V / Hz		230 / 50			230 / 50	400 / 50	230 / 50	400 / 50
Intensité maximale du circuit d'alimentation	A		23,5			23,5	14	23,5	14
Protection électrique (disjoncteur conseillé)	A		32 type C			32 type C	16 type C	32 type C	16 type C
Câble recommandé	mm <sup>2</sup>		3 x 6			3 x 6	5 x 2,5	3 x 6	5 x 2,5
Puissance électrique maximale du circulateur en chauffage	W		60				100		
<b>Caractéristiques acoustiques</b>									
Puissance acoustique intérieure	dB(A)					30			
<b>Informations complémentaires</b>									
Poids net	kg					146			
Dimensions (hauteur / largeur / profondeur)	mm					1 880 / 595 / 693			
Colisage	-					1			

Module hydraulique mural pour GeniaAir Max		4	5	8	12	12 TRI	15	15 TRI
<b>Caractéristiques hydrauliques</b>								
Raccordement circuit vers unité extérieure	pouce	1" 1/4						
Raccordement circuit de chauffage	pouce	1						
Raccordement ECS	pouce	3/4						
Capacité du vase d'expansion	l	15						
Pression maximale circuit de chauffage	bar	3						
Pression maximale ECS	bar	10						
Débit volumique maximal	l/h	860	1205	2065		2065		
<b>Caractéristiques électriques</b>								
Puissance appoint électrique maximale	kW	5,4 (8 étages)		5,4 (8 étages)	8,54 (12 étages)	5,4 (8 étages)	8,54 (12 étages)	
Alimentation électrique	V/Hz	230 / 50		230 / 50	400 / 50	230 / 50	400 / 50	
Intensité maximale du circuit d'alimentation	A	23,5		23,5	14	23,5	14	
Protection électrique (disjoncteur conseillé)	A	32 type C		32 type C	16 type C	32 type C	16 type C	
Câble recommandé	mm <sup>2</sup>	3 x 6		3 x 6	5 x 2,5	3 x 6	5 x 2,5	
Puissance électrique maximale du circulateur en chauffage	W	60				100		
<b>Caractéristiques acoustiques</b>								
Puissance acoustique intérieure	dB(A)	30						
<b>Informations complémentaires</b>								
Poids net	kg	20						
Dimensions (hauteur / largeur / profondeur)	mm	720 / 440 / 350						
Colisage	-	1						

GeniaAir Max + GeniaSet Max ou module mural		4	5	8	12	12 TRI	15	15 TRI
<b>Performances ErP</b>								
Efficacité énergétique saisonnière pour le chauffage (η <sub>s</sub> ) / Classe à 35 °C	% / -	179 / A+++	170 / A++	179 / A+++		191 / A+++		187 / A+++
Efficacité énergétique saisonnière pour le chauffage (η <sub>s</sub> ) / Classe à 55 °C	% / -	131 / A++	123 / A+	128 / A++		142 / A++		138 / A++
Efficacité énergétique saisonnière ECS (η <sub>Wh</sub> ) / Classe	% / -	106 / A	106 / A	106 / A		108 / A		108 / A
Profil de soutirage		L	L	XL		XL		XL

Ballons ECS		FEW 200 ME	FEW 300/3 MR
<b>Caractéristiques énergétiques</b>			
Classe d'efficacité énergétique	-	B	B
Pertes statiques	W	57	58
<b>Poids et dimensions</b>			
Poids à vide	kg	103	141
Poids en eau	kg	296	422
Dimensions (hauteur / diamètre / profondeur)	mm	1 340 / 600 / 625	1804 / 650 / 755
Cote de basculement	mm	1 440	1903
<b>Caractéristiques techniques</b>			
Capacité nominale	l	193	281
Capacité eau chaude (EN 12897)	l	274	423
Température de service	°C	65	65
Surface de l'échangeur	m <sup>2</sup>	1,81	3,12
Volume de l'échangeur	l	11,8	20,4
<b>Matériaux</b>			
Type d'isolation	-	PU	PU
Épaisseur d'isolation	mm	50	75
Cuve interne	-	acier émaillé	acier émaillé
Protection	-	anode magnésium	anode magnésium
<b>Raccordement hydraulique</b>			
Raccord de la boucle de recirculation	pouce	3/4	3/4
Départ / Retour circuit chauffage	pouce	1	1" 1/4
Raccord eau froide	pouce	1	1
Raccord eau chaude	pouce	1	1

(1) En configuration GeniaAir Max + Interface PAC

(2) Champ libre, directivité 2

(3) Réduction jusqu'à 60 % de la puissance nominale de la pompe à chaleur



**Saunier Duval**  
Toujours à vos côtés

# GeniaSet Max, la PAC innovante facile à installer

**Taillée pour la rénovation**

jusqu'à +65°C à -10°C

75°C\*

Compatible avec les radiateurs existants, température de départ jusqu'à 75 °C\*

\* Plus d'informations page 4

**Silencieuse**

32\*\* dB(A)

Idéale pour une installation discrète, y compris dans les zones denses

\*\* à 5 mètres, en fonctionnement nominal

**Ecologique**

R290

PRG 3

CO<sub>2</sub>

Fluide frigorigène naturel, au PRG de seulement 3

**Performante**

A+++

Jusqu'à 200 %

Le confort encore plus économique

**Encore plus de confort sanitaire**

70°C

Une consigne ECS jusqu'à 70°C pour convenir aux douches les plus longues

**Facile à installer**

Installation et mise en service sans aptitude à la manipulation des fluides



## Les + pour vos clients

Une solution écologique utilisant un fluide naturel

Pilotable à distance (en option)

Performante, pour réaliser des économies d'énergie

Fabriquée en France

Idéale en remplacement de chaudière

Compatible avec les émetteurs en place

[www.saunierduval.fr](http://www.saunierduval.fr)

SAUNIER DUVAL EAU CHAUDE CHAUFFAGE  
SAS au capital de 19 800 000 E - RCS Créteil 312 574 346  
8, avenue Pablo Picasso - 94132 Fontenay-sous-Bois Cedex  
Tél : 01 49 74 11 11 - Fax : 01 48 76 89 32

UN SERVICE TOUJOURS À VOTRE ÉCOUTE

Une assistance technique dédiée aux professionnels.  
Du lundi au vendredi de 8h30 à 12h30 et de 13h30 à 17h30.  
0 820 200 820 (service 0,15 € / min + prix appel)

## Pourquoi choisir Saunier Duval ?

- 1 Un fabricant français expérimenté dans les solutions de confort thermique
- 2 Des pompes à chaleur fabriquées en France pour tous vos projets en neuf comme en rénovation
- 3 Un large portefeuille de solutions gaz, solaires et thermodynamiques
- 4 Des services dédiés aux professionnels, pour répondre à toutes vos questions avant-vente et après-vente
- 5 Un accompagnement du développement de vos compétences grâce à un organisme de formation et des parcours adaptés, notamment sur les pompes à chaleur