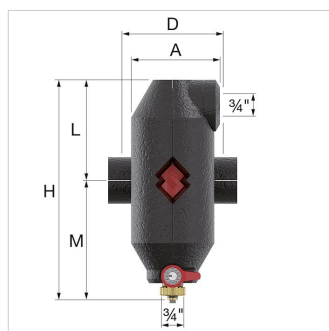
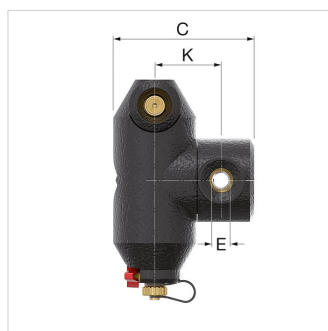


Fiche Technique (2019-12-04)
30051 - Flamcovent Clean Smart EcoPlus 3/4


Description	Flamcovent Clean Smart Rp $\frac{3}{4}$ " EcoPlus	
code article	30051	
Modèle	Flamcovent Clean Smart EcoPlus	
Raccord (E)	G $\frac{3}{4}$ " F	
Dimensions	A [mm]	104
	C [mm]	164
	D [mm]	100
	K [mm]	78
	L [mm]	118
	M [mm]	140
	H [mm]	258
Poids [kg]	1,3	


Info conditionnement

Unité utilisée	1 Pièce
Type de conditionnement	Boîte
dimensions conditionnement (L. x l. x h.)	113 x 171 x 265 mm
Poids	1.489 Kilo

Classification données générales

Groupe Etim	Filtres / séparateurs
Classe Etim	Séparateur air/boues HVAC/Eau glacée
Nom du produit	Flamcovent Clean Smart Rp $\frac{3}{4}$ " EcoPlus
Marque	Flamco
Séries produit	Flamcovent Clean Smart
type produit	3/4

Classification caractéristiques

Matière	Plastique
séparateur de type	Air / Boues
Convient pour le chauffage	Oui
Convient pour le refroidissement	Oui
Diamètre intérieur	$\frac{3}{4}$ " (20)
Diamètre extérieur tube [mm]	26.9
Raccordement	Filetage intérieur
Longueur contruction [mm]	100
Phase de compression	PN 10
Traitement de la surface	Non-traité
Principe de fonctionnement	Autre
Capacité de débit [m³/h] [m³/h]	0 - 3.0782
Adapté pour système ouvert	Non
Convient pour système fermé	Oui
Avec robinet de vidange	Oui
Avec filtre amovible	Non
Volume filtre [l] [l]	0.32
Densité Mesh filtre [mm] [mm]	0
Avec dégazeur automatique	Oui
avec automate d'appoint intégré	Non
Avec des accouplements	Non
Distance Entrée / Sortie [mm]	0
Température medium maximum (continue) [°C] [°C]	120

Flamco AG
 Fännring 1
 6403, Küssnacht am Rigi - ch
T +41 41 854 30 50
F +41 41 854 30 55
E info@flamco.ch
I flamcogroup.com