

CHEVILLE À FRAPPER UNIVERSELLE

YZZY

TÊTE FRAISÉE
YZFTÊTE PLATE
YZPTÊTE PLATE LARGE
YZPX

EXISTE EN INOX A4

BÉTON
MAÇONNERIE PLEINE
MAÇONNERIE CREUSE

CARACTÉRISTIQUES

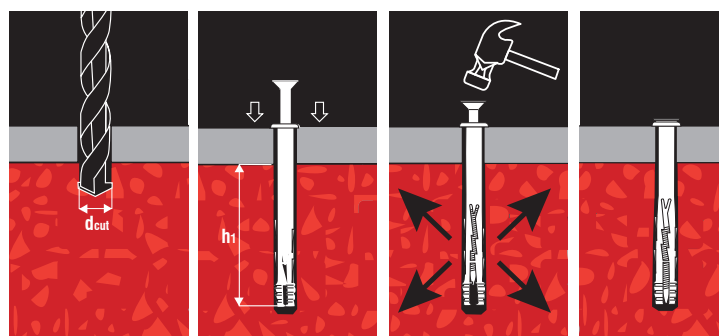
Matière:

- Cheville nylon
- Clou acier zingué 5.6 ou clou inox A4

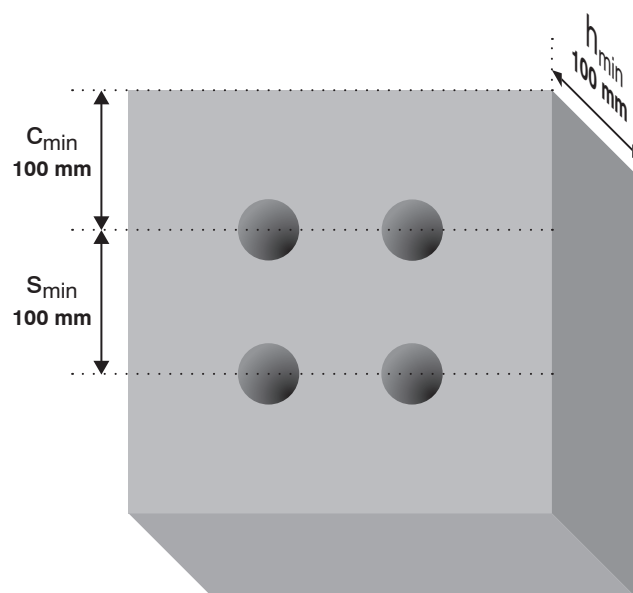
Avantages:

- Cheville prémontée pour une pose rapide
- Clou fileté pour un démontage possible
- Design permettant un excellent guidage du clou lors de la pose
- Cheville déclinée en version tête plate, tête fraisée et tête large

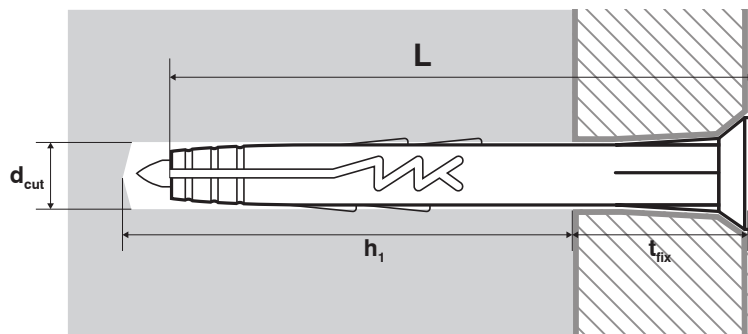
MISE EN ŒUVRE

Percer le trou à
 d_{cut} et profondeur
mini h_1 Insérer la cheville
à travers l'objet
à fixerFrapper sur la tête du clou pour
réaliser l'expansion de la cheville

DONNÉES DE MISE EN ŒUVRE



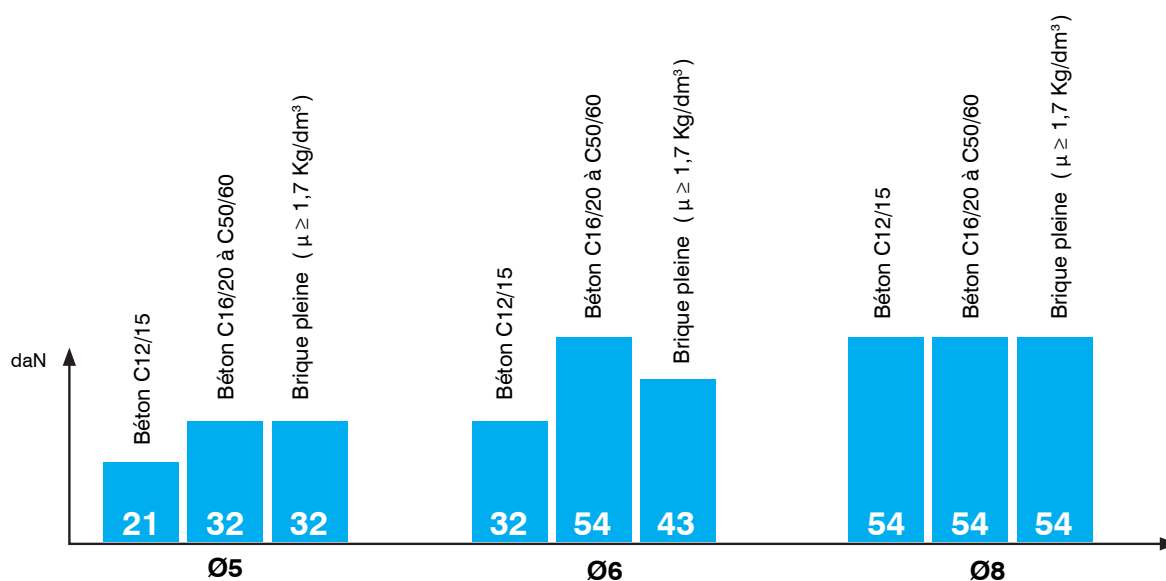
DIMENSIONS



Ø	L	d _{cut} e	t _{fix} maxi	h ₁	CLOU ACIER Tête plate	CLOU ACIER Tête fraisée	CLOU ACIER Tête large	CLOU INOX A4 Tête plate	CLOU INOX A4 Tête fraisée
mm	mm	mm	mm	mm					
5.0	27	5	5	25	YZP5027	YZF5027	-	A4-YZP5027	A4-YZF5027
	37	5	15	25	YZP5037	YZF5037	-	-	-
	47	5	25	25	YZP5047	YZF5047	-	-	-
6.0	32	6	5	30	YZP6032	YZF6032	YZPX6032	A4-YZP6032	-
	40	6	10	33	YZP6040	YZF6040	YZPX6040	A4-YZP6040	A4-YZF6040
	55	6	25	33	YZP6055	YZF6055	-	A4-YZP6055	A4-YZF6055
	67	6	37	33	YZP6067	YZF6067	-	-	-
	80	6	50	33	YZP6080	YZF6080	-	-	-
8.0	45	8	5	43	YZP8045	YZF8045	YZPX8045	A4-YZP8045	-
	60	8	20	43	YZP8060	YZF8060	-	A4-YZP8060	A4-YZF8060
	75	8	35	43	YZP8075	YZF8075	-	A4-YZP8075	A4-YZF8075
	100	8	60	43	YZP8100	YZF8100	-	A4-YZP8100	A4-YZF8100
	120	8	80	43	YZP8120	YZF8120	-	-	-
	135	8	95	43	YZP8135	YZF8135	-	-	-

CHARGES DE SERVICE

Les charges publiées ci-dessous sont données à titre indicatif.



HAMMER FIXING

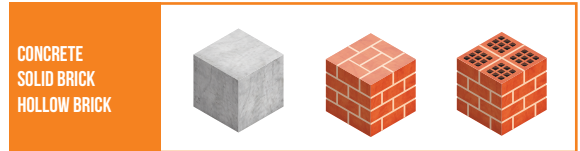
YZZY



COUNTERSUNK HEAD
YZF

ROUND HEAD
YZP

LARGE ROUND HEAD
YZPX



FEATURES

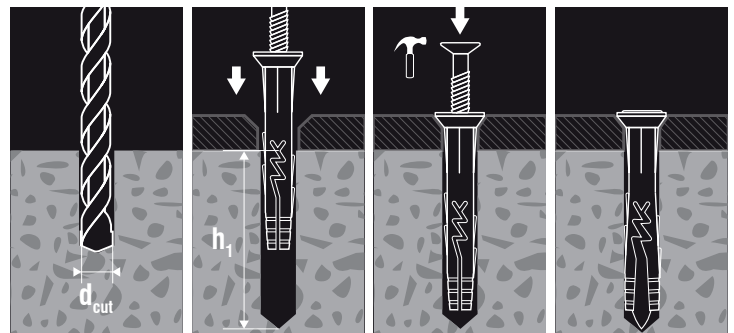
Matière:

- Nylon anchor
- Zinc plated nail 5.6 or A4 stainless steel nail

Avantages:

- Mounted anchor for quick installation
- Threaded nail to enable removal
- Design that allows excellent guidance of the nail.
- Exists in pan head, countersunk head and large flange head.

INSTALLATION

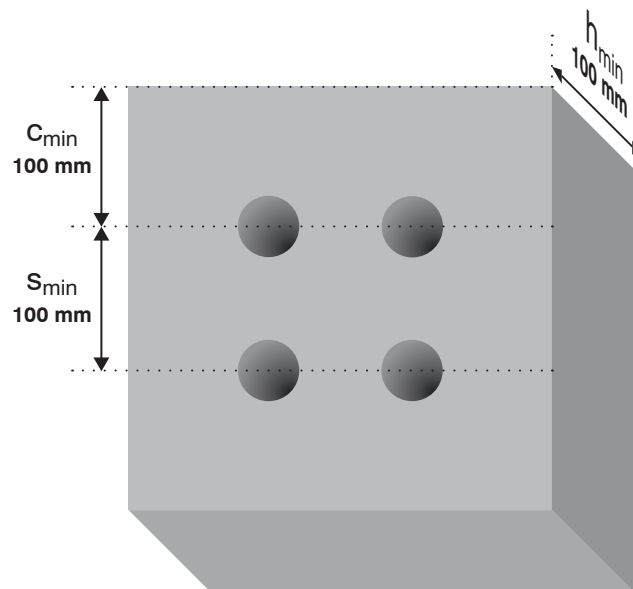


Drill the hole at \varnothing d_{cut} and depth mini h_1

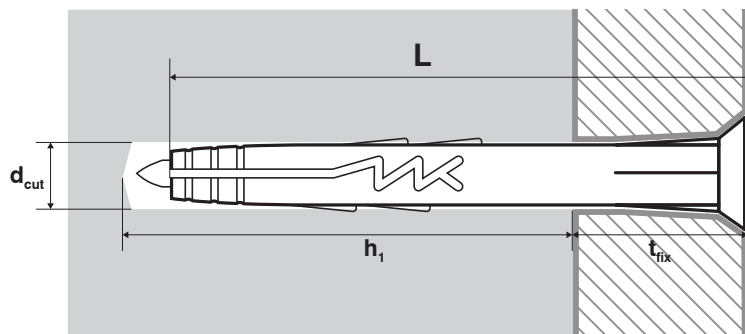
Insert the anchor through the piece to fix

Hit on the nail head to expand the anchor

DIMENSIONS & APPLICATION DATAS



DIMENSIONS & APPLICATION DATAS



\emptyset	L	d_{cut}	t_{fix} maxi	h_1	STEEL NAIL round head	STEEL NAIL countersunk head	STEEL NAIL large round head	A4 STAINLESS STEEL NAIL round head	A4 STAINLESS STEEL NAIL countersunk head
mm	mm	mm	mm	mm					
5.0	27	5	5	25	YZP5027	YZF5027	-	A4-YZP5027	A4-YZF5027
	37	5	15	25	YZP5037	YZF5037	-	-	-
	47	5	25	25	YZP5047	YZF5047	-	-	-
6.0	32	6	5	30	YZP6032	YZF6032	YZPX6032	A4-YZP6032	-
	40	6	10	33	YZP6040	YZF6040	YZPX6040	A4-YZP6040	A4-YZF6040
	55	6	25	33	YZP6055	YZF6055	-	A4-YZP6055	A4-YZF6055
	67	6	37	33	YZP6067	YZF6067	-	-	-
	80	6	50	33	YZP6080	YZF6080	-	-	-
8.0	45	8	5	43	YZP8045	YZF8045	YZPX8045	A4-YZP8045	-
	60	8	20	43	YZP8060	YZF8060	-	A4-YZP8060	A4-YZF8060
	75	8	35	43	YZP8075	YZF8075	-	A4-YZP8075	A4-YZF8075
	100	8	60	43	YZP8100	YZF8100	-	A4-YZP8100	A4-YZF8100
	120	8	80	43	YZP8120	YZF8120	-	-	-
	135	8	95	43	YZP8135	YZF8135	-	-	-

RECOMMENDED LOADS

Recommended loads below are for information purposes.

