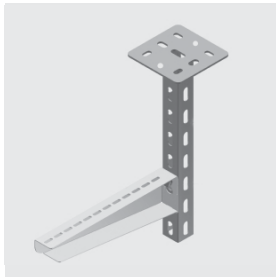


5 Montagesystemen Systèmes de montage



▼ DRAADSTANGBEVESTIGING / FIXATION PAR TIGE

VFCB	Centrale ophangbeugel / Etrier central	272
TIM	Draadstang (DIN 975) / Tige filetée (DIN 975)	272
FL	Spanklem voor draadstang / Crapaud serre poutre	273
PBR	Regelbare plafondbeugel / Etrier de plafond réglable	273
SDBG	Steeldeck beugel / Trapèze de fixation	274
OBG	Bovenliggende gootbeugel / Etrier de montage à l'extérieur	274
TD	Knevelklem voor holle plafonds / Pince à bascule pour plafonds creux	275
BG	Binnenliggende gootbeugel / Etrier de montage à l'intérieur	276
MW	Speciaal plafondbevestigingssysteem / Système de montage spécial au plafond	276
VN	Speciaal plafondbevestigingssysteem / Système de montage spécial au plafond	277
DR15.30	Draagprofiel / Profil support	278
DR21.41	Draagprofiel / Profil support	278

▼ PROFIELEN / PROFILES

L25	L-profiel / Profil en L perforé	279
L25.50	L-profiel / Profil en L perforé	279
L50.50	L-profiel / Profil en L perforé	279
Z25	Z-profiel / Profil en Z perforé	280
Z50	Z-profiel / Profil en Z perforé	280
U24	U-profiel 24 / U-profil 24	281
U48	U-profiel 48 / U-profil 48	281
P1000	Montageprofiel / Rail de montage	282
P1000T	Montageprofiel / Rail de montage	282
P1000TTT	Montageprofiel perforatie 3 zijdes / Rail de montage perforations sur 3 côtés	282
P1001	Montageprofiel / Rail de montage	283
P1001T	Montageprofiel / Rail de montage	283
P1100T	Montageprofiel / Rail de montage	283
P2000T	Montageprofiel / Rail de montage	284
P3100T10	Montageprofiel / Rail de montage	284
P3300	Montageprofiel / Rail de montage	284
P3300T10	Montageprofiel / Rail de montage	285
P3301T10	Montageprofiel / Rail de montage	285
P4000T10	Montageprofiel / Rail de montage	285
P5000(T)	Montageprofiel / Rail de montage	286
P5001(T)	Montageprofiel / Rail de montage	286
P5500(T)	Montageprofiel / Rail de montage	286
P5501T	Montageprofiel / Rail de montage	287
SKPE	Scharnierende kopplaat enkel / Plaque de tête articulée simple	287
SKPD	Scharnierende kopplaat dubbel / Plaque de tête articulée double	288

▼ KABELOPHANGING / CÂBLE DE SUSPENSION

CSL	Kabelophanging slot / Bloqueur de câble	288
CS45LP	Kabelophanging met lus / Câble de suspension avec boucle	289
CS90LP	Kabelophanging met lus / Câble de suspension avec boucle	289
CS45SH	Kabelophanging met haak / Câble de suspension avec crochet	290
CS90SH	Kabelophanging met haak / Câble de suspension avec crochet	290
CS45M6	Kabelophanging met draadanker M6 / Câble de suspension fileté M6	291
CS90M8	Kabelophanging met draadanker M8 / Câble de suspension fileté M8	291
CS90EY	Kabelophanging met oog / Câble de suspension avec oeillet	291
CS45TG	Kabelophanging met dwarsanker / Câble de suspension avec butée	292
CS90TG	Kabelophanging met dwarsanker / Câble de suspension avec butée	292
CS45SHYA	Kabelophanging Y-split acces. met haken / Câble suspens. Y-split acc.avec crochets	293
CS90SHYA	Kabelophanging Y-split acces. met haken / Câble suspens. Y-split acc.avec crochets	293
CS45SHY	Kabelophanging Y-split met haken / Câble suspension Y-split avec crochets	294
CS90SHY	Kabelophanging Y-split met haken / Câble suspension Y-split avec crochets	294

▼ BEUGELS / ÉTRIERS

VMB	Vloer- en muurbeugel / Etrier pour montage mural ou au sol	295
OBZ130	Open ophangbeugel / Etrier ouvert	295
OBZ180	Open ophangbeugel / Etrier ouvert	296
COMEGACLU170	Open ophangbeugel universeel / Etrier ouvert universelle	297
COMEGACLU290	Open ophangbeugel universeel / Etrier ouvert universelle	298

▼ STEUNEN / CONSOLES

WKSS	Geschroefde console met instelbare hoek / Console ajustable	299
CCLI	Console voor wand, plafond en kabel / Console pour mur, plafond et câble	299
LOMEGACLU150	Wandbeugel universeel / Support mural universel	301
HDMBZ	Wandbeugel / Etrier mural	302

KCL	Console clipsbaar / Console encliquetable	302
VOMEGA	Verbindingsstuk / Entretoise	303
WSUN	Wandsteun universeel / Console murale universelle	303
WKS	Geschoefde wandconsole / Console vissée pour montage mural	304
HDWK	Gelaste wandconsole / Console soudée pour montage mural	305
HDHKI	Gelaste klemconsole / Console soudée à bride	306
HDHKIZ	Zware gelaste klemconsole / Console soudée lourde à bride	307
HDWKM	Gelaste wandconsole / Console soudée	308
WKCL	Console clipsbaar v. MP-profiel / Console encliq. pour profil MP	309
WKMP41.21	Wandconsole MP41.21 / Console murale universelle MP41.21	309
WKMPCL41.21	Wandconsole MP41.21 clipsbaar / Console murale MP41.21 encliq.	310
WKMP41.41	Wandconsole MP41.41 / Console murale universelle MP41.41	310
WKMPCL41.41	Wandconsole MP41.41 clipsbaar / Console murale MP41.41 encliq.	311
WKUMP41.41	Console MP41.41 v. hangsteun / Console MP41.41 pour fix. sur pendent	311
WKUMPCL41.41	Console MP41.41 clipsbaar v. hangsteun / Console MP41.41 encliq. pour pendent	312
HDWKMD	Dubbele verstevigde wandconsole / Double console renforcée	313
UKPIM	Universele wandbevestiging / Support mural universel	313
▼ HANGSTEUNEN / PENDARTS		
KPCL	Kopplaat clipsbaar / Plaque de tête à clipser	314
MPCL41.21	Montageprofiel clipsbaar / Rail de montage encliquetable	314
HDHSLECL	Enkele hangsteun clipsbaar / Pendent simple encliquetable	315
CLHS	Hulpstuk clipsbaar voor HDHSLECL / Accessoire attachable pour HDHSLECL	315
HDHSLDCL	Dubbele hangsteun / Pendent double	316
HSLE3	Enkele hangsteun, perfo 3 zijdes / Pendent simple perfo sur 3 côtés	316
HSMES	Enkele hangsteun / Pendent moyen-lourd simple	317
HSMD	Dubbele hangsteun / Pendent moyen-lourd double	318
HDHSMU50	Middelzware hangsteun / Pendent moyen-lourd	319
HDTSU50	Tussenstuk voor HDHSMU50 / Entretoise pour HDHSMU50	319
HDHSIZ	Zware hangsteun / Pendent lourd	320
▼ HANGSTEUNEN TOEBEHOREN / PENDARTS ACCESSOIRES		
DOP41.21	Beschermkop voor MP41.21 / Embout de protection pour MP41.21	320
DOP41.41	Beschermkop voor MP41.41 / Embout de protection pour MP41.41	321
DOP41.82	Beschermkop voor MP41.82 / Embout de protection pour MP41.82	321
DOPHSMU	Beschermkop voor HSMU50 / Embout pour HSMU50	321
HDSKP	Scharnierende kopplaat / Plaque de tête articulée	322
▼ HDIPE TOEBEHOREN / HDIPE ACCESSOIRES		
HDPIPE80S	Geperforeerd I profiel / Profil en I perforé	322
DOPIPE80	Beschermkop voor HDPIPE80S / Embout de protection pour HDPIPE80S	323
HDIPLO6	Kopplaat voor HDPIPE80S / Plaque de tête pour HDPIPE80S	323
HDIPL10	Kopplaat voor HDPIPE80S / Plaque de tête pour HDPIPE80S	323
HDSKIPE	Scharnierende koppelplaat HDPIPE80S / Plaque de tête orientable pour HDPIPE80S	325
HDKPIPE	Koppelstuk HDPIPE80S / Eclisse de jonction pour HDPIPE80S	325
HDDKIPE	Dwarskoppelplaat HDPIPE80S / Griffie pour HDPIPE80S	326
HDKIPE	Bevestigingsstuk HDPIPE80S / Piece de montage HDPIPE80S	326
HDWVPIPE	Universeel bevestigingsstuk HDPIPE80S / Equerre universelle pour HDPIPE80S	326
▼ MONTAGEHULPSTUKKEN / RACCORDS		
HDP1019	Verbindingsstuk vlak 40x40 D9 / Accessoire de montage plat 40x40 D9	327
HDP1020	Verbindingsstuk vlak 40x40 D13 / Accessoire de montage plat 40x40 D13	327
HDP1026	Verbindingsstuk hoek 90° L 2D14 / Equerre 90° L 2D14	327
P1026-S1	Verbindingsstuk hoek 90° L 2D14 t3 / Equerre 90° L 2D14 t3	328
HDP1031	Verbindingsstuk vlak T 4D14 / Accessoire de montage plat T 4D14	328
HDP1033	Verbindingsstuk hoek 90° T 3D14 / Equerre 90° T 3D14	328
HDP1036	Verbindingsstuk vlak L 3D14 / Accessoire de montage plat L 3D14	329
HDP1037	Verbindingsstuk hoek 90° Lb 3D14 / Equerre 90° Lb 3D14	329
HDP1038	Verbindingsstuk hoek 90° Lb 3D14 / Equerre 90° Lb 3D14	329
HDP1043	OM41 Verbindingsstuk dubbel profiel 6D14 / OM41 Acc. de montage Rail double 6D14	330
HDP1044	C96 Verbindingsstuk 4D14 / C96 Accessoire de montage 4D14	330
HDP1045	Z41 Verbindingsstuk enkel profiel 3D14 / Z41 Acc. de montage rail simple 3D14	330
HDP1047	OM41 Verbindingsstuk enkel profiel 5D14 / OM41 Acc. de montage rail simple 5D14	331
P1062T	Verbindingsstuk vlak 40x40 1D8 / Accessoire de montage plat 40x40 1D8	331
P1063	Verbindingsstuk vlak 32x32 / Accessoire de montage plat 32x32	331
P1063T	Verbindingsstuk vlak 40x40 1D12 / Accessoire de montage plat 40x40 1D12	332
P1064T	Verbindingsstuk vlak 40x40 1D14 / Accessoire de montage plat 40x40 1D14	332
HDP1065	Verbindingsstuk vlak 2D14 / Accessoire de montage plat 2D14	333

HDP1066	Verbindingsstuk vlak 3D14 / Accessoire de montage plat 3D14	333
HDP1067	Verbindingsstuk vlak 4D14 / Accessoire de montage plat 4D14	333
HDP1068	Verbindingsstuk hoek 90° L 2D14 / Equerre 90° L 2D14	334
HDP1074	Verbindingsstuk geplooid 45° 4D14 / Accessoire de montage incliné 45° 4D14	334
P1184-F	Deksel montageprofiel / Couverture de rail de montage perforé	334
P1184-P	Deksel montageprofiel / Couverture de rail de montage perforé	335
HDP1186	Verbindingsstuk geplooid 135° 2D14 / Accessoire de montage incliné 135° 2D14	335
P1218-P1219	21x2.5-profiel Koppeling / 21x2.5 Coupleur de profil	335
HDP1271	I-balk klem C63 / Etrier de Fixation C63	336
HDP1272	I-balk klem C25 / Etrier de Fixation C25	336
HDP1278	Verbindingsstuk hoek 90° L 4D14 / Equerre 90° L 4D14	336
HDP1325	Verbindingsstuk hoek 90° L 4D14 / Equerre 90° L 4D14	337
HDP1326	Verbindingsstuk hoek 90° L 2D14 / Equerre 90° L 2D14	337
HDP1346	Verbindingsstuk hoek 90° L 3D14 / Equerre 90° L 3D14	337
HDP1347	Z47 Verbindingsstuk enkel profiel 2D14 / Z47 Acc. de montage rail simple 2D14	338
P1354	Scharnier verbindingsstuk 4D14 / Accessoire de montage 4D14	338
HDP1358	Verbindingsstuk vlak TR 4D14 / Accessoire de montage plat TR 4D14	338
HDP1359	Verbindingsstuk hoek 90° LTR 4D14 / Equerre 90° LTR 4D14	339
HDP1377	U184 Verbindingsstuk 4D14 / U184 Accessoire de montage 4D14	339
P1386-S1	J46 Profiel klem / J46 Griffes	339
HDP1386	I-balk klem nok M12 / Etrier de Fixation M12	340
HDP1453	Z83 Verbindingsstuk dubbel profiel 3D14 / Z83 Acc. de montage Rail double 3D14	340
HDP1458	Verbindingsstuk hoek 90° L 3D14 / Equerre 90° L 3D14	340
HDP1546	Verbindingsstuk geplooid 45° 2D14 / Accessoire de montage incliné 45° 2D14	341
HDP1580	Verbindingsstuk vlak X 4D14 / Accessoire de montage plat X 4D14	341
HDP1727	Verbindingsstuk hoek 90° LTR 4D14 / Equerre 90° LTR 4D14	341
HDP1737	OM83 Verbindingsstuk dubbel profiel 3D14 / OM83 Acc. de montage Rail double 3D14	342
HDP1796	I-balk klem S41 / Etrier de Fixation S41	342
HDP1796-A	I-balk klem S21 / Etrier de Fixation S21	342
HDP1796-B	I-balk klem S83 / Etrier de Fixation S83	343
HDP1834A	Verbindingsstuk / Accessoire de montage	343
HDP1834	Verbindingsstuk / Accessoire de montage	343
HDP1941	Verbindingsstuk vlak 5D14 / Accessoire de montage plat 5D14	344
HDP1983	Z50 Klem / Z50 Griffes	344
HDP2072-S1	Vloersteun 93 enkel profiel 1D14 / Support 93 Rail de montage simple 1D14	344
HDP2072-S2	Vloersteun 93 enkel profiel 1D14 / Support 93 rail de Montage simple 1D14	345
HDP2072-S3	Vloersteun L 93 enkel profiel S68 / Support L 93 rail de Montage simple S68	345
HDP2072A	Vloersteun 152 enkel profiel 10D14 / Support 152 rail de Montage simple 10D14	345
HDP2073	Vloersteun 193 dubbel Profiel 6D14 / Support 193 rail de Montage double 6D14	346
HDP2073A	Vloersteun 152 dubbel Profiel 12D14 / Support 152 rail de Montage double 12D14	346
HDP2095	Verbindingsstuk geplooid 75° 2D14 / Accessoire de montage incliné 75° 2D14	346
HDP2097	Verbindingsstuk geplooid 60° 2D14 / Accessoire de montage incliné 60° 2D14	347
HDP2101	Verbindingsstuk geplooid 30° 2D14 / Accessoire de montage incliné 30° 2D14	347
HDP2103	Verbindingsstuk geplooid 15° 2D14 / Accessoire de montage incliné 15° 2D14	347
HDP2106	Verbindingsstuk geplooid 105° 2D14 / Accessoire de montage incliné 105° 2D14	348
HDP2108	Verbindingsstuk geplooid 120° 2D14 / Accessoire de montage incliné 120° 2D14	348
HDP2223	Vleugel verbindingsstuk 2L 4D14 / Accessoire de montage 2L 4D14	348
HDP2322	Verbindingsstuk vlak 3D14 / Accessoire de montage plat 3D14	349
HDP2348-S1	Vloersteun TR305 enkel profiel 8D14 / Supp. TR305 rail de Montage simple 8D14	349
HDP2348-S2	Vloersteun TR305 dubbel profiel 10D14 / Supp. TR305 rail de montage double 10D14	349
HDP2341R	Vleugel verbindingsstuk LR 2D14 / Accessoire de montage LR 2D14	350
HDP2341L	Vleugel verbindingsstuk LL 2D14 / Accessoire de montage LL 2D14	350
HDP2346	Vleugel verbindingsstuk U 8D14 / Accessoire de montage U 8D14	350
HDP2484	Verbindingsstuk hoek 90° TR 7D14 / Equerre 90° TR 7D14	351
HDP2489	I-balk klem T M12 / Etrier de Fixation T M12	351
P2749	Montageprofiel trolley / Rail de montage trolley	351
P2750/1	Montageprofiel trolley / Rail de montage trolley	352
P2785	Balk Verbindingsstuk H21-41 mm / Etrier de Fixation H21-41 mm	352
P2786	Balk Verbindingsstuk H62-83 mm / Etrier de Fixation H62-83 mm	352
P2787	Balk Verbindingsstuk H124-164 mm / Etrier de Fixation H124-164 mm	353
P2949	Montageprofiel trolley / Rail de montage trolley	353
P2950	Montageprofiel trolley / Rail de montage trolley	353
P2815S	Vloersteun variabele hoek / Support articulée	354
HDP3087	Balk Verbindingsstuk voet / Accessoire de montage poutre	354
HDP4047	OM21 Verbindingsstuk 3D14 / OM21 Accessoire de montage 3D14	354

HDP4045	Z21 Verbindingsstuk enkel profiel 2D14 / Z21 Acc. de montage rail simple 2D14	355
Z10	Balk Verbindingsstuk stang / Etrier de Fixation	355
P3-Endcap 139.21.96 - 139.21.98	Beschermdop 21 mm / Embout de protection 21 mm	355
P1 139.41.96 - 139.41.98	Beschermdop 41 mm / Embout de protection 41 mm	356
AF	Channel socket	356
▼ MONTAGETOEBEHOREN / ACCESSOIRES DE MONTAGE		
TIM	Draadstang (DIN 975) / Tige filetée (DIN 975)	357
TIW	Draadstang Withworth BIW / Tige filetée Withworth BIW	357
VM6334	Verbindingsmof (DIN 6334) / Manchon de jonction tige fil. (DIN 6334)	358
VMM	Draadstangmoffen zeskant / Raccords de connexion hexagonales F/F	358
VRM	Verloopstuk zeskant M/V / Raccords de réduction hex M/F	359
PNL	Glijmoer voor draagprofielen / Erou couissant pour profil support	359
PNS	Glijmoer voor draagprofielen / Erou couissant pour profil support	360
PNP06-PNP12A	Glijmoer voor draagprofielen / Erou couissant pour profil support	360
PNP16	Glijmoer voor draagprofielen / Erou couissant pour profil support	360
PNK	Glijmoer met PVC houder / Erou couissant avec support PVC	361
PNM	Glijmoer met metalen klemplaat / Érou couissant avec plaque de serrage métallique	361
GM	Glijmoer voor draagprofielen / Erou couissant pour profil support	362
SN	Draadeindmoer voor draagprofiel / Erou couissant pour profil support	362
B	Bout (DIN 933) / Boulon (DIN 933)	363
RBK	Zelfborgende kraagbout (DIN 603) / Boulon à collet (DIN 603)	363
RB	Zelfborgende bolkopbout / Boulon à tete ronde autobloquant	363
M	Moer (DIN 934) / Erou (DIN 934)	364
RM	Zelfborgende flensmoer (DIN 6923) / Erou elargi (DIN 6923)	364
VM	Zelfborgende moer en bout / Boulon et écrou autobloquant	364
VMK	Zelfborgende moer en kraagbout / Erou autobloquant et boulon à collet	365
RO12MP41	Onderlegplaat U-vormig / Rondelle en U	365
CRO	Vlakke sluitring (DIN 9021) / Rondelle large (DIN 9021)	365
RO	Sluitring (DIN 125-1 A) / Rondelle (DIN 125-1 A)	366
ROTD	Trillingsdempende sluitring / Rondelle amortisseur de vibrations	366
VSSPRAY	Galva spray spuitbus 400ml / Bombe de galvanisation 400 ml	366
RBS	Randbescherming / Protection des bords	367
PSB-P	Geperforeerde staalband / Bande d'acier perforée	367
PSB	Geperforeerde staalband / Bande d'acier perforée	367
▼ DAKSTEUN / SUPPORT DE TOIT		
RSM	Universele daksteun / Support de toit universel	368
RSL	Universele daksteun large / Support de toit universel grand	368
▼ VS MONTAGE		
HDVS41.05	Verbindingsstuk / Accessoire de montage	368
HDVS41.43	Verbindingsstuk / Accessoire de montage	369
HDVS41.44	Verbindingsstuk / Accessoire de montage	369
HDVS41.45	Verbindingsstuk / Accessoire de montage	369
HDVS41.46	Verbindingsstuk / Accessoire de montage	370
HDVS41.54	Verbindingsstuk / Accessoire de montage	370
HDVS41.55	Verbindingsstuk / Accessoire de montage	370
HDVS41.56	Verbindingsstuk / Accessoire de montage	371
HDVS41.57	Verbindingsstuk / Accessoire de montage	371
HDVSCL41.60	Verbindingsstuk / Accessoire de montage	371
▼ FIXPOINTS		
ES-1MV	Schuif-M RA 1XM10/12 / Coulisse-M RA 1XM10/12	372
US	Schuif polyamide M10 / Coulisse Polyamide M10	372
▼ BUISKLEMMEN / ATTACHES DE TUYAU		
M1108-M1155	Buisklem / Collier de serrage	373
P2600	Buffer voor buisklemmen / Coussin pour colliers de serrage	374
SS2A - SS2N	SS2 Buisklem / SS2 Collier de serrage	374
USP	Lange hanger 40mm M8 / Cintre long 40mm M8	374
P170	Korte U-bout 150mm M12 / Boulon en U court 150mm M12	375
P171	Lange U-bout 250mm M12 / Boulon en U long 250mm M12	375
HDPS	Pijpzadel 200mm / Selle de tuyau 200mm	376
146.00.81 - 146.01.08	Basisplaat M8/M12 / Plaque de base M8/M12	376
BUKWE.R	Buisklem WESTA met inleg / Collier iso WESTA	377
BUKDU	Buisklem DUO / Collier DUO	378
BUKDU.R	Buisklem DUO met inleg / Collier iso DUO	379
BUKEX	Buisklem EXPERT / Collier EXPERT	380
BUKEX.R	Buisklem EXPERT met inleg / Collier iso EXPERT	381

XPBUKDU	Buisklem DUO / Collier DUO	382
XPBUKDU.R	Buisklem DUO met inleg / Collier iso DUO	383
BUKTH.L2	Thermische isolatieklem L2 / Collier d'isol. therm. L2	384
BUKTH.L4	Thermische isolatieklem L4 / Collier d'isol. therm. L4	385
BUKTH.L6	Thermische isolatieklem L6 / Collier d'isol. therm. L6	387
BUKTH.R13	Thermische isolatieklem LX-13 / Collier d'isol. therm. LX-13	388
BUKTH.R19	Thermische isolatieklem LX-19 / Collier d'isol. therm. LX-19	389
BUKTH.R25	Thermische isolatieklem LX-25 / Collier d'isol. therm. LX-25	390
BUKTH.P13	Thermische isolatieklem PX-13 / Collier d'isol. therm. PX-13	391
BUKTH.P20	Thermische isolatieklem PX-20 / Collier d'isol. therm. PX-20	392
BUKTH.P30	Thermische isolatieklem PX-30 / Collier d'isol. therm. PX-30	393
BUKTH.P50	Thermische isolatieklem PX-50 / Collier d'isol. therm. PX-50	394
BUKZD	Buisklem zware last PST / Collier robuste PST	395
BUKZE	Buisklem zware last PST / Collier robuste PST	396
BUKZQ	Buisklem zware last PSF / Collier robuste PSF	397
BUKZR	Buisklem zware last PSF / Collier robuste PSF	398
BUKSPFM	Klem voor sprinklerleiding DN-F / Collier pour sprinkler DN-F	399
BUKSPV	Klem voor sprinklerleiding DN-V / Collier pour sprinkler DN-F	400
BULSP	Sprinkler beugel KPL / Collier pour Sprinkler KPL	401
BPLM	Basisplaat voor draadstang / Plaque de base à tige filetée	402
BPFW	Basisplaat voor draadbuis Wirtworth BIW / Support Witworth BIW	402
BPFM	Basisplaat voor draadbuis / Support	403
UB	U-bout / Boulon en U	403
	TECHNISCHE INFO / INFO TECHNIQUE	405

GEWICHT PER STEUNPUNT

Hiervoor wordt volgende formule gebruikt:

$$\text{Gewicht per steun (daN)} = (\text{kabellast} / \text{meter} + \text{eigen gewicht kabeldraagsysteem} / \text{meter}) \times \text{ondersteuningsafstand}$$

VOORBEELD 1 : Kabelgoot KBSC60.300.100 op WKS300 leggen, wat is dan de maximale ondersteuningsafstand ?

Berekende maximale kabellast = 45 daN/m (45 kg/m)
 Eigen gewicht kabelgoot KBSC60.300.100 = 2,85 daN/m (2,85 kg/m)
 Max. belasting steun WKS300 = 130 daN
 Gewicht per steun {45 daN/m + 2,85 daN/m} x ondersteuningsafstand = 130 daN
 Max. ondersteuningsafstand = 130 daN / (44 daN/m + 2,85 daN/m) = 2,7 m

Noot: Uit het belastingsdiagram van het kabeldraagsysteem zien we dat voor deze ondersteuningsafstand de belasting van 44 daN/m of 44 kg/m geen probleem geeft.

VOORBEELD 2 : Kabel ladder KLM400, ondersteuningsafstand 4m. Welke steun kiezen wij ?

Berekende maximale kabellast = 90,8 daN/m (90,8 kg/m)
 Noot: Uit het belastingsdiagram van de KLM zien we dat met deze belasting van 90,8 daN/m deze overspanning van 4m zonder probleem kan overbrugd worden.
 Eigen gewicht van kabel ladder KLM400 = 6,64 daN/m (6,64 kg/m)
 Gewicht per steun: (90,8 daN/m + 6,64 daN/m) x 4 = 389,8 daN

Noot: Uit de maximale belastingswaarden voor steunen komt de HDWK400 met zijn maximale belasting van 430 daN in aanmerking als mogelijk type steun.

CHARGE PAR SUPPORT

La formule suivante est utilisée :

$$\text{Charge par support (daN)} = (\text{Charge de câbles/mètre} + \text{propre poids du chemin de câbles/mètre}) \times \text{distance entre supports}$$

EXEMPLE 1 : Chemin de câbles KBSC60.300.100 monté sur WKS300; quelle est la distance maximale entre supports ?

Charge de câbles maximale calculée = 45 daN/m (45 kg/m)
 Propre poids du chemin de câble KBSC60.300.100 = 2,85 daN/m (2,85 kg/m)
 Charge max. WKS300 = 130 daN
 Charge par support (45 daN/m + 2,85 daN/m) x distance entre supports = 130 daN
 Distance max. entre supports = 130 daN / (44 daN/m + 2,85 daN/m) = 2,7 m

Remarque : Le diagramme de charge du système de câble montre qu'une charge de 44 daN/m ou 44 kg/m n'est pas un problème sur une telle distance entre 2 supports.

EXEMPLE 2 : Echelle à câbles KLM400, support entre distance 4m. Quel support choisir?

Charge de câbles maximale calculée = 90,8 daN/m (90,8 kg/m)
 Remarque : Le diagramme de charge du KLM montre que la charge de 90,8 daN/m entre 2 supports espacés de 4 m, n'est pas un problème.
 Propre poids du échelle à câbles KLM400 = 6,64 daN/m (6,64 kg/m)
 Charge par support : (90,8 daN/m + 6,64 daN/m) x 4 = 389,8 daN

Remarque: un HDWK400 est un bon choix car ce support peut être chargé d'un maximum de 430 daN.

KABELLAST

Aan de hand van het gewicht van de gewenste kabels, opgegeven door de kabelfabrikant, kan worden berekend welk gewicht de kabelgoot of - ladder kan dragen.

Het maximale aantal kabels wordt beperkt door de doorsnede van de kabelgoot /-ladder.

In geen geval mag de belasting hoger zijn dan aangegeven in de belastingsgrafiek van het gewenste kabeldraagsysteem.

Aan de hand van volgende formule, kan het benaderend kabelgewicht worden berekend:

$$\text{Kabelgewicht per meter (daN/m)} = \text{nuttige doorsnede kabeldraagsysteem (mm}^2\text{)} \times \frac{0,0025 \text{ daN}}{\text{m} \times \text{mm}^2}$$

$\frac{0,0025 \text{ daN}}{\text{m} \times \text{mm}^2}$ is gebaseerd op het soortelijk gewicht van koper en de gemiddelde hoeveelheid isolator en lucht per doorsnede.

VOORBEELD 1 : Kabelgoot KBSCL

Nuttige breedte= 300 mm

Nuttige hoogte= 60 mm

Nuttige doorsnede: 300 mm x 60 mm = 18000 mm²

Kabelgewicht per meter (daN/m) : 18000 mm² x $\frac{0,0025 \text{ daN}}{\text{m} \times \text{mm}^2}$ = 45 daN/m (45 kg/m)

VOORBEELD 2 : Kabelladder KLM400

Nuttige binnen breedte= 356 mm

Nuttige binnenhoogte= 102 mm

Nuttige doorsnede: 356 mm x 102 mm = 36312 mm²

Kabelgewicht per meter (daN/m) : 36312 mm² x $\frac{0,0025 \text{ daN}}{\text{m} \times \text{mm}^2}$ = 90,8 daN/m (90,8 kg/m)

Vuistregel:

In een goot van 60 mm hoog kan 15 kg kabel per lopende meter per 100 mm breedte.

Bij een KBSI60.300 zou men kunnen stellen dat er 15x3 = 45 kg/m kan worden gelegd.

CHARGE DE CABLES

Le poids, qu'un chemin de câble ou une échelle à câbles peut supporter, peut être calculé à partir du poids des câbles désirés, spécifié par le fabricant des câbles.

Le nombre maximal de câbles est limité par la zone de remplissage (ou zone intérieure) du chemin de câble / échelle à câbles.

En aucun cas la charge peut être plus haute que indiqué sur le diagramme de charge du système de support de câbles souhaité.

Le poids approximatif des câbles sera calculé selon la formule suivante:

$$\text{Poids du câble par mètre (daN/m)} = \text{intersection utile du système de support de câbles (mm}^2\text{)} \times \frac{0,0025 \text{ daN}}{\text{m} \times \text{mm}^2}$$

$\frac{0,0025 \text{ daN}}{\text{m} \times \text{mm}^2}$ est basé sur la gravité spécifique du cuivre et de la quantité moyenne d'isolant et de l'air par intersection.

EXEMPLE 1 : Chemin de câbles KBSCL

Largeur utile = 300 mm

Hauteur utile = 60 mm

Zone de remplissage utile: 300 mm x 60 mm = 18000 mm²

Poids du câble par mètre (daN/m) : 18000 mm² x $\frac{0,0025 \text{ daN}}{\text{m} \times \text{mm}^2}$ = 45 daN/m (45 kg/m)

EXEMPLE 2: Echelle à câbles KLM400

Largeur utile à l'intérieur = 356 mm

Hauteur utile à l'intérieur = 102 mm

Zone de remplissage utile: 356 mm x 102 mm = 36312 mm²

Poids du câble par mètre (daN/m): 36312 mm² x $\frac{0,0025 \text{ daN}}{\text{m} \times \text{mm}^2}$ = 90,8 daN/m (90,8 kg/m)

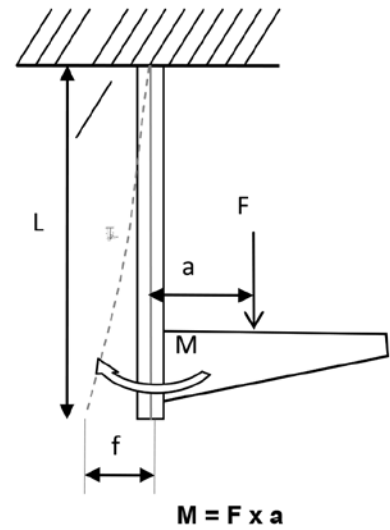
Règle d'or :

Un chemin de câbles de 60 mm de hauteur peut être chargé de 15 kg par mètre pour 100 mm de largeur.

KBSI60.300 est prévu pour être capable de transporter 15 x 3 = 45 kg / m.

DRAAGVERMOGEN HANGSTEUNEN I CAPACITE DE CHARGE DES PENDARTS

Hangsteunen Pendarts	Moment M (Nm)	Maximale belasting S (daN) Charge maximale S (daN)
VSCL41.37 + P1000TTT	85	700
MP + KPCL	90	300
HDHSLECL	130	1000
WKMP41.21	130	1500
HDHSLDCL	380	1800
VSCL41.60 + MP3.41.41	400	1300
HSLE3	400	1800
HDHSMU50	430	2100
WKMP41.41	475	2000
HSMES	480	1800
HSMD	1600	3500
HDHSIZ	2150	2940



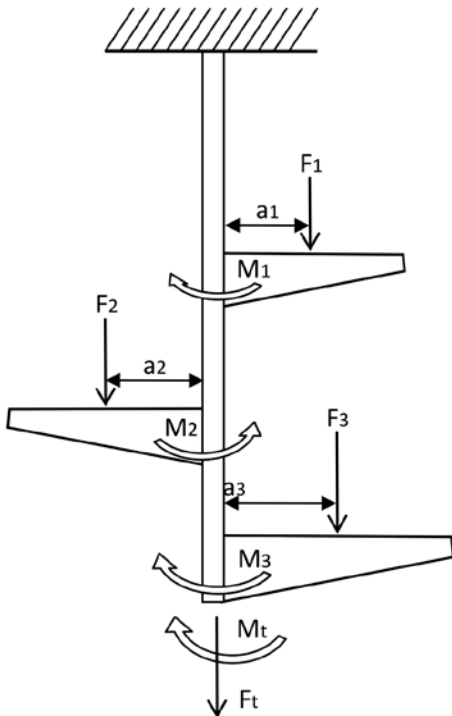
Getest volgens IEC 61537

Testé selon la norme IEC 61537.

F = Belasting op de console
 a = Afstand van belasting tot de centerlijn van de hangsteun (m)
 L = Lengte hangsteun (m)
 M = Moment (daNm) = F x a
 f = Doorbuiging van de hangsteun (mm)
 Maximaal toegestane doorbuiging = L/20 of 5% van de lengte

F = Charge sur la console
 a = Distance entre charge et ligne centrale du pendart (m)
 L = Longueur du pendart (m)
 M = Moment (daNm) = F x a
 f = Déflexion du pendart (mm)
 Déflexion maximale autorisée = L/20 ou 5% de la longueur.

MEERVOUDIGE BELASTING I CHARGES MULTIPLES



$F_t = F_1 + F_2 + F_3$
 Totale Belasting = som van alle belastingen

$F_t = F_1 + F_2 + F_3$
 Charge totale = somme de toutes les charges

$M_t = (M_1 + M_3) - M_2 = (F_1 \times a_1 + F_3 \times a_3) - (F_2 \times a_2)$

$M_t = (M_1 + M_3) - M_2 = (F_1 \times a_1 + F_3 \times a_3) - (F_2 \times a_2)$

Totaal Moment = som van linksdraaiende Momenten - som van rechtsdraaiende Momenten

Moment total = somme de tous les Moments tournants vers la gauche - somme de tous les Moments, tournants vers la droite

M-of Moment-waarden, zie Er moet telkens aan volgende 2 voorwaarden worden voldaan:

Les 2 conditions suivantes doivent toujours être respectées :

Voorwaarde 1 :
 Totaal Moment (M_t) ≤ Max. Moment van de hangsteun (M- of Moment-waarden, zie tabel)

Condition 1 :
 Moment Total (M_t) ≤ Moment max. du pendart (M- ou valeur Moment, voir tableau)

en

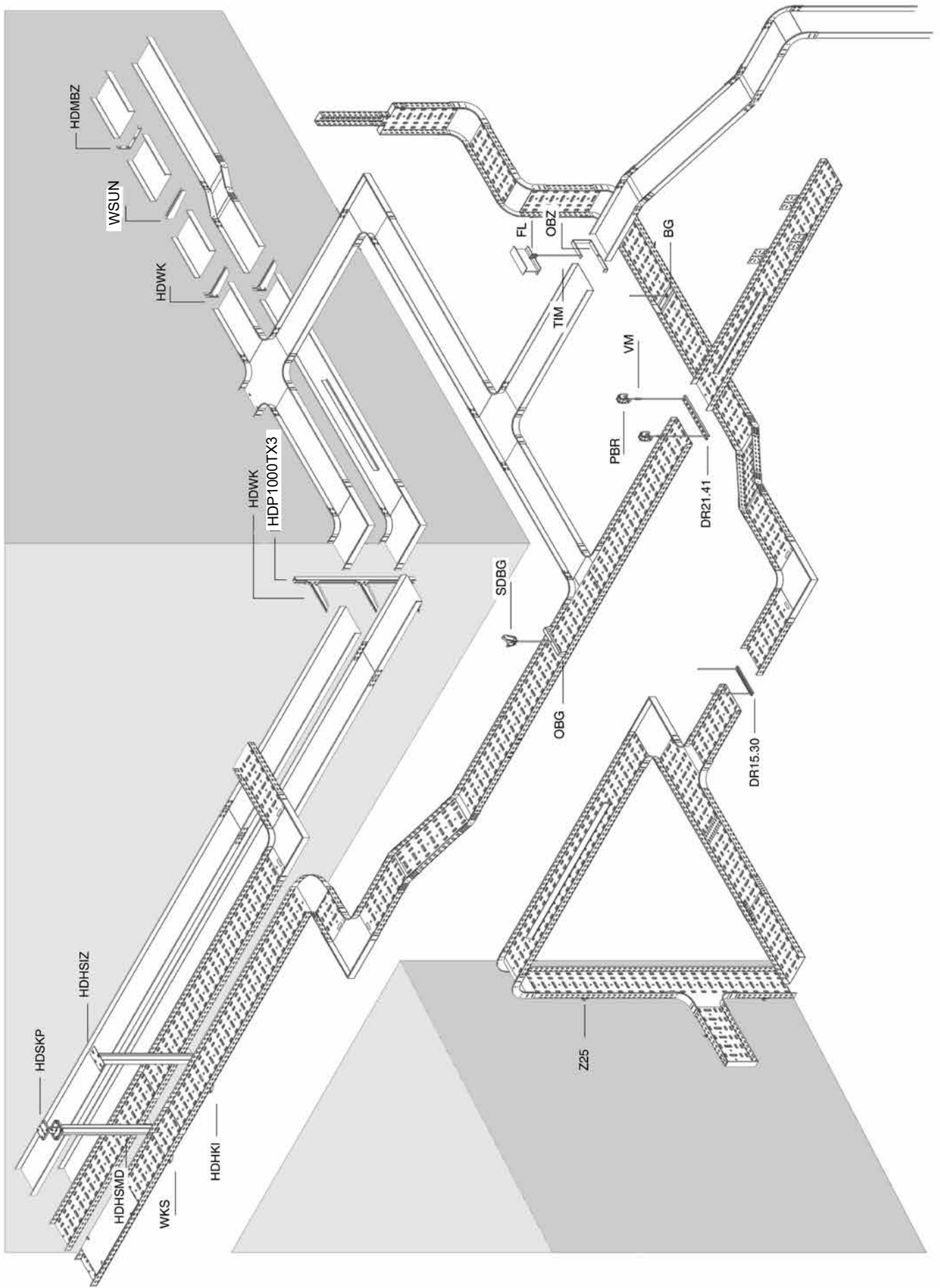
et

Voorwaarde 2 :
 Totale Belasting (F_t) ≤ Max. Belasting van de hangsteun (S-waarden, zie tabel)

Condition 2 :
 Charge totale (F_t) ≤ Charge max. du pendart (Valeur S, voir tableau)

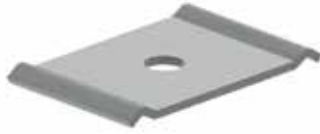
Noot:
 Bij perfect symmetrische belasting: $M_t = 0$
 In dat geval geldt enkel de tweede voorwaarde:
 Totale belasting (F_t) ≤ Max. Belasting van de hangsteun (S)

Remarque : En cas de charge symétrique parfaite: $M_t = 0$
 Dans ce cas, seulement la deuxième condition est valide : Charge Totale (F_t) ≤ Charge max. du pendart (S)



VFCB

Centrale ophangbeugel / Etrier central



Stand. Uitv./Exec. Std.	Sendzimir
Mat. Opt.	Hot-Dip/Galvanisé à chaud
Mat. Opt. PE/(Zie prijslijst Voir liste de prix)	Poedercoating/Revêtement en pou- dre

HD	Artikel Référence	↑ mm	↔ mm	→ ← mm	↔ mm	kg/st kg/ pc	⊞	Stock	Eenh. Unité	Opt. HD €	Stand €
HD	VFCB	-			-	0,035	60	X	st/pc		

Te bestellen per volle verpakking.
2 stuks voor draadstangophanging
M6/M8
Toepasbaar bij draadgoten
VFUL35.100, VFU(L)60.100,
VFUL60.150

1 stuk voor plafondmontage
Toepasbaar bij G-draadgoten
GVFUL55.100, GVFUL60.150,
GVFUL100.100 en GVFUL100.150.

A commander par emballage
complet.
2 pieces pour fixation par tige filetée
M6/M8
Pour chemin de câbles en fil:
VFUL35.100, VFU(L)60.100,
VFUL60.150

1 piece pour montage au plafond
Pour chemin de câbles en fil:
GVFUL55.100, GVFUL60.150,
GVFUL100.100 et GVFUL100.150.

TIM

Draadstang (DIN 975) / Tige filetée (DIN 975)



Stand. Uitv./Exec. Std.	Elektrolytisch verzinkt/Electro Zingué
Mat. Opt.	Hot-Dip/Galvanisé à chaud

Artikel Référence	Max. Belasting (in daN) Charge max. (en daN)
TIM6	300
TIM8	550
TIM10	900
TIM12	1300

HD	Artikel Référence	↑ mm	↔ mm	→ ← mm	↔ mm	kg/m	⊞	Stock	Eenh. Unité	Opt. HD €	Stand €
HD	TIM6	-		M6	2000	0,177	100	X	m		
HD	TIM8	-		M8	2000	0,319	50	X	m		
HD	TIM10	-		M10	2000	0,500	50	X	m		
HD	TIM12	-		M12	2000	0,725	30	X	m		

Te bevestigen met:
A fixer avec:

HD	Artikel Référence	↑ mm	↔ mm	→ ← mm	↔ mm	kg/m	⊞	Stock	Eenh. Unité	Opt. HD €	Stand €
HD	M8	-	-	M8	-	0,005	100	X	st/pc		
HD	M10	-	-	M10	-	0,010	100	X	st/pc		
HD	M12	-	-	M12	-	0,017	100	X	st/pc		
HD	RO8	-	-	M8	-	0,002	100	X	st/pc		
HD	RO10	-	-	M10	-	0,004	100	X	st/pc		
HD	RO12	-	-	M12	-	0,006	100	X	st/pc		

FL

Spanklem voor draadstang / Crapaud serre poutre



Stand. Uitv./Exec. Std.

Elektrolytisch verzinkt/Electro Zingué

Artikel	Max. Belasting (in daN) Charge Maximale (daN)	Klembereik
FL1	250	0-22 mm
FL2	250	0-19 mm
FL3	350	5-25 mm

HD	Artikel Référence	↑ mm	↔ mm	↔ mm	↔ mm	kg/st kg/ pc	Stock	Eenh. Unité	Opt. HD €	Stand €
-	FL1	-		M8	-	0,140	50	X	st/pc	-
-	FL2	-		M10	-	0,150	50	X	st/pc	-
-	FL3	-		M12	-	0,210	50	X	st/pc	-

De spanklem is zowel geschikt voor I-profielen die horizontaal liggen als voor I-profielen met een zekere hellingshoek. De spanklem wordt geleverd inclusief stelschroef en bijhorende borgmoer. De draadstang TIM8, TIM10 of TIM 12 afzonderlijk bestellen.

Le crapaud serre poutre est valable pour des profils en I horizontaux et pour des profils en I avec un certain angle d'inclinaison. Vis de réglage et contre-écrou compris. Tige filetée TIM8, TIM10, TIM12 à commander séparément.

PBR

Regelbare plafondbeugel / Etrier de plafond réglable



Ideaal bij een licht hellende dakconstructie.

Idéal en plafond incliné.

Max. Belasting/Charge max.

170 daN

Stand. Uitv./Exec. Std.

Sendzimir

HD	Artikel Référence	↑ mm	↔ mm	↔ mm	↔ mm	kg/st kg/ pc	Stock	Eenh. Unité	Opt. HD €	Stand €
-	PBR	-				0,140	20	X	st/pc	-

Te bestellen per volle verpakking. Draadstang TIM8 of TIM10 afzonderlijk te bestellen.

A commander par emballage complet. Tige filetée TIM8 ou TIM10 à commander séparément.

SDBG

Steeldeck beugel / Trapèze de fixation



Voor de bevestiging van de kabelgoten aan een steeldeckplafond.

Pour la fixation des chemins de câbles au plafond en tôle trapézoïdale.

Max. Belasting/Charge max.

300 daN

Stand. Uitv./Exec. Std.

Sendzimir

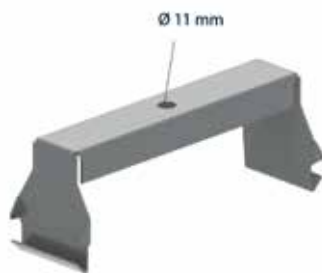
HD	Artikel Référence	↕ mm	↔ mm	→ ← mm	↔ mm	kg/st kg/ pc	📦	Stock	Eenh. Unité	Opt. HD €	Stand €
-	SDBG	-			-	0,200	20	X	st/pc	-	

Te bestellen per volle verpakking.
Inclusief: Bout B10.110, moer M10 en
rondel RO10.

A commander par emballage
complet.
Inclus: Vis B10.110, écrou M10 et
rondelle RO10.

OBG

Bovenliggende gootbeugel / Etrier de montage à l'extérieur



De aangewezen beugel voor ophanging van kabelgoten met scheidings-schot.

L'étrier est recommandé pour fixation des chemins de câbles avec cloison de séparation.

Stand. Uitv./Exec. Std.

Sendzimir

Mat. Opt.

Hot-Dip/Galvanisé à chaud

Mat. Opt. PE/(Zie prijslijst
Voir liste de prix)

Poedercoating/Revêtement en poudre

	Max. Belasting (in daN) Charge Maximale (daN)
OBG050	200
OBG075	200
OBG100	200
OBG150	200
OBG200	200
OBG250	150
OBG300	150
OBG400	90

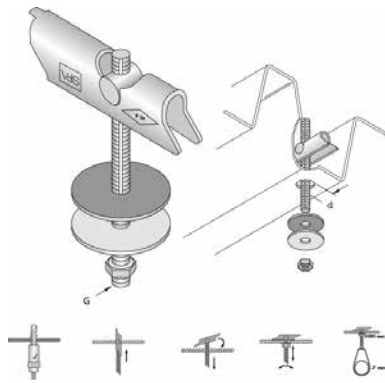
HD	Artikel Référence	↕ mm	↔ mm	→ ← mm	↔ mm	kg/st kg/ pc	📦	Stock	Eenh. Unité	Opt. HD €	Stand €
HD	OBG050	64	55		-	0,100	12	X	st/pc		
HD	OBG075	64	80		-	0,130	12	X	st/pc		
HD	OBG100	64	105		-	0,140	12	X	st/pc		
HD	OBG150	64	155		-	0,190	12	X	st/pc		
HD	OBG200	64	205		-	0,220	12	X	st/pc		
HD	OBG250	64	255		-	0,270	12	X	st/pc		
HD	OBG300	64	305		-	0,310	6	X	st/pc		
HD	OBG400	64	405		-	0,390	6	X	st/pc		

Te bestellen per volle verpakking.
Te bevestigen met draadstang TIM8
of TIM10.

A commander par emballage
complet.
A fixer avec tige filetée TIM8 ou TIM10.

TD

Knevelklem voor holle plafonds / Pince à bascule pour plafonds creux



Stand. Uitv./Exec. Std.

Sendzimir

HD	Artikel Référence	↕ mm	↔ mm	↔ mm	↔ mm	kg/st kg/ pc	Stock	Eenh. Unité	Opt. HD €	Stand €
-	TDM8X100	-		M8	100	0,107	20	st/pc	-	
-	TDM10X100	-		M10	100	0,131	20	st/pc	-	

Te bestellen per volle verpakking.

A commander par emballage complet.

BG

Binnenliggende gootbeugel / Etrier de montage à l'intérieur



Op aanvraag/Sur demande	Hoogte 35 mm/Hauteur 35 mm
Stand. Uitv./Exec. Std.	Sendzimir
Mat. Opt.	Hot-Dip/Galvanisé à chaud
Mat. Opt. PE/(Zie prijslijst Voir liste de prix)	Poedercoating/Revêtement en poudre

Largeur	Max. Belasting (in daN) Charge Maximale (daN)
BG075	200
BG100	200
BG150	200
BG200	150
BG250	120
BG300	90
BG400	30

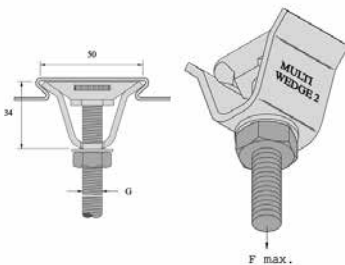
HD	Artikel Référence	↕ mm	↔ mm	→ ← mm	↔ mm	kg/st kg/ pc	📦	Stock	Eenh. Unité	Opt. HD €	Stand €
HD	BG60.075	54	70		-	0,200	12	X	st/pc		
HD	BG60.100	54	95		-	0,210	12	X	st/pc		
HD	BG60.150	54	145		-	0,270	12	X	st/pc		
HD	BG60.200	54	195		-	0,330	12	X	st/pc		
HD	BG60.250	54	245		-	0,380	12	X	st/pc		
HD	BG60.300	54	295		-	0,430	6	X	st/pc		
HD	BG60.400	54	395		-	0,530	6	X	st/pc		

Te bestellen per volle verpakking.
Geleverd met moer M10.
Te bevestigen met draadstang TIM10

A commander par emballage complet. Livré avec écrou M10.
A fixer avec tige filetée TIM10

MW

Speciaal plafondbevestigingssysteem / Système de montage spécial au plafond



HD	Artikel Référence	↕ mm	↔ mm	→ ← mm	↔ mm	kg/st kg/ pc	📦	Stock	Eenh. Unité	Opt. HD €	Stand €
-	MW06	-		M6	-	0,104	50		st/pc	-	
-	MW08	-		M8	-	0,104	50		st/pc	-	
-	MW10	-		M10	-	0,097	50		st/pc	-	

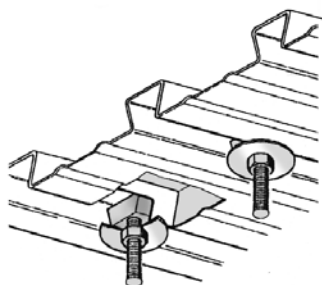
Te bestellen per volle verpakking.

A commander par emballage complet.

Atkore
 Unistrut

VN

Speciaal plafondbevestigingsysteem / Système de montage spécial au plafond



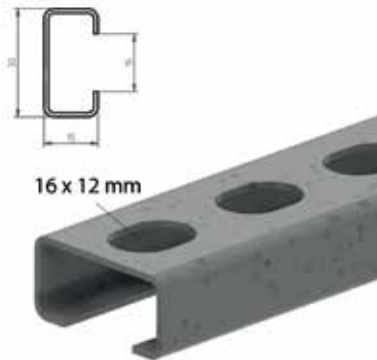
HD	Artikel Référence	↑ mm	↔ mm	↔ mm	↔ mm	kg/st kg/ pc	Stock	Eenh. Unité	Opt. HD €	Stand €
-	VN10	13	13		25	0,018	100	st/pc	-	

Te bestellen per volle verpakking.

A commander par emballage complet.

DR15.30

Draagprofiel / Profil support



Max. Belasting/Charge max.	100 daN
Stand. Uitv./Exec. Std.	Sendzimir
Mat. Opt.	Hot-Dip/Galvanisé à chaud
Mat. Opt. PE/(Zie prijslijst Voir liste de prix)	Poedercoating/Revêtement en poudre

HD	Artikel Référence	↑ mm	↔ mm	→ ← mm	↔ mm	kg/st kg/ pc	⊞	Stock	Eenh. Unité	Opt. HD €	Stand €
HD	DR100	15	30			100	0,060	10	X	st/pc	
HD	DR150	15	30			150	0,080	10	X	st/pc	
HD	DR200	15	30			200	0,110	10	X	st/pc	
HD	DR250	15	30			250	0,130	10	X	st/pc	
HD	DR300	15	30			300	0,160	10	X	st/pc	
HD	DR350	15	30			350	0,190	10	X	st/pc	
HD	DR15.30.2000	15	30			2000	0,600	40		m	

Te bevestigen met twee draadstangen TIM8 + moer M8 + CRO8.

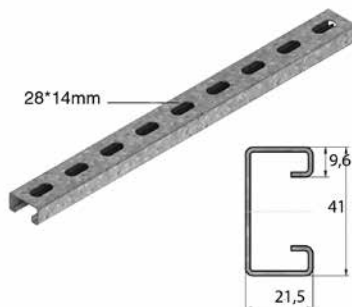
Bestel steeds breedte kabelbaan + 50 mm.

A fixer avec deux tiges filetées TIM8 + écrou M8 + CRO8.

Commandez toujours la largeur du chemin de câbles + 50 mm.

DR21.41

Draagprofiel / Profil support



Max. Belasting/Charge max.	150 daN
Stand. Uitv./Exec. Std.	Sendzimir
Mat. Opt.	Hot-Dip/Galvanisé à chaud
Mat. Opt. PE/(Zie prijslijst Voir liste de prix)	Poedercoating/Revêtement en poudre

HD	Artikel Référence	↑ mm	↔ mm	→ ← mm	↔ mm	kg/st kg/ pc	⊞	Stock	Eenh. Unité	Opt. HD €	Stand €
HD	DR450	21	41			450	0,500	6	X	st/pc	
HD	DR550	21	41			550	0,620	6	X	st/pc	
HD	DR650	21	41			650	0,700	6	X	st/pc	

Te bestellen per volle verpakking.

Te bevestigen met twee draadstangen TIM10 + moer M10 + CRO10.

Bestel steeds breedte kabelbaan + 50 mm.

A commander par emballage complet.

A fixer avec deux tiges filetées TIM10 + écrou M10 + CRO10.

Commandez toujours la largeur du chemin de câbles + 50 mm.

L25

L-profiel / Profil en L perforé



Sleufgaten: 25x7 mm met tussenstap 50 mm Trous oblongs de 25x7 mm, pas de 50 mm

Stand. Uitv./Exec. Std. Sendzimir

Mat. Opt. Hot-Dip/Galvanisé à chaud

Mat. Opt. PE/(Zie prijslijst
Voir liste de prix) Poedercoating/Revêtement en poudre

HD	Artikel Référence	↑ mm	↔ mm	→ ← mm	↔ mm	kg/m	⊞	Stock	Eenh. Unité	Opt. HD €	Stand €
HD	L25.125	25	25	1,25	3000	0,400	3		m		
HD	L25.200	25	25	2,00	3000	0,670	3		m		

L25.50

L-profiel / Profil en L perforé



Sleufgaten: 25x7 mm met tussenstap 50 mm. Trous oblongs de 25x7 mm, pas de 50 mm.

Stand. Uitv./Exec. Std. Sendzimir

Mat. Opt. Hot-Dip/Galvanisé à chaud

Mat. Opt. PE/(Zie prijslijst
Voir liste de prix) Poedercoating/Revêtement en poudre

HD	Artikel Référence	↑ mm	↔ mm	→ ← mm	↔ mm	kg/m	⊞	Stock	Eenh. Unité	Opt. HD €	Stand €
HD	L25.50.125	25	50	1,25	3000	0,820	3		m		
HD	L25.50.200	25	50	2,00	3000	1,000	3		m		

L50.50

L-profiel / Profil en L perforé



Sleufgaten: 25x7 mm met tussenstap 50 mm Trous oblongs de 25x7 mm, pas de 50 mm

Stand. Uitv./Exec. Std. Sendzimir

Mat. Opt. Hot-Dip/Galvanisé à chaud

Mat. Opt. PE/(Zie prijslijst
Voir liste de prix) Poedercoating/Revêtement en poudre

HD	Artikel Référence	↑ mm	↔ mm	→ ← mm	↔ mm	kg/m	⊞	Stock	Eenh. Unité	Opt. HD €	Stand €
HD	L50.50.125	50	50	1,25	3000	0,800	3		m		
HD	L50.50.200	50	50	2,00	3000	1,330	3		m		

Z25

Z-profiel / Profil en Z perforé



Sleufgaten: 25x7 mm met tussenstap 50 mm	Trous oblongs de 25x7 mm, pas de 50 mm
Stand. Uitv./Exec. Std.	Sendzimir
Mat. Opt.	Hot-Dip/Galvanisé à chaud
Mat. Opt. PE/(Zie prijslijst Voir liste de prix)	Poedercoating/Revêtement en poudre

HD	Artikel Référence	↑ mm	↔ mm	→ ← mm	↔ mm	kg/m	⊞	Stock	Eenh. Unité	Opt. HD €	Stand €
HD	Z25.25.25.125	50	25	1,25	3000	0,730	3		m		

U vindt de technische info voor dit product aan het einde van dit hoofdstuk.

Vous trouvez l'information technique concernant ce produit à la fin de ce chapitre.

Z50

Z-profiel / Profil en Z perforé



Sleufgaten: 25x7 mm met tussenstap 50 mm	Trous oblongs de 25x7 mm, pas de 50 mm
Stand. Uitv./Exec. Std.	Sendzimir
Mat. Opt.	Hot-Dip/Galvanisé à chaud
Mat. Opt. PE/(Zie prijslijst Voir liste de prix)	Poedercoating/Revêtement en poudre

HD	Artikel Référence	↑ mm	↔ mm	→ ← mm	↔ mm	kg/m	⊞	Stock	Eenh. Unité	Opt. HD €	Stand €
HD	Z50.50.50.125	100	50	1,25	3000	1,520	3		m		

U24

U-profiel 24 / U-profil 24



Stand. Uitv./Exec. Std.

Sendzimir

Mat. Opt.

Hot-Dip/Galvanisé à chaud

HD	Artikel Référence	↕ mm	↔ mm	↔ mm	↔ mm	kg/m	📦	Stock	Eenh. Unité	Opt. HD €	Stand €
HD	U24.125	24	24	1,25	3000	0,682	3		m		

U48

U-profiel 48 / U-profil 48



Stand. Uitv./Exec. Std.

Sendzimir

Mat. Opt.

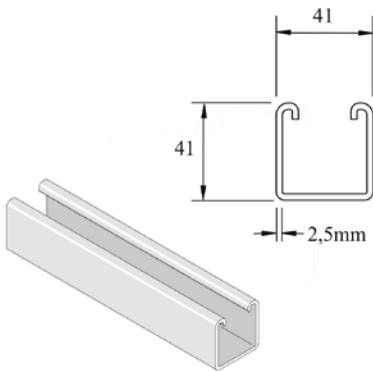
Hot-Dip/Galvanisé à chaud

HD	Artikel Référence	↕ mm	↔ mm	↔ mm	↔ mm	kg/m	📦	Stock	Eenh. Unité	Opt. HD €	Stand €
HD	U48.125	48	48	1,25	3000	1,372	3	X	m		

P1000

Montageprofiel / Rail de montage

Atkore™
Unistrut



Stand. Uitv./Exec. Std.

Sendzimir

HD	Artikel Référence	↑ mm	↔ mm	→ ← mm	↔ mm	kg/m	📦	Stock	Eenh. Unité	Opt. HD €	Stand €
-	OP1000X6	41	41	2,50	6000	2,880	300	X	m	-	
-	OP1000X3	41	41	2,50	3000	2,880	150		m	-	
HD	P1000X6	41	41	2,50	6000	2,880	300	X	m		
HD	P1000X3	41	41	2,50	3000	2,880	150	X	m		

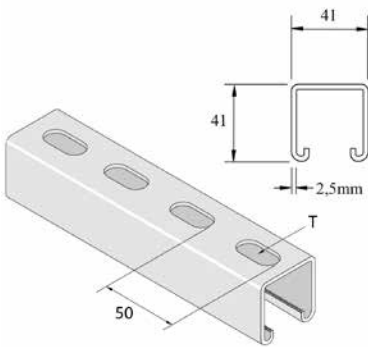
Voorvoegsel "0": onbehandeld staal

Préfixe "0": non traité

P1000T

Montageprofiel / Rail de montage

Atkore™
Unistrut



Stand. Uitv./Exec. Std.

Sendzimir

HD	Artikel Référence	↑ mm	↔ mm	→ ← mm	↔ mm	kg/m	📦	Stock	Eenh. Unité	Opt. HD €	Stand €
-	OP1000TX6	41	41	2,50	6000	2,730	300	X	m	-	
HD	P1000TX6	41	41	2,50	6000	2,730	300	X	m		
HD	P1000TX3	41	41	2,50	3000	2,730	150	X	m		

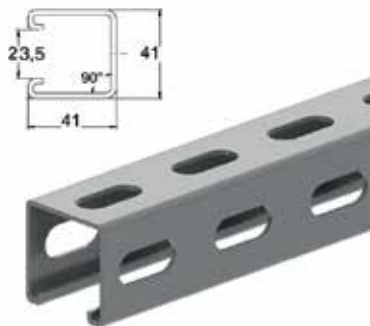
Voorvoegsel "0": onbehandeld staal

Préfixe "0": non traité

P1000TTT

Montageprofiel perforatie 3 zijdes / Rail de montage perforations sur 3 côtés

Atkore™
Unistrut



Stand. Uitv./Exec. Std.

Sendzimir

Mat. Opt.

Hot-Dip/Galvanisé à chaud

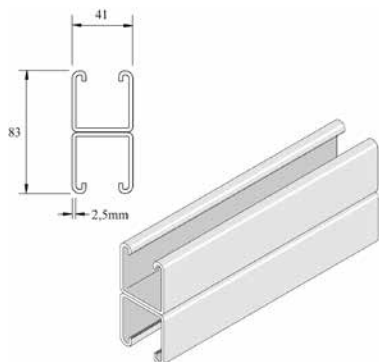
Mat. Opt. PE/(Zie prijslijst
Voir liste de prix)

Poedercoating/Revêtement en pou-
dre

HD	Artikel Référence	↑ mm	↔ mm	→ ← mm	↔ mm	kg/m	📦	Stock	Eenh. Unité	Opt. HD €	Stand €
HD	P1000TTT3	41	41		3000	2,700	3	X	m		

P1001

Montageprofiel / Rail de montage



Stand. Uitv./Exec. Std.

Sendzimir

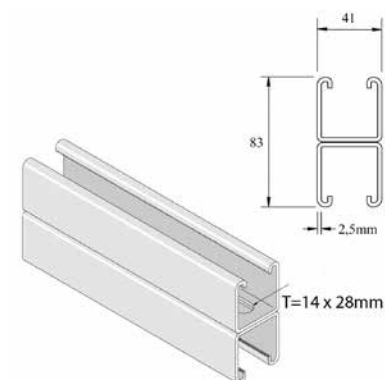
Mat. Opt.

Hot-Dip/Galvanisé à chaud

HD	Artikel Référence	↑ mm	↔ mm	↗ mm	↘ mm	kg/m	📦	Stock	Eenh. Unité	Opt. HD €	Stand €
HD	P1001X6	83	41	2,50	6000	5,744	150	X	m		

P1001T

Montageprofiel / Rail de montage



Stand. Uitv./Exec. Std.

Sendzimir

Mat. Opt.

Hot-Dip/Galvanisé à chaud

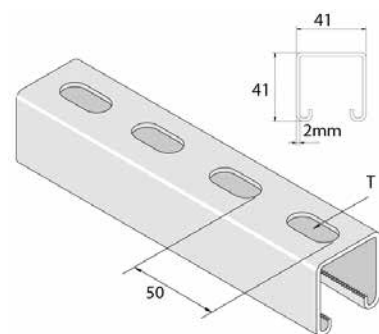
Mat. Opt. PE/(Zie prijslijst
Voir liste de prix)

Poedercoating/Revêtement en pou-
dre

HD	Artikel Référence	↑ mm	↔ mm	↗ mm	↘ mm	kg/m	📦	Stock	Eenh. Unité	Opt. HD €	Stand €
HD	P1001TX6	83	41	2,50	6000	5,470	150	X	m		
-	P1001TX3	83	41	2,50	3000	5,470	75	X	m	-	

P1100T

Montageprofiel / Rail de montage



Stand. Uitv./Exec. Std.

Sendzimir

Mat. Opt.

Hot-Dip/Galvanisé à chaud

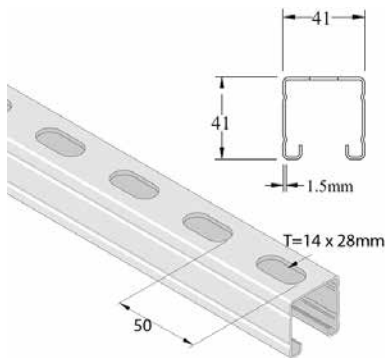
Mat. Opt. PE/(Zie prijslijst
Voir liste de prix)

Poedercoating/Revêtement en pou-
dre

HD	Artikel Référence	↑ mm	↔ mm	↗ mm	↘ mm	kg/m	📦	Stock	Eenh. Unité	Opt. HD €	Stand €
HD	P1100TX6	41	41	2,00	6000	2,184	300	X	m		
-	P1100TX3	41	41	2,00	3000	2,184	150	X	m	-	

P2000T

Montageprofiel / Rail de montage



Stand. Uitv./Exec. Std.

Sendzimir

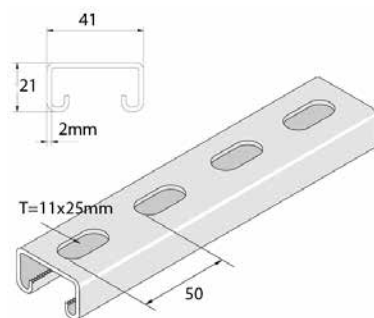
Mat. Opt. PE/(Zie prijslijst
Voir liste de prix)Poedercoating/Revêtement en pou-
dre

HD	Artikel Référence	↕ mm	↔ mm	→ ← mm	↔ mm	kg/m	⊞	Stock	Eenh. Unité	Opt. HD €	Stand €
-	P2000TX6	41	41	1,50	6000	1,720	300	X	m	-	
-	P2000TX3	41	41	1,50	3000	1,720	150		m	-	

Atkore
 Unistrut

P3100T10

Montageprofiel / Rail de montage



Stand. Uitv./Exec. Std.

Sendzimir

Mat. Opt.

Hot-Dip/Galvanisé à chaud

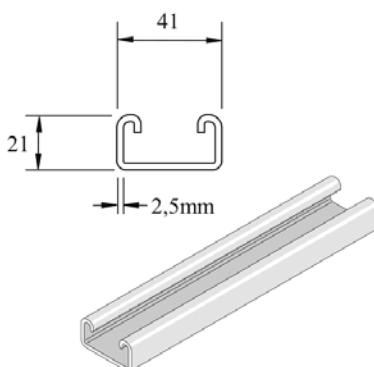
Mat. Opt. PE/(Zie prijslijst
Voir liste de prix)Poedercoating/Revêtement en pou-
dre

HD	Artikel Référence	↕ mm	↔ mm	→ ← mm	↔ mm	kg/m	⊞	Stock	Eenh. Unité	Opt. HD €	Stand €
HD	P3100T10X6	21	41	2,00	6000	1,408	300	X	m		
-	P3100T10X3	21	41	2,00	3000	1,408	150	X	m	-	

Atkore
 Unistrut

P3300

Montageprofiel / Rail de montage



Stand. Uitv./Exec. Std.

Sendzimir

HD	Artikel Référence	↕ mm	↔ mm	→ ← mm	↔ mm	kg/m	⊞	Stock	Eenh. Unité	Opt. HD €	Stand €
-	OP3300X6	21	41	2,50	6000	1,910	300	X	m	-	
HD	P3300X6	21	41	2,50	6000	1,910	300	X	m		
-	P3300X3	21	41	2,50	3000	1,910	150		m	-	

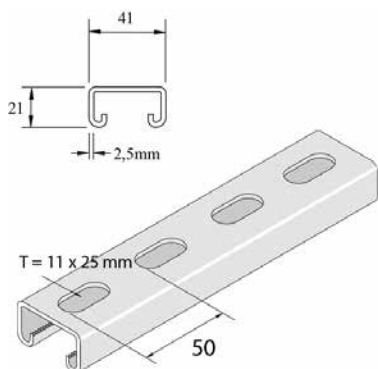
Atkore
 Unistrut

Voorvoegsel "0": onbehandeld staal

Préfixe "0": non traité

P3300T10

Montageprofiel / Rail de montage



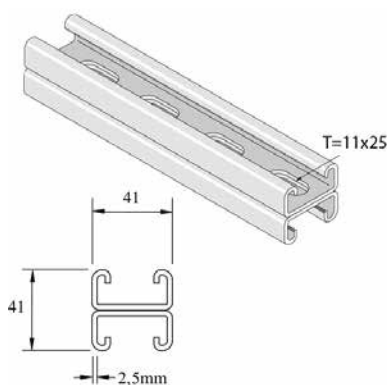
Stand. Uitv./Exec. Std.	Sendzimir
Mat. Opt.	Hot-Dip/Galvanisé à chaud
Mat. Opt. PE/(Zie prijslijst Voir liste de prix)	Poedercoating/Revêtement en poudre

HD	Artikel Référence	↑ mm	↔ mm	↯ mm	↰ mm	kg/m	⊞	Stock	Eenh. Unité	Opt. HD €	Stand €
HD	P3300T10X6	21	41	2,50	6000	1,760	300	X	m		
HD	P3300T10X3	21	41	2,50	3000	1,760	150	X	m		

Atkore
Unistrut

P3301T10

Montageprofiel / Rail de montage



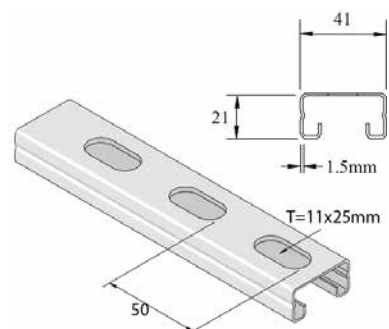
Stand. Uitv./Exec. Std.	Sendzimir
Mat. Opt.	Hot-Dip/Galvanisé à chaud
Mat. Opt. PE/(Zie prijslijst Voir liste de prix)	Poedercoating/Revêtement en poudre

HD	Artikel Référence	↑ mm	↔ mm	↯ mm	↰ mm	kg/m	⊞	Stock	Eenh. Unité	Opt. HD €	Stand €
HD	P3301T10X6	41	41	2,50	6000	3,530	150	X	m		
-	P3301T10X3	41	41	2,50	3000	3,530	75	X	m	-	

Atkore
Unistrut

P4000T10

Montageprofiel / Rail de montage



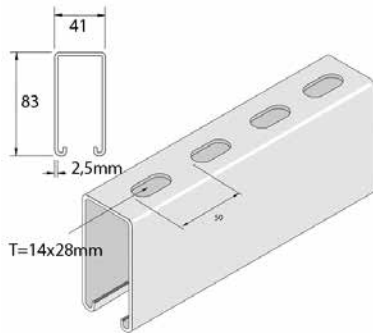
Stand. Uitv./Exec. Std.	Sendzimir
Mat. Opt. PE/(Zie prijslijst Voir liste de prix)	Poedercoating/Revêtement en poudre

HD	Artikel Référence	↑ mm	↔ mm	↯ mm	↰ mm	kg/m	⊞	Stock	Eenh. Unité	Opt. HD €	Stand €
-	P4000T10X6	21	41	1,50	6000	1,160	300	X	m	-	
-	P4000T10X3	21	41	1,50	3000	1,160	150	X	m	-	

Atkore
Unistrut

P5000(T)

Montageprofiel / Rail de montage



Stand. Uitv./Exec. Std.

Sendzimir

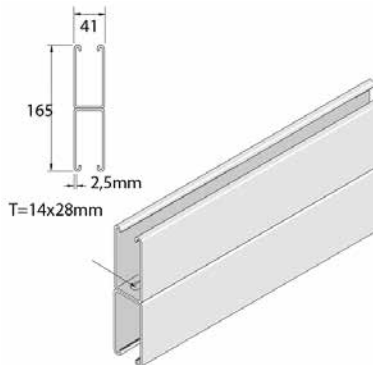
HD	Artikel Référence	↑ mm	↔ mm	→ ← mm	↔ mm	kg/m	📦	Stock	Eenh. Unité	Opt. HD €	Stand €
-	OP5000X6	83	41	2,50	6000	4,200	300		m	-	
-	P5000X6	83	41	2,50	6000	4,200	300		m	-	
HD	P5000TX6	83	41	2,50	6000	4,050	300		m		

Voorvoegsel "0": onbehandeld staal

Préfixe "0": non traité

P5001(T)

Montageprofiel / Rail de montage



Stand. Uitv./Exec. Std.

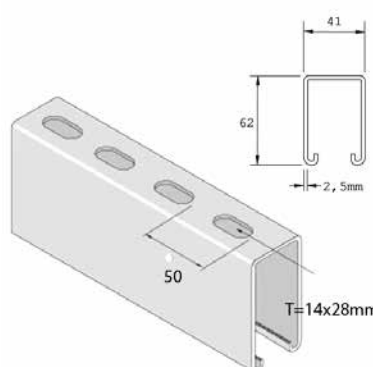
Sendzimir

Mat. Opt. PE/(Zie prijslijst
Voir liste de prix)Poedercoating/Revêtement en pou-
dre

	Artikel Référence	↑ mm	↔ mm	→ ← mm	↔ mm	kg/m	📦	Stock	Eenh. Unité	Stand €
	P5001TX6	165	41	2,50	6000	8,110	150		m	
	HDP5001X6	165	41	2,50	6000	8,110	150		m	

P5500(T)

Montageprofiel / Rail de montage



Stand. Uitv./Exec. Std.

Sendzimir

Mat. Opt. PE/(Zie prijslijst
Voir liste de prix)Poedercoating/Revêtement en pou-
dre

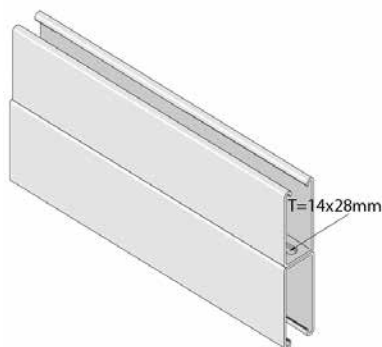
HD	Artikel Référence	↑ mm	↔ mm	→ ← mm	↔ mm	kg/m	📦	Stock	Eenh. Unité	Opt. HD €	Stand €
-	P5500TX6	62	41	2,50	6000	3,600	300	X	m	-	
-	P5500TX3	62	41	2,50	3000	3,600	150		m	-	
-	P5500X6	62	41	2,50	6000	3,750	300		m	-	

Atkore
Unistrut

P5501T

Montageprofiel / Rail de montage

Atkore™
Unistrut



Stand. Uitv./Exec. Std.	Senzimir
Mat. Opt.	Hot-Dip/Galvanisé à chaud
Mat. Opt. PE/(Zie prijslijst Voir liste de prix)	Poedercoating/Revêtement en pou- dre

HD	Artikel Référence	↑ mm	↔ mm	↔ mm	↔ mm	kg/m	⊞	Stock	Eenh. Unité	Opt. HD €	Stand €
HD	P5501TX6	124	41	2,50	6000	7,210	150	X	m		

SKPE

Scharnierende kopplaat enkel / Plaque de tête articulée simple



Stand. Uitv./Exec. Std.	Senzimir
-------------------------	----------

HD	Artikel Référence	↑ mm	↔ mm	↔ mm	↔ mm	kg/st kg/ pc	⊞	Stock	Eenh. Unité	Opt. HD €	Stand €
-	SKPE41	92	40		135	0,370	12	X	st/pc	-	

U vindt de technische info voor dit product aan het einde van dit hoofdstuk.

Te gebruiken in combinatie met P1000TTT.

Te bestellen per volle verpakking.

Vous trouvez l'information technique concernant ce produit à la fin de ce chapitre.

A utiliser en combinaison avec le P1000TTT.

A commander par emballage complet.

SKPD

Scharnierende kopplaat dubbel / Plaque de tête articulée double



Stand. Uitv./Exec. Std.

Sendzimir

HD	Artikel Référence	↕ mm	↔ mm	↗ mm	↔ mm	kg/st kg/ pc	⊞	Stock	Eenh. Unité	Opt. HD €	Stand €
-	SKPD41	92	46		135	0,532	12	X	st/pc	-	

U vindt de technische info voor dit product aan het einde van dit hoofdstuk.

Te gebruiken in combinatie met P1000TTT.

Te bestellen per volle verpakking.

Vous trouvez l'information technique concernant ce produit à la fin de ce chapitre.

A utiliser en combinaison avec le P1000TTT.

A commander par emballage complet.

CSL

Kabelophanging slot / Bloqueur de câble



Max. Belasting/Charge max.

CSL45: 45 daN

Max. Belasting/Charge max.

CSL90: 90 daN

Stand. Uitv./Exec. Std.

Aluminium

HD	Artikel Référence	↕ mm	↔ mm	↗ mm	↔ mm	kg/st kg/ pc	⊞	Stock	Eenh. Unité	Opt. HD €	Stand €
-	CSL45	-			-	0,020	10		st/pc	-	
-	CSL90	-			-	0,050	10		st/pc	-	

U vindt de technische info voor dit product aan het einde van dit hoofdstuk.

Te bestellen per volle verpakking.

Vous trouvez l'information technique concernant ce produit à la fin de ce chapitre.

A commander par emballage complet.

CS45LP

Kabelophanging met lus / Câble de suspension avec boucle



Max. Belasting/Charge max. 45 daN

Stand. Uitv./Exec. Std. Sendzimir

HD	Artikel Référence	↕ mm	↔ mm	→ ← mm	↔ mm	kg/st kg/ pc	⊞	Stock	Eenh. Unité	Opt. HD €	Stand €
-	CS45LP1	-			1000	0,020	10		st/pc	-	
-	CS45LP2	-			2000	0,040	10		st/pc	-	
-	CS45LP3	-			3000	0,060	10		st/pc	-	
-	CS45LP4	-			4000	0,080	10		st/pc	-	
-	CS45LP5	-			5000	0,100	10		st/pc	-	
-	CS45LP10	-			10000	0,200	10		st/pc	-	

Te bestellen per volle verpakking.

A commander par emballage complet.

CS90LP

Kabelophanging met lus / Câble de suspension avec boucle



Max. Belasting/Charge max. 90 daN

Stand. Uitv./Exec. Std. Sendzimir

HD	Artikel Référence	↕ mm	↔ mm	→ ← mm	↔ mm	kg/st kg/ pc	⊞	Stock	Eenh. Unité	Opt. HD €	Stand €
-	CS90LP1	-			1000	0,060	10		st/pc	-	
-	CS90LP2	-			2000	0,120	10		st/pc	-	
-	CS90LP3	-			3000	0,180	10		st/pc	-	
-	CS90LP4	-			4000	0,240	10		st/pc	-	
-	CS90LP5	-			5000	0,300	10		st/pc	-	
-	CS90LP10	-			10000	0,600	10		st/pc	-	

Te bestellen per volle verpakking.

A commander par emballage complet.

CS45SH

Kabelophanging met haak / Câble de suspension avec crochet



Max. Belasting/Charge max. 45 daN

Stand. Uitv./Exec. Std. Sendzimir

HD	Artikel Référence	↑ mm	↔ mm	↔ mm	↔ mm	kg/st kg/ pc	⊞	Stock	Eenh. Unité	Opt. HD €	Stand €
-	CS45SH1	-			1000	0,020	10		st/pc	-	
-	CS45SH2	-			2000	0,040	10		st/pc	-	
-	CS45SH3	-			3000	0,060	10		st/pc	-	
-	CS45SH4	-			4000	0,080	10		st/pc	-	
-	CS45SH5	-			5000	0,100	10		st/pc	-	
-	CS45SH10	-			10000	0,200	10		st/pc	-	

Te bestellen per volle verpakking.

A commander par emballage complet.

CS90SH

Kabelophanging met haak / Câble de suspension avec crochet



Max. Belasting/Charge max. 90 daN

Stand. Uitv./Exec. Std. Sendzimir

HD	Artikel Référence	↑ mm	↔ mm	↔ mm	↔ mm	kg/st kg/ pc	⊞	Stock	Eenh. Unité	Opt. HD €	Stand €
-	CS90SH1	-			1000	0,060	10		st/pc	-	
-	CS90SH2	-			2000	0,120	10		st/pc	-	
-	CS90SH3	-			3000	0,180	10		st/pc	-	
-	CS90SH4	-			4000	0,240	10		st/pc	-	
-	CS90SH5	-			5000	0,300	10		st/pc	-	
-	CS90SH10	-			10000	0,600	10		st/pc	-	

Te bestellen per volle verpakking.

A commander par emballage complet.

CS45M6

Kabelophanging met draadanker M6 / Câble de suspension fileté M6



Max. Belasting/Charge max. 45 daN

Stand. Uitv./Exec. Std. Sendzimir

HD	Artikel Référence	↕ mm	↔ mm	→ ← mm	↔ mm	kg/st kg/ pc	⊞	Stock	Eenh. Unité	Opt. HD €	Stand €
-	CS45M61	-			1000	0,020	10		st/pc	-	
-	CS45M62	-			2000	0,040	10		st/pc	-	
-	CS45M63	-			3000	0,060	10		st/pc	-	
-	CS45M64	-			4000	0,080	10		st/pc	-	
-	CS45M65	-			5000	0,100	10		st/pc	-	
-	CS45M610	-			10000	0,200	10		st/pc	-	

Te bestellen per volle verpakking.

A commander par emballage complet.

CS90M8

Kabelophanging met draadanker M8 / Câble de suspension fileté M8



Max. Belasting/Charge max. 90 daN

Stand. Uitv./Exec. Std. Sendzimir

HD	Artikel Référence	↕ mm	↔ mm	→ ← mm	↔ mm	kg/st kg/ pc	⊞	Stock	Eenh. Unité	Opt. HD €	Stand €
-	CS90M81	-			1000	0,060	10		st/pc	-	
-	CS90M82	-			2000	0,120	10		st/pc	-	
-	CS90M83	-			3000	0,180	10		st/pc	-	
-	CS90M84	-			4000	0,240	10		st/pc	-	
-	CS90M85	-			5000	0,300	10		st/pc	-	
-	CS90M810	-			10000	0,600	10		st/pc	-	

Te bestellen per volle verpakking.

A commander par emballage complet.

CS90EY

Kabelophanging met oog / Câble de suspension avec oeillet



Max. Belasting/Charge max. 90 daN

Stand. Uitv./Exec. Std. Sendzimir

HD	Artikel Référence	↕ mm	↔ mm	→ ← mm	↔ mm	kg/st kg/ pc	⊞	Stock	Eenh. Unité	Opt. HD €	Stand €
-	CS90EY1	-			1000	0,060	10		st/pc	-	
-	CS90EY2	-			2000	0,120	10		st/pc	-	
-	CS90EY3	-			3000	0,180	10		st/pc	-	
-	CS90EY4	-			4000	0,240	10		st/pc	-	
-	CS90EY5	-			5000	0,300	10		st/pc	-	
-	CS90EY10	-			10000	0,600	10		st/pc	-	

Te bestellen per volle verpakking.

A commander par emballage complet.

CS45TG

Kabelophanging met dwarsanker / Câble de suspension avec butée



Max. Belasting/Charge max. 45 daN

Stand. Uitv./Exec. Std. Sendzimir

HD	Artikel Référence	↕ mm	↔ mm	↔ mm	↔ mm	kg/st kg/ pc	⊠	Stock	Eenh. Unité	Opt. HD €	Stand €
-	CS45TG1	-			1000	0,020	10		st/pc	-	
-	CS45TG2	-			2000	0,040	10		st/pc	-	
-	CS45TG3	-			3000	0,060	10		st/pc	-	
-	CS45TG4	-			4000	0,080	10		st/pc	-	
-	CS45TG5	-			5000	0,100	10		st/pc	-	
-	CS45TG10	-			10000	0,200	10		st/pc	-	

Te bestellen per volle verpakking.

A commander par emballage complet.

CS90TG

Kabelophanging met dwarsanker / Câble de suspension avec butée



Max. Belasting/Charge max. 90 daN

Stand. Uitv./Exec. Std. Sendzimir

HD	Artikel Référence	↕ mm	↔ mm	↔ mm	↔ mm	kg/st kg/ pc	⊠	Stock	Eenh. Unité	Opt. HD €	Stand €
-	CS90TG1	-			1000	0,060	10		st/pc	-	
-	CS90TG2	-			2000	0,120	10		st/pc	-	
-	CS90TG3	-			3000	0,180	10		st/pc	-	
-	CS90TG4	-			4000	0,240	10		st/pc	-	
-	CS90TG5	-			5000	0,300	10		st/pc	-	
-	CS90TG10	-			10000	0,600	10		st/pc	-	

Te bestellen per volle verpakking.

A commander par emballage complet.

CS45SHYA

Kabelophanging Y-split acces. met haken / Câble suspens. Y-split acc.avec crochets



Max. Belasting/Charge max. 45 daN

Stand. Uitv./Exec. Std. Sendzimir

HD	Artikel Référence	↕ mm	↔ mm	→ ← mm	↔ mm	kg/st kg/ pc	📦	Stock	Eenh. Unité	Opt. HD €	Stand €
-	CS45SH150YA	-	150		-	0,100	10		st/pc	-	
-	CS45SH300YA	-	300		-	0,100	10		st/pc	-	
-	CS45SH500YA	-	500		-	0,200	10		st/pc	-	
-	CS45SH800YA	-	800		-	0,200	10		st/pc	-	

Te bestellen per volle verpakking.

A commander par emballage complet.

CS90SHYA

Kabelophanging Y-split acces. met haken / Câble suspens. Y-split acc.avec crochets



Max. Belasting/Charge max. 90 daN

Stand. Uitv./Exec. Std. Sendzimir

HD	Artikel Référence	↕ mm	↔ mm	→ ← mm	↔ mm	kg/st kg/ pc	📦	Stock	Eenh. Unité	Opt. HD €	Stand €
-	CS90SH150YA	-	150		-	0,150	10		st/pc	-	
-	CS90SH300YA	-	300		-	0,150	10		st/pc	-	
-	CS90SH500YA	-	500		-	0,300	10		st/pc	-	
-	CS90SH800YA	-	800		-	0,300	10		st/pc	-	

Te bestellen per volle verpakking.

A commander par emballage complet.

CS45SHY

Kabelophanging Y-split met haken / Câble suspension Y-split avec crochets



Max. Belasting/Charge max. 45 daN

Stand. Uitv./Exec. Std. Sendzimir

HD	Artikel Référence	↕ mm	↔ mm	→ ← mm	↔↔ mm	kg/st kg/ pc	⊞	Stock	Eenh. Unité	Opt. HD €	Stand €
-	CS45SH150Y1	-	150		1000	0,100	10		st/pc	-	
-	CS45SH150Y2	-	150		2000	0,100	10		st/pc	-	
-	CS45SH150Y3	-	150		3000	0,100	10		st/pc	-	
-	CS45SH300Y1	-	300		1000	0,150	10		st/pc	-	
-	CS45SH300Y2	-	300		2000	0,150	10		st/pc	-	
-	CS45SH300Y3	-	300		3000	0,150	10		st/pc	-	
-	CS45SH500Y1	-	500		1000	0,250	10		st/pc	-	
-	CS45SH500Y2	-	500		2000	0,250	10		st/pc	-	
-	CS45SH500Y3	-	500		3000	0,250	10		st/pc	-	
-	CS45SH800Y1	-	800		1000	0,400	10		st/pc	-	
-	CS45SH800Y2	-	800		2000	0,400	10		st/pc	-	
-	CS45SH800Y3	-	800		3000	0,400	10		st/pc	-	

Te bestellen per volle verpakking.

A commander par emballage complet.

CS90SHY

Kabelophanging Y-split met haken / Câble suspension Y-split avec crochets



Max. Belasting/Charge max. 90 daN

Stand. Uitv./Exec. Std. Sendzimir

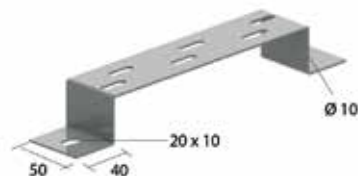
HD	Artikel Référence	↕ mm	↔ mm	→ ← mm	↔↔ mm	kg/st kg/ pc	⊞	Stock	Eenh. Unité	Opt. HD €	Stand €
-	CS90SH150Y1	-	150		1000	0,200	10		st/pc	-	
-	CS90SH150Y2	-	150		2000	0,200	10		st/pc	-	
-	CS90SH150Y3	-	150		3000	0,200	10		st/pc	-	
-	CS90SH300Y1	-	300		1000	0,250	10		st/pc	-	
-	CS90SH300Y2	-	300		2000	0,250	10		st/pc	-	
-	CS90SH300Y3	-	300		3000	0,250	10		st/pc	-	
-	CS90SH500Y1	-	500		1000	0,400	10		st/pc	-	
-	CS90SH500Y2	-	500		2000	0,400	10		st/pc	-	
-	CS90SH500Y3	-	500		3000	0,400	10		st/pc	-	
-	CS90SH800Y1	-	800		1000	0,600	10		st/pc	-	
-	CS90SH800Y2	-	800		2000	0,600	10		st/pc	-	
-	CS90SH800Y3	-	800		3000	0,600	10		st/pc	-	

Te bestellen per volle verpakking.

A commander par emballage complet.

VMB

Vloer- en muurbeugel / Etrier pour montage mural ou au sol



Geschikt voor gebruik als vloer-, muur- en ophangbeugel.

S'utilise comme étrier de suspension, étrier mural et embase de sol.

Max. Belasting/Charge max.

200 daN

Stand. Uitv./Exec. Std.

Sendzimir

Mat. Opt.

Hot-Dip/Galvanisé à chaud

Mat. Opt. PE/(Zie prijslijst Voir liste de prix)

Poedercoating/Revêtement en poudre

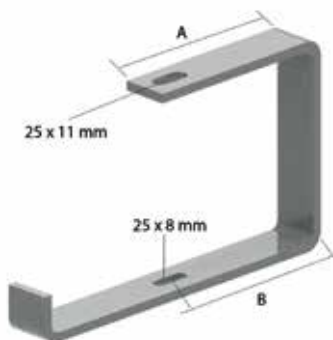
HD	Artikel Référence	↑ mm	↔ mm	↔ mm	↔ mm	kg/st kg/ pc	⊞	Stock	Eenh. Unité	Opt. HD €	Stand €
HD	VMB100	40	100		-	0,190	12	X	st/pc	8,85	
HD	VMB150	40	150		-	0,220	12	X	st/pc	10,56	
HD	VMB200	40	200		-	0,260	12	X	st/pc	12,42	
HD	VMB300	40	300		-	0,330	12	X	st/pc	15,45	
HD	VMB400	40	400		-	0,390	6	X	st/pc	18,38	
HD	VMB500	40	500		-	0,460	6	X	st/pc	21,68	
HD	VMB600	40	600		-	0,530	6	X	st/pc	25,01	

Te bestellen per volle verpakking.
Vloer- en ophangbeugel: montage met VFCL.
Muurbeugel: montage met VFK.

A commander par emballage complet.
Embase de sol et étrier de suspension: montage avec VFCL.
Etrier mural: montage avec VFK.

OBZ130

Open ophangbeugel / Etrier ouvert



Geschikt voor montage aan het plafond of met draadstang TIM8 of TIM10.

Pour montage plafond ou avec tige filetée TIM8 ou TIM10.

Stand. Uitv./Exec. Std.

Elektrolytisch verzinkt/Electro Zingué

Mat. Opt.

Hot-Dip/Galvanisé à chaud

Mat. Opt. PE/(Zie prijslijst Voir liste de prix)

Poedercoating/Revêtement en poudre

	Max. Belasting (daN)	A	B
OBZ130.075	80	64	42,5
OBZ130.100	40	80	59,5
OBZ130.150	50	105	84,5
OBZ130.200	30	130	109,5
OBZ130.250	50	155	134,5
OBZ130.300	40	180	159,5
OBZ130.400	30	230	209,5

HD	Artikel Référence	↑ mm	↔ mm	↔ mm	↔ mm	kg/st kg/ pc	⊞	Stock	Eenh. Unité	Opt. HD €	Stand €
HD	OBZ130.075	132	102		-	0,390	12	X	st/pc		
HD	OBZ130.100	132	125		-	0,450	12	X	st/pc		
HD	OBZ130.150	132	177		-	0,570	12	X	st/pc		
HD	OBZ130.200	132	227		-	0,670	12	X	st/pc		
HD	OBZ130.250	132	281		-	1,020	6	X	st/pc		
HD	OBZ130.300	132	331		-	1,180	6	X	st/pc		
HD	OBZ130.400	132	431		-	1,461	6	X	st/pc		

Te bestellen per volle verpakking.
 Voor bevestiging van de kabelgoot met VM6.20.
 Max. Belasting (daN): Gelijkmatig verdeeld over de volledige breedte.

A commander par emballage complet.
 Pour la fixation d'un chemin de câble avec VM6.20.
 Charge max. (en daN): Répartie uniformément sur toute la largeur.

OBZ180

Open ophangbeugel / Etrier ouvert



Geschikt voor montage aan het plafond of met draadstang TIM8 of TIM10.

Pour montage plafond ou avec tige filetée TIM8 ou TIM10.

Stand. Uitv./Exec. Std.

Elektrolytisch verzinkt/Electro Zingué

Mat. Opt.

Hot-Dip/Galvanisé à chaud

Mat. Opt. PE/(Zie prijslijst
 Voir liste de prix)

Poedercoating/Revêtement en poudre

	Max. Belasting (daN)	A	B
OBZ180.075	50	64	42,5
OBZ180.100	30	80	59,5
OBZ180.150	30	105	84,5
OBZ180.200	30	130	109,5
OBZ180.250	40	155	134,5
OBZ180.300	40	180	159,5
OBZ180.400	20	230	209,5

HD	Artikel Référence	↑ mm	↔ mm	→ ← mm	↔ mm	kg/st kg/ pc	⊞	Stock	Eenh. Unité	Opt. HD €	Stand €
HD	OBZ180.075	182	102		-	0,460	12	X	st/pc		
HD	OBZ180.100	182	125		-	0,510	12	X	st/pc		
HD	OBZ180.150	182	177		-	0,630	12	X	st/pc		
HD	OBZ180.200	182	227		-	0,720	12	X	st/pc		
HD	OBZ180.250	182	281		-	1,100	6	X	st/pc		
HD	OBZ180.300	182	331		-	1,270	6	X	st/pc		
HD	OBZ180.400	182	431		-	1,500	6	X	st/pc		

Te bestellen per volle verpakking.
 Voor bevestiging van de kabelgoot met VM6.20.
 Max. Belasting (daN): Gelijkmatig verdeeld over de volledige breedte.

A commander par emballage complet.
 Pour la fixation d'un chemin de câble avec VM6.20.
 Charge max. (en daN): Répartie uniformément sur toute la largeur.

COMEGACLU170

Open ophangbeugel universeel / Etrier ouvert universelle



Geschikt voor montage aan het plafond of met draadstang TIM8 of TIM10.

Valable pour montage au plafond ou avec tige filetée TIM8 ou TIM10.

Stand. Uitv./Exec. Std.

Sendzimir

Mat. Opt.

Hot-Dip/Galvanisé à chaud

Mat. Opt. PE/(Zie prijslijst
Voir liste de prix)

Poedercoating/Revêtement en poudre

	Max. Belasting (in daN) Charge Maximale (daN)	A
COMEGACLU170.150	60	145
COMEGACLU170.200	60	145
COMEGACLU170.300	50	195
COMEGACLU170.400	40	245

HD	Artikel Référence	↑ mm	↔ mm	→← mm	↔ mm	kg/st kg/ pc	⊞	Stock	Eenh. Unité	Opt. HD €	Stand €
HD	COMEGACLU170.150	175	194		-	0,460	12	X	st/pc		
HD	COMEGACLU170.200	175	244		-	0,540	12	X	st/pc		
HD	COMEGACLU170.300	175	344		-	0,700	6	X	st/pc		
HD	COMEGACLU170.400	175	444		-	0,860	6	X	st/pc		

Te bestellen per volle verpakking.
Bevestiging van de kabelbaan door VM6.20.

Bij montage gebruik maken van de VOMEGA om het samendrukken van het profiel te verhinderen.

Max. Belasting (daN): gelijkmatig verdeeld over de volledige breedte.

Niet te gebruiken voor VFUL30.065, VFUL35.150, VFU35.150, VFUL 60.050.

A commander par emballage complet.

Fixation du chemin de câbles avec VM6.20.

Pour montage, employez VOMEGA pour éviter la déformation du profil.

Charge max. (en daN): répartie uniformément sur toute la largeur.

Ne pas utiliser avec VFUL30.065, VFUL35.150, VFU35.150, VFUL 60.050.

COMEGACLU290

Open ophangbeugel universeel / Etrier ouvert universelle



Geschikt voor montage aan het plafond of met draadstang TIM8 of TIM10.

Valable pour montage au plafond ou avec tige filetée TIM8 ou TIM10.

Stand. Uitv./Exec. Std.

Sendzimir

Mat. Opt.

Hot-Dip/Galvanisé à chaud

Mat. Opt. PE/(Zie prijslijst
Voir liste de prix)

Poedercoating/Revêtement en poudre

	Max. Belasting (in daN) Charge Maximale (daN)	A
COMEGACLU290.100	70	145
COMEGACLU290.150	60	145
COMEGACLU290.200	60	145
COMEGACLU290.250	50	195
COMEGACLU290.300	50	195
COMEGACLU290.400	40	245

HD	Artikel Référence	↕ mm	↔ mm	→ ← mm	↔ mm	kg/st kg/ pc	⊟	Stock	Eenh. Unité	Opt. HD €	Stand €
HD	COMEGACLU290.100	290	145		-	0,520	12	X	st/pc		
HD	COMEGACLU290.150	290	194		-	0,560	12	X	st/pc		
HD	COMEGACLU290.200	290	244		-	0,620	12	X	st/pc		
HD	COMEGACLU290.250	290	294		-	0,760	6	X	st/pc		
HD	COMEGACLU290.300	290	344		-	0,820	6	X	st/pc		
HD	COMEGACLU290.400	290	444		-	0,930	6	X	st/pc		

Te bestellen per volle verpakking.
Bevestiging van de kabelbaan door VM6.20.

Bij montage gebruik maken van de VOMEGA om het samendrukken van het profiel te verhinderen.

Max. Belasting (daN): gelijkmatig verdeeld over de volledige breedte.

Niet te gebruiken voor VFUL30.065, VFUL35.150, VFU35.150, VFUL 60.050.

A commander par emballage complet.

Fixation du chemin de câbles avec VM6.20.

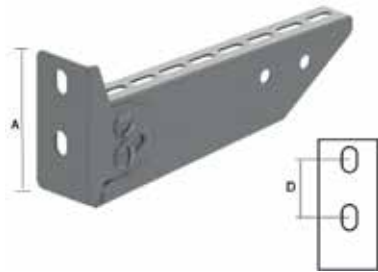
Pour montage, employez VOMEGA pour éviter la déformation du profil.

Charge max. (en daN): répartition uniformément sur toute la largeur.

Ne pas utiliser avec VFUL30.065, VFUL35.150, VFU35.150, VFUL 60.050.

WKSS

Geschroefde console met instelbare hoek / Console ajustable



Voor bevestiging tegen de wand en hangsteun.
Regelbare hoek van -20° tot +40°.

Pour fixation au mur et pour fixation sur pendants.
Angle réglable de -20° jusqu' +40°.

Stand. Uitv./Exec. Std.

Sendzimir

Mat. Opt.

Hot-Dip/Galvanisé à chaud

Mat. Opt. PE/(Zie prijslijst
Voir liste de prix)

Poedercoating/Revêtement en poudre

	Max. Belasting (in daN) Charge Maximale (daN)	A	D
WKSS100	110	90	40
WKSS150	110	90	40
WKSS200	120	90	40
WKSS300	100	110	60
WKSS400	75	110	60
WKSS500	60	130	80
WKSS600	50	130	80

HD	Artikel Référence	↑ mm	↔ mm	↔ mm	↔ mm	kg/st kg/ pc	⊞	Stock	Eenh. Unité	Opt. HD €	Stand €
HD	WKSS100	90	117		-	0,330	12	X	st/pc		
HD	WKSS150	90	167		-	0,267	12	X	st/pc		
HD	WKSS200	90	217		-	0,320	12	X	st/pc		
HD	WKSS300	110	317		-	0,641	12	X	st/pc		
HD	WKSS400	110	417		-	0,821	6	X	st/pc		
HD	WKSS500	130	517		-	1,071	6	X	st/pc		
HD	WKSS600	130	617		-	1,259	6	X	st/pc		

Te bestellen per volle verpakking.

A commander par emballage complet.

CCLI

Console voor wand, plafond en kabel / Console pour mur, plafond et câble



Ideaal bij installaties met kabelo-phanging.
Ook toepasbaar voor KBSCL, KBSI, KBS, KGI, KG.

Idéal pour des installations avec des câbles de suspension.
Aussi applicable pour KBSCL, KBSI, KBS, KGI, KG.

Stand. Uitv./Exec. Std.

Sendzimir

Mat. Opt. PE/(Zie prijslijst
Voir liste de prix)

Poedercoating/Revêtement en poudre

	Max. belasting (daN) (muur)	Max. belasting (daN) (plafond)
CCLI100	80	65
CCLI150	60	45
CCLI200	120	110
CCLI300	130	80
CCLI400	100	60

HD	Artikel Référence	↑ mm	↔ mm	↔ mm	↔ mm	kg/st kg/ pc	⊞	Stock	Eenh. Unité	Opt. HD €	Stand €
-	CCLI100	213	100		-	0,488	6	X	st/pc	-	
-	CCLI150	215	150		-	0,594	6	X	st/pc	-	
-	CCLI200	218	200		-	0,881	6	X	st/pc	-	
-	CCLI300	224	300		-	1,402	6	X	st/pc	-	
-	CCLI400	229	400		-	1,784	6	X	st/pc	-	

U vindt de technische info voor dit product aan het einde van dit hoofdstuk.

Te bestellen per volle verpakking. Meerdere consoles kunnen onder elkaar gemonteerd worden.

Vous trouvez l'information technique concernant ce produit à la fin de ce chapitre.

A commander par emballage complet. Plusieurs consoles peuvent être surposés.

LOMEGACLU150

Wandbeugel universeel / Support mural universel



Stand. Uitv./Exec. Std.	Sendzimir
Mat. Opt.	Hot-Dip/Galvanisé à chaud
Mat. Opt. PE/(Zie prijslijst Voir liste de prix)	Poedercoating/Revêtement en pou- dre

	Max. belasting (in daN) Charge Maximale (daN)
LOMEGACLU150.100	110
LOMEGACLU150.150	100
LOMEGACLU150.200	90
LOMEGACLU150.250	80
LOMEGACLU150.300	70
LOMEGACLU150.400	50
LOMEGACLU150.500	40
LOMEGACLU150.600	30

HD	Artikel Référence	↑ mm	↔ mm	↔ mm	↔ mm	kg/st kg/ pc	⊞	Stock	Eenh. Unité	Opt. HD €	Stand €
HD	LOMEGACLU150.100	145	155		-	0,300	12	X	st/pc		
HD	LOMEGACLU150.150	145	185		-	0,320	12	X	st/pc		
HD	LOMEGACLU150.200	145	235		-	0,340	12	X	st/pc		
HD	LOMEGACLU150.250	145	285		-	0,450	12	X	st/pc		
HD	LOMEGACLU150.300	145	335		-	0,490	12	X	st/pc		
HD	LOMEGACLU150.400	145	435		-	0,540	6	X	st/pc		
HD	LOMEGACLU150.500	145	535		-	0,710	6	X	st/pc		
HD	LOMEGACLU150.600	145	635		-	0,770	6	X	st/pc		

Te bestellen per volle verpakking.
Bevestiging van een kabelbaan door VM6.20.
Bij montage gebruik maken van de VOMEGA om het samendrukken van het profiel te verhinderen.
Max. Belasting (daN): Gelijkmatig verdeeld over de volledige breedte.

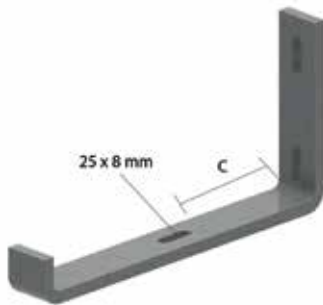
Niet te gebruiken voor VFUL30.065, VFUL35.150, VFU35.150, VFUL 60.050.

A commander par emballage complet.
Fixation du chemin de câbles avec VM6.20.
Pour montage, employez VOMEGA pour éviter la déformation du profil.
Charge max. (en daN): Répartie uniformément sur toute la largeur.

Ne pas utiliser avec VFUL30.065, VFUL35.150, VFU35.150, VFUL 60.050.

HDMBZ

Wandbeugel / Etrier mural



Max. Belasting/Charge max.	40 daN
Stand. Uitv./Exec. Std.	Hot-Dip/Galvanisé à chaud
Mat. Opt. PE/(Zie prijslijst Voir liste de prix)	Duplex

	C
HDMBZ075	30
HDMBZ100	47,50
HDMBZ150	65,50
HDMBZ200	97,50

Artikel Référence	↑ mm	↔ mm	→ ← mm	⇄ mm	kg/st kg/ pc	📦	Stock	Eenh. Unité	Stand €
HDMBZ075	120	104		-	0,310	6	X	st/pc	
HDMBZ100	120	125		-	0,350	6	X	st/pc	
HDMBZ150	120	175		-	0,470	6	X	st/pc	
HDMBZ200	120	233		-	0,660	6	X	st/pc	

Te bestellen per volle verpakking.

A commander par emballage complet.

KCL

Console clipsbaar / Console encliquetable



Voor een snelle montage zonder bouten en moeren. Voor bevestiging op de hangsteun HDHSLECL en montageprofiel MPCL + KPCL.

Montage rapide sans vis et écrous. Pour la fixation sur pendart HDHSLECL et rail de montage MPCL + KPCL.

Stand. Uitv./Exec. Std.	Sendzimir
-------------------------	-----------

	Max. Belasting (in daN) Charge Maximale (daN)
KCL100	110
KCL150	100
KCL200	100
KCL250	90
KCL300	90
KCL400	70
KCL500	60
KCL600	50

HD	Artikel Référence	↑ mm	↔ mm	→ ← mm	⇄ mm	kg/st kg/ pc	📦	Stock	Eenh. Unité	Opt. HD €	Stand €
-	KCL100	80	180		-	0,220	12	X	st/pc	-	
-	KCL150	80	230		-	0,300	12	X	st/pc	-	
-	KCL200	80	280		-	0,350	12	X	st/pc	-	
-	KCL250	80	330		-	0,440	24	X	st/pc	-	
-	KCL300	80	380		-	0,470	12	X	st/pc	-	
-	KCL400	80	480		-	0,750	6	X	st/pc	-	
-	KCL500	80	580		-	0,950	6	X	st/pc	-	
-	KCL600	80	680		-	1,130	6	X	st/pc	-	

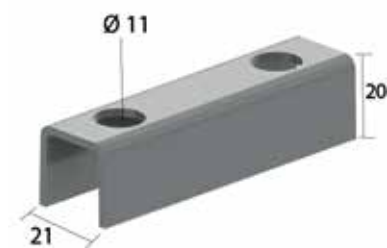
Te bestellen per volle verpakking.
Verbindingsstuk CLHS te gebruiken bij symmetrische bevestiging.
Max. Belasting (in daN): Gelijkmatic verdeeld over de volledige breedte.

A commander par emballage complet.

La pièce de jonction CLHS pour une fixation symétrique.
Charge max. (en daN): Répartie uniformément sur toute la largeur.

VOMEGA

Verbindingsstuk / Entretoise



Stand. Uitv./Exec. Std.	Sendzimir
Mat. Opt.	Hot-Dip/Galvanisé à chaud
Mat. Opt. PE/(Zie prijslijst Voir liste de prix)	Poedercoating/Revêtement en poudre

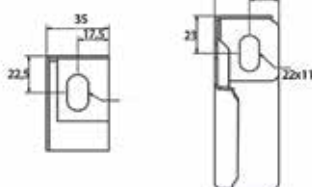
HD	Artikel Référence	↑ mm	↔ mm	↔ mm	↔ mm	kg/st kg/ pc	Stock	Eenh. Unité	Opt. HD €	Stand €
HD	VOMEGA	-			-	0,060	24	X	st/pc	

Te bestellen per volle verpakking.
Voor montage aan de wand 1 stuk,
voor dubbele montage 2 stukken, rug
aan rug.

A commander par emballage
complet.
Une seule pièce pour montage au
mur, deux pour double montage, dos
à dos.

WSUN

Wandsteun universeel / Console murale universelle



Voor bevestiging tegen de wand en
hangsteun.

Pour fixation au mur et pour fixation
sur pendarts.

Stand. Uitv./Exec. Std.	Sendzimir
Mat. Opt.	Hot-Dip/Galvanisé à chaud
Mat. Opt. PE/(Zie prijslijst Voir liste de prix)	Poedercoating/Revêtement en poudre

	Max. Belasting (in daN) Charge Maximale (daN)
WSUN100	120
WSUN150	120
WSUN200	120
WSUN300	120
WSUN400	120
WSUN500	120
WSUN600	120

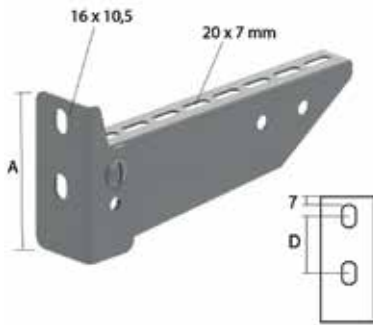
HD	Artikel Référence	↑ mm	↔ mm	↔ mm	↔ mm	kg/st kg/ pc	Stock	Eenh. Unité	Opt. HD €	Stand €
HD	WSUN100	53	117		-	0,130	12	X	st/pc	
HD	WSUN150	59	167		-	0,185	12	X	st/pc	
HD	WSUN200	69	217		-	0,257	12	X	st/pc	
HD	WSUN300	81	317		-	0,388	12	X	st/pc	
HD	WSUN400	93	417		-	0,534	6	X	st/pc	
HD	WSUN500	106	517		-	0,777	6	X	st/pc	
HD	WSUN600	118	617		-	0,829	6	X	st/pc	

Te bestellen per volle verpakking.
Max. Belasting (in daN): Gelijkmatig
verdeeld over de volledige breedte.

A commander par emballage
complet.
Charge max. (en daN): Répartie
uniformément sur toute la largeur.

WKS

Geschroefde wandconsole / Console vissée pour montage mural



Voor bevestiging tegen de wand en hangsteun.

Pour fixation au mur et pour fixation sur pendants.

Stand. Uitv./Exec. Std.

Sendzimir

Mat. Opt.

Hot-Dip/Galvanisé à chaud

Mat. Opt. PE/(Zie prijslijst
Voir liste de prix)

Poedercoating/Revêtement en poudre

	Max. Belasting (in daN) Charge Maximale (daN)	A	D
WKS100	110	99	40
WKS150	110	99	40
WKS200	120	99	40
WKS300	130	119	60
WKS400	130	119	60
WKS500	140	139	80
WKS600	150	139	80

HD	Artikel Référence	↑ mm	↔ mm	→ ← mm	↔ mm	kg/st kg/ pc	⊞	Stock	Eenh. Unité	Opt. HD €	Stand €
HD	WKS100	99	117		-	0,240	12	X	st/pc		
HD	WKS150	99	167		-	0,330	12	X	st/pc		
HD	WKS200	99	217		-	0,380	12	X	st/pc		
HD	WKS300	119	317		-	0,630	12	X	st/pc		
HD	WKS400	119	417		-	0,760	6	X	st/pc		
HD	WKS500	139	517		-	1,000	6	X	st/pc		
HD	WKS600	139	617		-	1,230	6	X	st/pc		

Te bestellen per volle verpakking.

A commander par emballage complet.

Bij bevestiging op de hangsteun, bestel de nodige bevestigingselementen afzonderlijk: glijmoer PNP10 en

Pour la fixation sur pendent, commandez les éléments de fixation séparément :

- bout B10.20 voor hangsteun HDHSLECL/HDHSLDCL
- bout B10.30 voor hangsteun HSMES/HSMD.

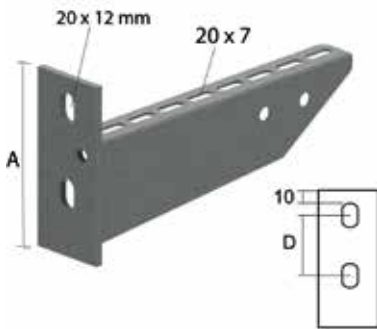
plaque taraude PNP10 et
- vis B10.20 pour le pendent HDHSLECL/HDHSLDCL
- vis B10.30 pour le pendent HSMES/HSMD.

Max. Belasting (in daN): Gelijkmatig verdeeld over de volledige breedte.

Charge max. (en daN): Répartie uniformément sur toute la largeur.

HDWK

Gelaste wandconsole / Console soudée pour montage mural



Voor bevestiging tegen de wand en hangsteun.

Pour fixation au mur et pour fixation sur pendants.

Dikte kopplaat/Epaisseur plaque de tête

5 mm

Stand. Uitv./Exec. Std.

Hot-Dip/Galvanisé à chaud

Mat. Opt. PE/(Zie prijslijst Voir liste de prix)

Duplex

	Max. belasting (in daN) Charge Maximale (daN)	A	D
HDWK100	120	106,5	46,5
HDWK150	230	112	52
HDWK200	340	116	56
HDWK250	450	120,5	60,5
HDWK300	320	125	65
HDWK400	430	134	74
HDWK500	390	142,5	82,5
HDWK600	350	150	90

Artikel Référence	↑ mm	↔ mm	→ mm	↔ mm	kg/st kg/ pc	⊞	Stock	Eenh. Unité	Stand €
HDWK100	106	117		-	0,300	12	X	st/pc	
HDWK150	112	167		-	0,360	12	X	st/pc	
HDWK200	116	217		-	0,430	12	X	st/pc	
HDWK250	120	267		-	0,530	12	X	st/pc	
HDWK300	125	317		-	0,730	12	X	st/pc	
HDWK400	134	417		-	0,880	6	X	st/pc	
HDWK500	142	517		-	1,299	6	X	st/pc	
HDWK600	150	617		-	1,600	6	X	st/pc	

Te bestellen per volle verpakking.
Bij bevestiging op de hangsteun, bestel de nodige bevestigingselementen afzonderlijk: glijmoer PNP10 en
- drukbout B10.20 voor hangsteun HDHSLECL/HDHSLDCL
- drukbout B10.30 voor hangsteun HSMES/HSMD

Max. Belasting (in daN): Gelijkmaticg verdeeld over de volledige breedte.

A commander par emballage complet.

Pour la fixation sur pendent, commandez les éléments de fixation séparément: plaque taraude PNP10 et
- vis B10.20 pour le pendent HDHSLECL/HDHSLDCL
- vis B10.30 pour le pendent HSMES/HSMD

Charge max. (en daN): Répartie uniformément sur toute la largeur.

HDHKI

Gelaste klemconsole / Console soudée à bride



Voor bevestiging op hangsteun HDH-SIZ en HDIPE80S profiel.

Pour fixation sur pendants HDHSIZ et profil HDIPE80S

Stand. Uitv./Exec. Std.

Hot-Dip/Galvanisé à chaud

Mat. Opt. PE/(Zie prijslijst
Voir liste de prix)

Duplex

	Max. Belasting (in daN) Charge Maximale (daN)
HDHKI100	300
HDHKI150	300
HDHKI200	300
HDHKI250	330
HDHKI300	330
HDHKI400	310
HDHKI500	310
HDHKI600	300

Artikel Référence	↑ mm	↔ mm	→ ← mm	↔ mm	kg/st kg/ pc	Stock	Eenh. Unité	Stand €
HDHKI100	90	117		-	0,513	24	X	st/pc
HDHKI150	90	167		-	0,569	24	X	st/pc
HDHKI200	90	217		-	0,631	24	X	st/pc
HDHKI250	100	267		-	0,688	12	X	st/pc
HDHKI300	100	317		-	0,881	12	X	st/pc
HDHKI400	117	417		-	1,059	12	X	st/pc
HDHKI500	117	517		-	1,428	6	X	st/pc
HDHKI600	117	617		-	1,740	6	X	st/pc

Kopplaat is gelast.

Inclusief: Klemplaat, bout HDB10.40 en moer HDM10.

Max. Belasting (in daN): Gelijkmatic verdeeld over de volledige breedte.

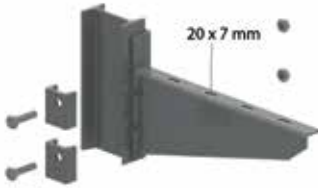
Platine soudée.

Inclus: Etrier de fixation, boulon HDB10.40 et écrou HDM10.

Charge max. (en daN): Répartie uniformément sur toute la largeur.

HDHKIZ

Zware gelaste klemconsole / Console soudée lourde à bride



Voor bevestiging op hangsteun HDH-SIZ en HDIPE80S profiel.

Pour fixation sur pendants HDHSIZ et profil HDIPE80S

Dikte kopplaat/Epaisseur plaque de tête

5 mm

Stand. Uitv./Exec. Std.

Hot-Dip/Galvanisé à chaud

Mat. Opt. PE/(Zie prijslijst Voir liste de prix)

Duplex

	Max. Belasting (in daN) Charge Maximale (daN)
HDHKIZ300	900
HDHKIZ400	910
HDHKIZ500	920
HDHKIZ600	930

Artikel Référence	↑ mm	↔ mm	→← mm	↔ mm	kg/st kg/ pc	⊞	Stock	Eenh. Unité	Stand €
HDHKIZ300	175	325		-	1,300	1	X	st/pc	
HDHKIZ400	200	425		-	1,700	1	X	st/pc	
HDHKIZ500	230	525		-	2,250	1	X	st/pc	
HDHKIZ600	260	625		-	3,050	1	X	st/pc	

Kopplaat is gelast.

Inclusief: 2x Klemplaten, 2x bout HDB10.40 en 2x moer HDM10.

Max. Belasting (in daN): Gelijkmatig verdeeld over de volledige breedte.

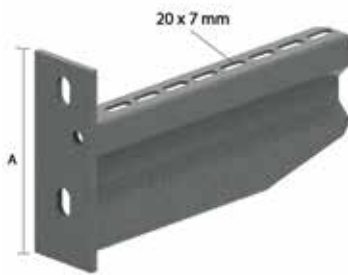
La platine est soudée.

Inclus: 2x Brides, 2x Boulon HDB10.40 et 2x écrou HDM10.

Charge max. (en daN): Répartie uniformément sur toute la largeur.

HDWKM

Gelaste wandconsole / Console soudée



Voor bevestiging tegen de wand en hangsteun.

Pour fixation au mur et pour fixation sur pendants.

Stand. Uitv./Exec. Std.

Hot-Dip/Galvanisé à chaud

Mat. Opt. PE/(Zie prijslijst
Voir liste de prix)

Duplex

	Max. belasting (in daN) Charge Maximale (daN)
HDWKM100	600
HDWKM200	620
HDWKM300	750
HDWKM400	750
HDWKM500	700
HDWKM600	580
HDWKM800	320
HDWKM1000	250

Artikel Référence	↑ mm	↔ mm	→ ← mm	↔ mm	kg/st kg/ pc	📦	Stock	Eenh. Unité	Stand €
HDWKM100	125	125		-	0,450	12	X	st/pc	
HDWKM200	134	225		-	0,650	12	X	st/pc	
HDWKM300	175	325		-	1,377	6	X	st/pc	
HDWKM400	175	425		-	1,696	6	X	st/pc	
HDWKM500	175	525		-	2,014	1	X	st/pc	
HDWKM600	175	625		-	2,332	1	X	st/pc	
HDWKM800	175	825		-	2,969	1	X	st/pc	
HDWKM1000	175	1025		-	3,606	1	X	st/pc	

Te bestellen per volle verpakking.
Max. Belasting (in daN): Gelijkmatig
verdeeld over de volledige breedte.

A commander par emballage
complet.
Charge max. (en daN): Répartie
uniformément sur toute la largeur.

WKCL

Console clipsbaar v. MP-profiel / Console encliq. pour profil MP



Ideaal in combinatie met hangsteun HSLE3 en geperforeerd profiel met ovaal sleufgaten van 14 mm (M12).

A utiliser avec pendart HSLE3 et profil perforé avec trous ovalons de 14 mm (M12).

Stand. Uitv./Exec. Std.

Sendzimir

Mat. Opt.

Hot-Dip/Galvanisé à chaud

	Max. belasting (daN) HSLE3
WKCL100	190
WKCL150	190
WKCL200	160
WKCL300	125
WKCL400	90
WKCL500	70

HD	Artikel Référence	↑ mm	↔ mm	↔ mm	↔ mm	kg/st kg/ pc	⊞	Stock	Eenh. Unité	Opt. HD €	Stand €
HD	WKCL100	65	100		-	0,229	12	X	st/pc		
HD	WKCL150	65	150		-	0,294	12	X	st/pc		
HD	WKCL200	65	200		-	0,334	12	X	st/pc		
HD	WKCL300	65	300		-	0,464	12	X	st/pc		
HD	WKCL400	65	400		-	0,604	4	X	st/pc		
HD	WKCL500	65	500		-	0,744	4	X	st/pc		

U vindt de technische info voor dit product aan het einde van dit hoofdstuk.

Vous trouvez l'information technique concernant ce produit à la fin de ce chapitre.

Te bestellen per volle verpakking.
Max. Belasting (in daN): Gelijkmatig verdeeld over de volledige breedte.

A commander par emballage complet.

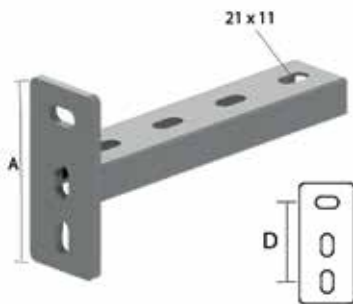
Charge max. (en daN): Répartie uniformément sur toute la largeur.

Bij gebruik met kabelladders, let op de lengte.

En cas d'utilisation avec des échelles à câbles, faites attention à la longueur.

WKMP41.21

Wandconsole MP41.21 / Console murale universelle MP41.21



Stand. Uitv./Exec. Std.

Elektrolytisch verzinkt/Electro Zingué

Mat. Opt.

Hot-Dip/Galvanisé à chaud

	Max. Belasting (in daN) Charge Maximale (daN)	A	D
WKMP41.21.150	380	112	74
WKMP41.21.200	250	112	74
WKMP41.21.300	160	112	74

HD	Artikel Référence	↑ mm	↔ mm	↔ mm	↔ mm	kg/st kg/ pc	⊞	Stock	Eenh. Unité	Opt. HD €	Stand €
HD	WKMP41.21.150	112	150		-	0,450	12	X	st/pc		
HD	WKMP41.21.200	112	200		-	0,550	12	X	st/pc		
HD	WKMP41.21.300	112	300		-	0,650	1	X	st/pc		

Te bestellen per volle verpakking.
 Max. Belasting (in daN): Gelijkmatic
 verdeeld over de volledige breedte.

Bij gebruik met kabelladders, let op de
 lengte.

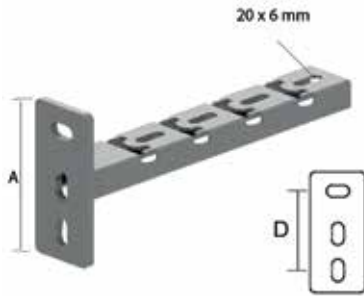
A commander par emballage
 complet.

Charge max. (en daN): Répartie
 uniformément sur toute la largeur.

En cas d'utilisation avec des échelles
 à câbles, faites attention à la longueur.

WKMPCL41.21

Wandconsole MP41.21 clipsbaar / Console murale MP41.21 encliq.



Stand. Uitv./Exec. Std.

Elektrolytisch verzinkt/Electro Zingué

Mat. Opt.

Hot-Dip/Galvanisé à chaud

	Max. Belasting (in daN) Charge Maximale (daN)	A	D
WKMPCL41.21.150	160	112	74
WKMPCL41.21.200	90	112	74
WKMPCL41.21.300	40	112	74

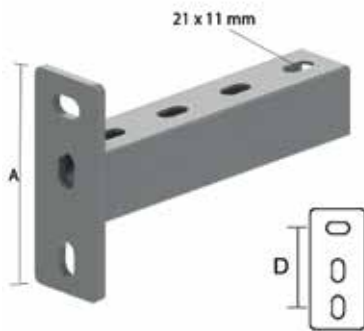
HD	Artikel Référence	↑ mm	↔ mm	→ ← mm	↔ mm	kg/st kg/ pc	⊞	Stock	Eenh. Unité	Opt. HD €	Stand €
HD	WKMPCL41.21.150	112	200		-	0,450	12		st/pc		
HD	WKMPCL41.21.200	112	250		-	0,550	12		st/pc		
HD	WKMPCL41.21.300	112	350		-	0,650	1		st/pc		

Te bestellen per volle verpakking.

A commander par emballage
 complet.

WKMP41.41

Wandconsole MP41.41 / Console murale universelle MP41.41



Stand. Uitv./Exec. Std.

Elektrolytisch verzinkt/Electro Zingué

Mat. Opt.

Hot-Dip/Galvanisé à chaud

	Max. Belasting (in daN) Charge Maximale (daN)	A	D
WKMP41.41.300	500	132	93
WKMP41.41.400	350	132	93
WKMP41.41.500	275	132	93
WKMP41.41.600	200	132	93
WKMP41.41.750	180	132	93
WKMP41.41.1000	130	132	93

HD	Artikel Référence	↑ mm	↔ mm	→ ← mm	↔ mm	kg/st kg/ pc	⊞	Stock	Eenh. Unité	Opt. HD €	Stand €
HD	WKMP41.41.300	132	300		-	0,900	1	X	st/pc		
HD	WKMP41.41.400	132	400		-	1,100	1	X	st/pc		
HD	WKMP41.41.500	132	500		-	1,300	1	X	st/pc		
HD	WKMP41.41.600	132	600		-	1,500	1	X	st/pc		
HD	WKMP41.41.750	132	750		-	1,800	1	X	st/pc		
HD	WKMP41.41.1000	132	1000		-	2,300	1	X	st/pc		

Te bestellen per volle verpakking.
Max. Belasting (in daN): Gelijkmatig verdeeld over de volledige breedte.

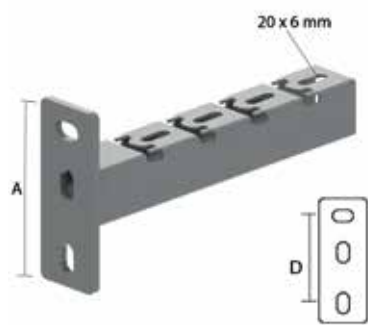
A commander par emballage complet.
Charge max. (en daN): Répartie uniformément sur toute la largeur.

Bij gebruik met kabelladders, let op de lengte.

En cas d'utilisation avec des échelles à câbles, faites attention à la longueur.

WKMPCL41.41

Wandconsole MP41.41 clipsbaar / Console murale MP41.41 encliq.



Stand. Uitv./Exec. Std. Elektrolytisch verzinkt/Electro Zingué
Mat. Opt. Hot-Dip/Galvanisé à chaud

	Max. Belasting (in daN) Charge Maximale (daN)	A	D
WKMPCL41.41.300	265	132	93
WKMPCL41.41.400	235	132	93
WKMPCL41.41.500	190	132	93
WKMPCL41.41.600	120	132	93

HD	Artikel Référence	↑ mm	↔ mm	↔ mm	↔ mm	kg/st kg/ pc	⊞	Stock	Eenh. Unité	Opt. HD €	Stand €
HD	WKMPCL41.41.300	132	350		-	0,970	1	X	st/pc		
HD	WKMPCL41.41.400	132	450		-	1,090	1	X	st/pc		
HD	WKMPCL41.41.500	132	550		-	1,220	1	X	st/pc		
HD	WKMPCL41.41.600	132	650		-	1,340	1	X	st/pc		

Te bestellen per volle verpakking.
Max. Belasting (in daN): Gelijkmatig verdeeld over de volledige breedte.

A commander par emballage complet.
Charge max. (en daN): Répartie uniformément sur toute la largeur.

WKUMP41.41

Console MP41.41 v. hangsteun / Console MP41.41 pour fix. sur pendent



Stand. Uitv./Exec. Std. Elektrolytisch verzinkt/Electro Zingué
Mat. Opt. Hot-Dip/Galvanisé à chaud

	Max. Belasting (in daN) Charge Maximale (daN)	A
WKUMP41.41.300	400	80
WKUMP41.41.400	300	80
WKUMP41.41.500	240	80
WKUMP41.41.600	175	80
WKUMP41.41.750	160	80
WKUMP41.41.1000	90	80

HD	Artikel Référence	↑ mm	↔ mm	↔ mm	↔ mm	kg/st kg/ pc	⊞	Stock	Eenh. Unité	Opt. HD €	Stand €
HD	WKUMP41.41.300	80	300		-	0,900	1	X	st/pc		
HD	WKUMP41.41.400	80	400		-	1,100	1	X	st/pc		
HD	WKUMP41.41.500	80	500		-	1,300	1	X	st/pc		
HD	WKUMP41.41.600	80	600		-	1,500	1	X	st/pc		
HD	WKUMP41.41.750	80	750		-	1,800	1	X	st/pc		
HD	WKUMP41.41.1000	80	1000		-	2,300	1	X	st/pc		

Te bestellen per volle verpakking.
 Max. Belasting (in daN): Gelijkmatic
 verdeeld over de volledige breedte.

Bij gebruik met kabelladders, let op de
 lengte.

A commander par emballage
 complet.

Charge max. (en daN): Répartie
 uniformément sur toute la largeur.

En cas d'utilisation avec des échelles
 à câbles, faites attention à la longueur.

WKUMPCL41.41

Console MP41.41 clipsbaar v. hangsteun / Console MP41.41 encliq. pour pendent

Stand. Uitv./Exec. Std.

Elektrolytisch verzinkt/Electro Zingué

Mat. Opt.

Hot-Dip/Galvanisé à chaud



	Max. Belasting (in daN) Charge Maximale (daN)	A
WKUMPCL41.41.150	550	80
WKUMPCL41.41.200	550	80
WKUMPCL41.41.300	265	80
WKUMPCL41.41.400	235	80
WKUMPCL41.41.500	190	80
WKUMPCL41.41.600	120	80

HD	Artikel Référence	↕ mm	↔ mm	→ ← mm	⇄ mm	kg/st kg/ pc	📦	Stock	Eenh. Unité	Opt. HD €	Stand €
HD	WKUMPCL41.41.150	80	200		-	0,520	12	X	st/pc		
HD	WKUMPCL41.41.200	80	250		-	0,840	12	X	st/pc		
HD	WKUMPCL41.41.300	80	350		-	0,970	1	X	st/pc		
HD	WKUMPCL41.41.400	80	450		-	1,090	1	X	st/pc		
HD	WKUMPCL41.41.500	80	550		-	1,220	1	X	st/pc		
HD	WKUMPCL41.41.600	80	650		-	1,340	1	X	st/pc		

U vindt de technische info voor
 dit product aan het einde van dit
 hoofdstuk.

Te bestellen per volle verpakking.
 Max. Belasting (in daN): Gelijkmatic
 verdeeld over de volledige breedte.

Vous trouvez l'information technique
 concernant ce produit à la fin de ce
 chapitre.

A commander par emballage
 complet.

Charge max. (en daN): Répartie
 uniformément sur toute la largeur.

HDWKMD

Dubbele versterkte wandconsole / Double console renforcée



Voor bevestiging op I-balk en wand.
Bij I-balk montage te bevestigen met TIM12 en corresponderend P1000T profiel (max 300mm).
Bij de montage op de openzijde van de I-balk is SWL gelimiteerd tot 615 daN.
I-balk breedte max 300mm.

Pour fixation sur poutre en I et mur.
En cas de montage sur une poutre en I, avec TIM12 et le profil P1000T correspondant (max. 300 mm).
En cas de montage sur le côté ouvert de la poutre en I, limité à 615 daN.
Largeur max. de la poutre en I 300 mm.

Stand. Uitv./Exec. Std.	Hot-Dip/Galvanisé à chaud
Mat. Opt. PE/(Zie prijslijst Voir liste de prix)	Duplex

	Max. belasting (in daN) Charge Maximale (daN)
HDWKMD500	1500
HDWKMD600	1300
HDWKMD800	950
HDWKMD1000	750

Artikel Référence	↑ mm	↔ mm	↔ mm	↔ mm	kg/st kg/ pc	⊞	Stock	Eenh. Unité	Stand €
HDWKMD500	170	525		-	5,983	1	X	st/pc	
HDWKMD600	170	625		-	6,608	1	X	st/pc	
HDWKMD800	170	825		-	7,858	1	X	st/pc	
HDWKMD1000	170	1025		-	9,108	1	X	st/pc	

Max. Belasting (in daN): Gelijkmaticg verdeeld over de volledige breedte.

Charge max. (en daN): Répartie uniformément sur toute la largeur.

UKPIM

Universele wandbevestiging / Support mural universel



Adapterplaat voor montage van wandsteunen op een I-Balk of 'zachte' wand. Past met HDWKM en WSUN.

Plaque d'adaptation pour le montage des supports muraux sur une poutre en I ou un mur souple. Adapté à HDWKM et WSUN.

Stand. Uitv./Exec. Std.	Hot-Dip/Galvanisé à chaud
Mat. Opt. PE/(Zie prijslijst Voir liste de prix)	Duplex

Artikel Référence	↑ mm	↔ mm	↔ mm	↔ mm	kg/st kg/ pc	⊞	Stock	Eenh. Unité	Stand €
HUKPIM	203	350		-	3,916	4		st/pc	

U vindt de technische info voor dit product aan het einde van dit hoofdstuk.

Vous trouvez l'information technique concernant ce produit à la fin de ce chapitre.

Inclusief 2x verzonken bout M10, 2x rondel en 2x moer.

2X boulon zingué M10, 2x rondelle et 2x écrou inclus.

Bij I-balk montage te bevestigen met TIM12 en corresponderend P1000T-profiel.

En cas de montage sur une poutre en I, avec TIM12 et le profil P1000T correspondant.

I-balk breedte max 300mm.

Largeur max. de la poutre en I 300 mm.

KPCL

Kopplaat clipsbaar / Plaque de tête à clipser



Clipsbare kopplaat voor hangsteun

Plaque de tête encliquetable pour pendart

Max. Belasting/Charge max.

300 daN

Stand. Uitv./Exec. Std.

Sendzimir

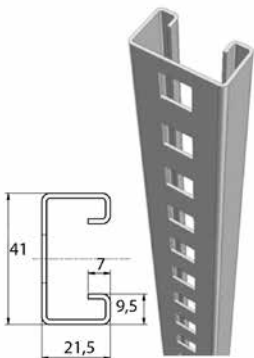
HD	Artikel Référence	↕ mm	↔ mm	→ ← mm	↔ mm	kg/st kg/ pc	📦	Stock	Eenh. Unité	Opt. HD €	Stand €
-	KPCL41.21	84	130		-	0,530	10	X	st/pc	-	

Te bestellen per volle verpakking.
 Revolutionair en kostenbesparend
 Getest volgens IEC 61537 en
 evenwaardig met HDHSLECL
 Steeds monteren met de bijgeleverde
 steunplaat.

A commander par emballage
 complet.
 Révolutionnaire et avantageux
 Testé selon IEC 61537 et équivalent
 avec HDHSLECL
 Toujours à monter avec plaque de
 support inclus.

MPCL41.21

Montageprofiel clipsbaar / Rail de montage encliquetable



Ideaal in combinatie met de KCL
 console.

Parfait en combinaison avec console
 KCL.

Stand. Uitv./Exec. Std.

Sendzimir

HD	Artikel Référence	↕ mm	↔ mm	→ ← mm	↔ mm	kg/st kg/ pc	📦	Stock	Eenh. Unité	Opt. HD €	Stand €
-	MPCL41.21.150.200	41	21	1,50	210	0,240	10	X	st/pc	-	
-	MPCL41.21.150.300	41	21	1,50	300	0,340	10	X	st/pc	-	
-	MPCL41.21.150.400	41	21	1,50	420	0,480	10	X	st/pc	-	
-	MPCL41.21.150.500	41	21	1,50	510	0,580	10	X	st/pc	-	
-	MPCL41.21.150.600	41	21	1,50	600	0,680	10	X	st/pc	-	
-	MPCL41.21.150.800	41	21	1,50	810	0,920	10	X	st/pc	-	
-	MPCL41.21.150.3	41	21	1,50	3000	1,150	3	X	m	-	

Te bestellen per volle verpakking.
 Wordt voorgemonteerd met consoles
 waarna het geheel in de KPCL wordt
 geclipst.
 Wordt tot tegen het plafond in de
 KPCL geclipst waarna het systeem
 zichzelf borgt.

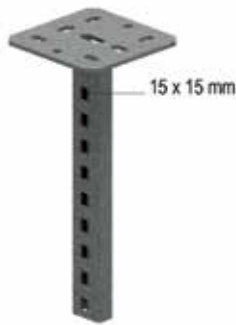
A commander par emballage
 complet.
 Prémonté avec consoles, puis
 encliqueté dans le KPCL.
 Encliquetage contre le plafond dans le
 KPCL réalise blocage de soi-même.

Beschermddop in gele PVC: DOP41.21
 Bestel steeds breedte kabelbaan + 50
 mm.

Embout de protection en PVC jaune:
 DOP41.21.
 Commandez toujours la largeur du
 chemin de câbles + 50 mm.

HDHSLECL

Enkele hangsteun clipsbaar / Pendart simple encliquetable



Hangsteunprofiel: HDMP41.21
Gelaste kopplaat: 135x135 mm
Profil de pendart: HDMP41.21
Plaque de tête soudée: 135x135 mm

Max. Belasting/Charge max. 1000 daN

Dikte kopplaat/Épaisseur plaque de tête 4 mm

Stand. Uitv./Exec. Std. Hot-Dip/Galvanisé à chaud

Mat. Opt. PE/(Zie prijslijst
Voir liste de prix) Duplex

Artikel Référence	↑ mm	↔ mm	→← mm	⇄ mm	kg/st kg/ pc	📦	Stock	Eenh. Unité	Stand €
HDHSLECL200	210			-	0,740	25	X	st/pc	
HDHSLECL300	300			-	0,850	1	X	st/pc	
HDHSLECL400	420			-	1,010	1	X	st/pc	
HDHSLECL500	510			-	1,130	1	X	st/pc	
HDHSLECL600	600			-	1,230	1	X	st/pc	
HDHSLECL800	810			-	1,450	1	X	st/pc	
HDHSLECL1000	1020			-	1,750	1	X	st/pc	
HDHSLECL1200	1200			-	1,950	1	X	st/pc	

U vindt de technische info voor dit product aan het einde van dit hoofdstuk.

Voor enkel- of dubbelzijdige ophanging van de console KCL en enkelzijdige ophanging van de consoles WKS en HDWK dmv glijmoer PNP10 en drukbout B10.20.
Beschermdop in gele PVC: DOP41.21.

Vous trouvez l'information technique concernant ce produit à la fin de ce chapitre.

Pour fixation de console KCL d'un seul ou de chaque côté. Plaque taraudée PNP10 et vis métaux B10.20 à utiliser pour une fixation d'un seul côté des consoles WKS et HDWK.
Embout de protection en PVC jaune: DOP41.21.

CLHS

Hulpstuk clipsbaar voor HDHSLECL / Accessoire attachable pour HDHSLECL



Stand. Uitv./Exec. Std. Sendzimir

HD	Artikel Référence	↑ mm	↔ mm	→← mm	⇄ mm	kg/st kg/ pc	📦	Stock	Eenh. Unité	Opt. HD €	Stand €
-	CLHS	-			-	0,120	24	X	st/pc	-	

Te bestellen per volle verpakking.

A commander par emballage complet.

HDHSLDCL

Dubbele hangsteun / Pendart double



Hangsteunprofiel: HDMP41.21	Profil de pendart: HDMP41.21
Gelaste kopplaat: 135x135 mm	Plaque de tête soudée: 135x135 mm
Max. Belasting/Charge max.	1800 daN
Dikte kopplaat/Epaisseur plaque de tête	4 mm
Stand. Uitv./Exec. Std.	Hot-Dip/Galvanisé à chaud
Mat. Opt. PE/(Zie prijslijst Voir liste de prix)	Duplex

Artikel Référence	↑ mm	↔ mm	→ ← mm	↔ mm	kg/st kg/ pc	⊞	Stock	Eenh. Unité	Stand €
HDHSLDCL200	210			-	1,000	20	X	st/pc	
HDHSLDCL300	300			-	1,230	1	X	st/pc	
HDHSLDCL400	420			-	1,480	1	X	st/pc	
HDHSLDCL500	510			-	1,700	1	X	st/pc	
HDHSLDCL600	600			-	1,900	1	X	st/pc	
HDHSLDCL800	810			-	2,250	1	X	st/pc	
HDHSLDCL1000	1020			-	2,900	1	X	st/pc	
HDHSLDCL1200	1200			-	3,340	1	X	st/pc	

U vindt de technische info voor dit product aan het einde van dit hoofdstuk.

Voor enkel- of dubbelzijdige ophanging van de consoles WKS en HDWK. Glijmoer PNP10 en drukkbout B10.20 toepassen.

Beschermddop in gele PVC: DOP41.41

Vous trouvez l'information technique concernant ce produit à la fin de ce chapitre.

Pour la fixation des consoles WKS et HDWK de chaque côté du pendart. Plaque taraudée PNP10 et vis métaux B10.20 à utiliser.

Embout de protection en PVC jaune: DOP41.41

HSLE3

Enkele hangsteun, perfo 3 zijdes / Pendart simple perfo sur 3 côtés



Hangsteunprofiel: MP3.41.41	Profil de pendart: MP3.41.41
Gelaste kopplaat: 135x135 mm	Plaque de tête soudée: 135x135 mm
Max. Belasting/Charge max.	1800 daN
Dikte kopplaat/Epaisseur plaque de tête	5 mm
Stand. Uitv./Exec. Std.	Elektrolytisch verzinkt/Electro Zingué
Mat. Opt.	Hot-Dip/Galvanisé à chaud

HD	Artikel Référence	↑ mm	↔ mm	→ ← mm	↔ mm	kg/st kg/ pc	⊞	Stock	Eenh. Unité	Opt. HD €	Stand €
HD	HSLE3.300	300			-	0,970	1	X	st/pc		
HD	HSLE3.400	400			-	1,090	1	X	st/pc		
HD	HSLE3.500	500			-	1,220	1	X	st/pc		
HD	HSLE3.600	600			-	1,340	1	X	st/pc		
HD	HSLE3.700	700			-	1,470	1	X	st/pc		
HD	HSLE3.800	800			-	1,590	1	X	st/pc		
HD	HSLE3.900	900			-	1,720	1	X	st/pc		
HD	HSLE3.1000	1000			-	1,840	1	X	st/pc		
HD	HSLE3.1200	1200			-	2,090	1	X	st/pc		
HD	HSLE3.1500	1500			-	2,470	1	X	st/pc		

U vindt de technische info voor dit product aan het einde van dit hoofdstuk.

Vous trouvez l'information technique concernant ce produit à la fin de ce chapitre.

Langs 4 zijden te monteren: 3 zijden via perforaties d.m.v. WKCL console, 1 zijde waarbij je met glijmoer PNP10 en drukbout B10.30 kunt verankeren.
Beschermdop in gele PVC: DOP41.41.

Montage par 4 côtés: 3 côtés par les perforations au moyen de console WKCL, 1 côté où on peut fixer avec un écrou coulissant PNP10 et B10.30.
Embout de protection en PVC jaune: DOP41.41.

HSMES

Enkele hangsteun / Pendart moyen-lourd simple



Hangsteunprofiel: MP41.41S
Gelaste kopplaat: 135x135 mm

Profil de pendart: MP41.41S
Plaque de tête soudée: 135x135 mm

Max. Belasting/Charge max.

1800 daN

Stand. Uitv./Exec. Std.

Elektrolytisch verzinkt/Electro Zingué

Mat. Opt.

Hot-Dip/Galvanisé à chaud

Mat. Opt. PE/(Zie prijslijst
Voir liste de prix)

Poedercoating/Revêtement en pou-
dre

HD	Artikel Référence	↑ mm	↔ mm	↔ mm	↔ mm	kg/st kg/ pc	⊞	Stock	Eenh. Unité	Opt. HD €	Stand €
HD	HSMES200	200			-	1,020	20	X	st/pc		
HD	HSMES300	300			-	1,280	1	X	st/pc		
HD	HSMES400	400			-	1,530	1	X	st/pc		
HD	HSMES500	500			-	1,790	1	X	st/pc		
HD	HSMES600	600			-	2,050	1	X	st/pc		
HD	HSMES800	800			-	2,570	1	X	st/pc		
HD	HSMES1000	1000			-	3,090	1	X	st/pc		
HD	HSMES1200	1200			-	3,600	1	X	st/pc		
HD	HSMES1500	1500			-	4,380	1	X	st/pc		

U vindt de technische info voor dit product aan het einde van dit hoofdstuk.

Ook toe te passen voor dubbele montage.

Glijmoer PNP10 en drukbout B10.30 toepassen.

Beschermdop in gele PVC: DOP41.41.

Vous trouvez l'information technique concernant ce produit à la fin de ce chapitre.

Même applicable pour double montage.

Plaque taraudée PNP10 et vis métaux B10.30 à utiliser.

Embout de protection en PVC jaune: DOP41.41.

HSMD

Dubbele hangsteun / Pendent moyen-lourd double



Hangsteunprofiel: MP41.41 dubbel Gelaste kopplaat: 135x135 mm	Profil de pendent: MP41.41 double Plaque de tête soudée: 135x135 mm
Max. Belasting/Charge max.	3500 daN
Dikte kopplaat/Epaisseur plaque de tête	5 mm
Stand. Uitv./Exec. Std.	Elektrolytisch verzinkt/Electro Zingué
Mat. Opt.	Hot-Dip/Galvanisé à chaud
Mat. Opt. PE/(Zie prijslijst Voir liste de prix)	Poedercoating/Revêtement en poudre

HD	Artikel Référence	↕ mm	↔ mm	↔ mm	↔ mm	kg/st kg/ pc	⊞	Stock	Eenh. Unité	Opt. HD €	Stand €
HD	HSMD200	200			-	1,600	15	X	st/pc		
HD	HSMD300	300			-	2,150	1	X	st/pc		
HD	HSMD400	400			-	2,650	1	X	st/pc		
HD	HSMD500	500			-	3,300	1	X	st/pc		
HD	HSMD600	600			-	3,900	1	X	st/pc		

U vindt de technische info voor dit product aan het einde van dit hoofdstuk.

Voor enkel- en dubbelzijdige ophanging van consoles.
Glijmoer PNP10 en drukkbout B10.30 toepassen.
Beschermdop in gele PVC: DOP41.82

Vous trouvez l'information technique concernant ce produit à la fin de ce chapitre.

Pour la fixation des consoles de chaque côté du pendent.
Plaque taraudée PNP10 et vis métaux B10.30 à utiliser.
Embout de protection en PVC jaune: DOP41.82

HDHSMD

Dubbele hangsteun / Pendent moyen-lourd double



Hangsteunprofiel: MP41.41 double Gelaste kopplaat: 135x135 mm	Profil de pendent: MP41.41 double Plaque de tête soudée: 135x135 mm
Max. Belasting/Charge max.	3500 daN
Dikte kopplaat/Epaisseur plaque de tête	5 mm
Stand. Uitv./Exec. Std.	Hot-Dip/Galvanisé à chaud
Mat. Opt. PE/(Zie prijslijst Voir liste de prix)	Duplex

Artikel Référence	↕ mm	↔ mm	↔ mm	↔ mm	kg/st kg/ pc	⊞	Stock	Eenh. Unité	Stand €
HDHSMD800	800			-	4,900	1	X	st/pc	
HDHSMD1000	1000			-	6,000	1	X	st/pc	
HDHSMD1200	1200			-	7,200	1	X	st/pc	
HDHSMD1500	1500			-	9,000	1	X	st/pc	

Voor enkel- en dubbelzijdige ophanging van consoles.
Glijmoer PNP10 en drukkbout B10.30 toepassen.
Beschermdop in gele PVC: DOP41.82.

Pour la fixation des consoles de chaque côté du pendent.
Plaque taraudée PNP10 et vis métaux B10.30 à utiliser.
Embout de protection en PVC jaune: DOP41.82.

HDHSMU50

Middelzware hangsteen / Pendent moyen-lourd



Hangsteen met U-profiel 50x50mm
Gelaste kopplaat 135x135mm
Dikte kopplaat: 5mm
Max. belasting: 2100daN

Support suspendu avec profil U 50x50 mm
Plaque de tête soudée 135 x 135mm
Épaisseur de la plaque de tête : 5 mm
Charge max. : 2100daN

Max. Belasting/Charge max.

2100 daN

Stand. Uitv./Exec. Std.

Hot-Dip/Galvanisé à chaud

Artikel Référence	↑ mm	↔ mm	↔ mm	↔ mm	kg/st kg/ pc	⊞	Stock	Eenh. Unité	Stand €
HDHSMU50.200	200			-	0,940	20	X	st/pc	
HDHSMU50.300	300			-	1,160	1	X	st/pc	
HDHSMU50.400	400			-	1,380	1	X	st/pc	
HDHSMU50.500	500			-	1,610	1	X	st/pc	
HDHSMU50.600	600			-	1,830	1	X	st/pc	
HDHSMU50.800	800			-	2,270	1	X	st/pc	
HDHSMU50.1000	1000			-	2,710	1	X	st/pc	
HDHSMU50.1200	1200			-	3,150	1	X	st/pc	
HDHSMU50.1500	1500			-	3,820	1	X	st/pc	

Bescherm dop in gele PVC: DOPHSMU

Capuchon de protection en PVC
jaune : DOPHSMU

HDTSU50

Tussenstuk voor HDHSMU50 / Entretoise pour HDHSMU50



Stand. Uitv./Exec. Std.

Zink magnesium/Zinc-magnésium

Artikel Référence	↑ mm	↔ mm	↔ mm	↔ mm	kg/st kg/ pc	⊞	Stock	Eenh. Unité	Stand €
HDTSU50	-			-	0,223	12	X	st/pc	

U vindt de technische info voor dit product aan het einde van dit hoofdstuk.

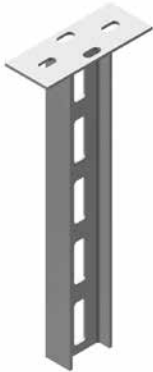
Te bestellen per volle verpakking.
Inclusief: Bout HDB10.80, HDCRO10 en moer HDM10.

Vous trouvez l'information technique concernant ce produit à la fin de ce chapitre.

A commander par emballage complet.
Inclus: Boulon HDB10.80, HDCRO10 et écrou HDM10.

HDHSIZ

Zware hangsteun / Pendart lourd



Hangsteunprofiel: HDIPE80S	Pendart: HDIPE80S
Gelaste kopplaat: 80x200 mm	Plaque de tête soudée: 80x200 mm
Max. Belasting/Charge max.	2940 daN
Dikte kopplaat/Epaisseur plaque de tête	5 mm
Stand. Uitv./Exec. Std.	Hot-Dip/Galvanisé à chaud
Mat. Opt. PE/(Zie prijslijst Voir liste de prix)	Duplex

Artikel Référence	↑ mm	↔ mm	↔ mm	↔ mm	kg/st kg/pc	⊞	Stock	Eenh. Unité	Stand €
HDHSIZ200	200			-	1,800	1	X	st/pc	
HDHSIZ400	400			-	3,050	1	X	st/pc	
HDHSIZ500	500			-	3,600	1	X	st/pc	
HDHSIZ600	600			-	4,200	1	X	st/pc	
HDHSIZ800	800			-	5,500	1	X	st/pc	
HDHSIZ1000	1000			-	6,700	1	X	st/pc	
HDHSIZ1200	1200			-	8,000	1	X	st/pc	
HDHSIZ1500	1500			-	9,900	1	X	st/pc	
HDHSIZ1800	1800			-	12,000	1	X	st/pc	
HDHSIZ2000	2000			-	13,300	1	X	st/pc	

U vindt de technische info voor dit product aan het einde van dit hoofdstuk.

Voor enkel- en dubbelzijdige ophanging van klemconsoles.
Toepassing: als plafond- en/of voetsteun.

Beschermddop in gele PVC: DOPIPE80.

Vous trouvez l'information technique concernant ce produit à la fin de ce chapitre.

Pour la fixation des consoles de chaque côté du support.

Application: comme support de plafond et/ou en embase de sol.

Embout de protection en PVC jaune: DOPIPE80.

DOP41.21

Beschermddop voor MP41.21 / Embout de protection pour MP41.21



Kleur/Couleur	geel/jaune
Stand. Uitv./Exec. Std.	Polyvinylchloride/Polychlorure de vinyl

HD	Artikel Référence	↑ mm	↔ mm	↔ mm	↔ mm	kg/st kg/pc	⊞	Stock	Eenh. Unité	Opt. HD €	Stand €
-	DOP41.21	26	41		21	0,010	50	X	st/pc	-	

Te bestellen per volle verpakking.

A commander par emballage complet.

DOP41.41

Beschermdop voor MP41.41 / Embout de protection pour MP41.41



Kleur/Couleur	geel/jaune
Stand. Uitv./Exec. Std.	Polyvinylchloride/Polychlorure de vinyl

HD	Artikel Référence	↑ mm	↔ mm	↔ mm	↔ mm	kg/st kg/ pc	Stock	Eenh. Unité	Opt. HD €	Stand €
-	DOP41.41	26	41	2,00	41	0,010	50	X	st/pc	-

Te bestellen per volle verpakking.

A commander par emballage complet.

DOP41.82

Beschermdop voor MP41.82 / Embout de protection pour MP41.82



Kleur/Couleur	geel/jaune
Stand. Uitv./Exec. Std.	Polyvinylchloride/Polychlorure de vinyl

HD	Artikel Référence	↑ mm	↔ mm	↔ mm	↔ mm	kg/st kg/ pc	Stock	Eenh. Unité	Opt. HD €	Stand €
-	DOP41.82	26	41		82	0,020	20	X	st/pc	-

Te bestellen per volle verpakking.

A commander par emballage complet.

DOPHSMU

Beschermdop voor HSMU50 / Embout pour HSMU50



Kleur/Couleur	geel/jaune
Stand. Uitv./Exec. Std.	Polyvinylchloride/Polychlorure de vinyl

HD	Artikel Référence	↑ mm	↔ mm	↔ mm	↔ mm	kg/st kg/ pc	Stock	Eenh. Unité	Opt. HD €	Stand €
-	DOPHSMU	26			50	0,017	50	X	st/pc	-

Te bestellen per volle verpakking.

A commander par emballage complet.

HDSKP

Scharnierende kopplaat / Plaque de tête articulée



Gelaste kopplaat: 135x135 mm

Plaque de tête soudée: 135x135 mm

Max. Belasting/Charge max.

1200 daN

Stand. Uitv./Exec. Std.

Hot-Dip/Galvanisé à chaud

Artikel Référence	↑ mm	↔ mm	→ ← mm	↔ mm	kg/st kg/ pc	📦	Stock	Eenh. Unité	Stand €
HDSKP	-	120		120	1,300	12	X	st/pc	

U vindt de technische info voor dit product aan het einde van dit hoofdstuk.

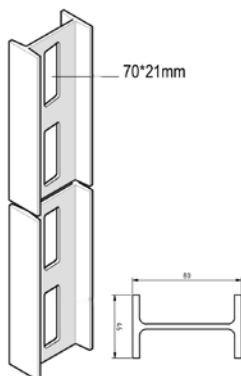
Idiaal voor bevestiging van de hangsteunen, onder hoek van max. 60°, door gebruik te maken van 4 bouten HDB10.20 en 4 moeren HDM10.

Vous trouvez l'information technique concernant ce produit à la fin de ce chapitre.

Idéal pour la fixation inclinée des pendarts avec 4 boulons HDB10.20 et 4 écrous HDM10, en angle de 60° max.

HDPIPE80S

Geperforeerd I profiel / Profil en I perforé



Stand. Uitv./Exec. Std.

Hot-Dip/Galvanisé à chaud

 Mat. Opt. PE/(Zie prijslijst
Voir liste de prix)

Duplex

Artikel Référence	↑ mm	↔ mm	→ ← mm	↔ mm	kg/m	📦	Stock	Eenh. Unité	Stand €
HDPIPE80S	80	46		6000	5,610	6	X	m	

Weerstandsmoment: $W_x = 19,96 \text{ cm}^3$.
Beschermdop in gele PVC: DOPIPE80.

Moment de résistance: $W_x = 19,96 \text{ cm}^3$.

Embout de protection en PVC jaune: DOPIPE80.

DOPIPE80

Beschermkop voor HDIPE80S / Embout de protection pour HDIPE80S



Kleur/Couleur	geel/jaune
Stand. Uitv./Exec. Std.	Polyvinylchloride/Polychlorure de vinyl

HD	Artikel Référence	↑ mm	↔ mm	↔ mm	↔ mm	kg/st kg/ pc	⊞	Stock	Eenh. Unité	Opt. HD €	Stand €
-	DOPIPE80	26	80		-	0,020	12	X	st/pc	-	

Te bestellen per volle verpakking.

A commander par emballage complet.

HDIPL06

Kopplaat voor HDIPE80S / Plaque de tête pour HDIPE80S



Max. Belasting/Charge max.	3500 daN
Dikte kopplaat/Epaisseur plaque de tête	5 mm
Stand. Uitv./Exec. Std.	Hot-Dip/Galvanisé à chaud
Mat. Opt. PE/(Zie prijslijst Voir liste de prix)	Duplex

Artikel Référence	↑ mm	↔ mm	↔ mm	↔ mm	kg/st kg/ pc	⊞	Stock	Eenh. Unité	Stand €
HDIPL06	185	80	5,00	-	1,422	6	X	st/pc	

U vindt de technische info voor dit product aan het einde van dit hoofdstuk.

Te bestellen per volle verpakking.
Te bevestigen op HDIPE80S met 2 bouten HDB12.40 en moeren HDM12.

Vous trouvez l'information technique concernant ce produit à la fin de ce chapitre.

A commander par emballage complet.
Pour fixer sur HDIPE80S avec 2 boulons HDB12.40 et écrous HDM12.

HDIPL10

Kopplaat voor HDIPE80S / Plaque de tête pour HDIPE80S



Max. Belasting/Charge max.	4400 daN
Dikte kopplaat/Epaisseur plaque de tête	10 mm
Stand. Uitv./Exec. Std.	Hot-Dip/Galvanisé à chaud
Mat. Opt. PE/(Zie prijslijst Voir liste de prix)	Duplex

Artikel Référence	↑ mm	↔ mm	↔ mm	↔ mm	kg/st kg/ pc	⊞	Stock	Eenh. Unité	Stand €
HDIPL10	190	200	10,00	-	3,910	1	X	st/pc	

U vindt de technische info voor dit product aan het einde van dit hoofdstuk.

Te bevestigen op HDIPE80S met 2 bouten HDB12.40 en moeren HDM12.

Vous trouvez l'information technique concernant ce produit à la fin de ce chapitre.

Pour fixer sur HDIPE80S avec 2 boulons HDB12.40 et écrous HDM12.

HDSKIPE

Scharnierende koppelplaat HDIPE80S / Plaque de tête orientable pour HDIPE80S



Ideaal voor bevestiging van HDIPE80S bij een hoek van max. 35°.

Idéal pour la fixation du HDIPE80S en angle de 35° max.

Max. Belasting/Charge max.

2350 daN

Stand. Uitv./Exec. Std.

Hot-Dip/Galvanisé à chaud

Mat. Opt. PE/(Zie prijslijst
Voir liste de prix)

Duplex

Artikel Référence	↑ mm	↔ mm	↔ mm	↔ mm	kg/st kg/ pc	⊞	Stock	Eenh. Unité	Stand €
HDSKIPE	-		3,00	191	1,670	6	X	st/pc	

U vindt de technische info voor dit product aan het einde van dit hoofdstuk.

Te bestellen per volle verpakking.
Inclusief: 2x HDKPIPE, 2x Bout HDB10.30, 2x moer HDM10 en 2x HDRO10.

Vous trouvez l'information technique concernant ce produit à la fin de ce chapitre.

A commander par emballage complet.
Inclus: 2x HDKPIPE, 2x Boulon HDB10.30, 2x érou HDM10 et 2x HDRO10.

HDKPIPE

Koppelstuk HDIPE80S / Eclisse de jonction pour HDIPE80S



Ideaal voor verbinden van 2 HDIPE80S profielen.

Idéal pour assembler 2 profils HDIPE80S.

Stand. Uitv./Exec. Std.

Hot-Dip/Galvanisé à chaud

Mat. Opt. PE/(Zie prijslijst
Voir liste de prix)

Duplex

Artikel Référence	↑ mm	↔ mm	↔ mm	↔ mm	kg/st kg/ pc	⊞	Stock	Eenh. Unité	Stand €
HDKPIPE	67		3,00	191	0,370	6	X	st/pc	

Te bevestigen met:

A fixer avec:

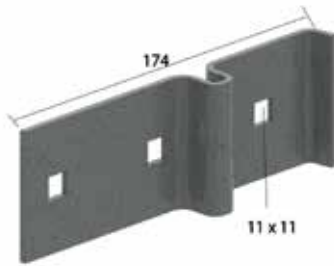
- HDB10.30	-	-	M10	30	0,027	100		st/pc	-
- HDM10	-	-	M10	-	0,010	100	X	st/pc	-
- HDRO10	-	-	M10	-	0,004	100	X	st/pc	-

Te bestellen per volle verpakking.

A commander par emballage complet.

HDDKIPE

Dwarskoppelplaat HDIPE80S / Griffe pour HDIPE80S



Ideaal voor het haaks verbinden van 2 HDIPE80S profielen.

Idéal pour assemblage de 2 profils HDIPE80S.

Stand. Uitv./Exec. Std.

Hot-Dip/Galvanisé à chaud

Mat. Opt. PE/(Zie prijslijst
Voir liste de prix)

Duplex

Artikel Référence	↑ mm	↔ mm	→ ← mm	↔ mm	kg/st kg/ pc	⊞	Stock	Eenh. Unité	Stand €
HDDKIPE	60		3,00	-	0,270	6	X	st/pc	

Te bevestigen met:
A fixer avec:

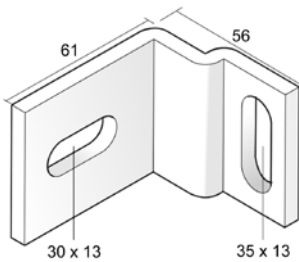
- HDB10.30	-	-	M10	30	0,027	100		st/pc	-
- HDM10	-	-	M10	-	0,010	100	X	st/pc	-
- HDRO10	-	-	M10	-	0,004	100	X	st/pc	-

Te bestellen per volle verpakking.

A commander par emballage complet.

HDKIPE

Bevestigingsstuk HDIPE80S / Piece de montage HDIPE80S



Voor de bevestiging van het HDI-PE80S profiel aan de wand.

Pour la fixation du HDIPE80S profil au mur.

Stand. Uitv./Exec. Std.

Hot-Dip/Galvanisé à chaud

Mat. Opt. PE/(Zie prijslijst
Voir liste de prix)

Duplex

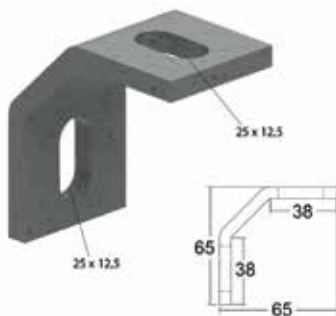
Artikel Référence	↑ mm	↔ mm	→ ← mm	↔ mm	kg/st kg/ pc	⊞	Stock	Eenh. Unité	Stand €
HDKIPE	-		6,00	-	0,240	6	X	st/pc	

Te bestellen per volle verpakking.

A commander par emballage complet.

HDWVPIPE

Universeel bevestigingsstuk HDIPE80S / Equerre universelle pour HDIPE80S



Stand. Uitv./Exec. Std.

Hot-Dip/Galvanisé à chaud

Mat. Opt. PE/(Zie prijslijst
Voir liste de prix)

Duplex

Artikel Référence	↑ mm	↔ mm	→ ← mm	↔ mm	kg/st kg/ pc	⊞	Stock	Eenh. Unité	Stand €
HDWVPIPE	65	65	6,50	-	0,190	10	X	st/pc	

Te bestellen per volle verpakking.

A commander par emballage complet.

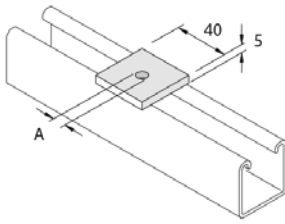
HDP1019

Verbindingsstuk vlak 40x40 D9 / Accessoire de montage plat 40x40 D9

Atkore
Unistrut

Stand. Uitv./Exec. Std.

Hot-Dip/Galvanisé à chaud



Artikel Référence	↑ mm	↔ mm	→ ← mm	↔ mm	kg/st kg/ pc	⊞	Stock	Eenh. Unité	Stand €
HDP1019	-	40	5,00	40	0,062	100	X	st/pc	

A=9, bout M6/M8

Te bestellen per volle verpakking.

A=9, boulon M6/M8

A commander par emballage complet.

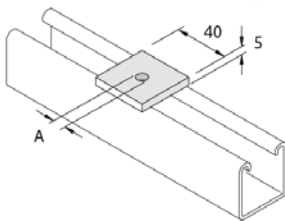
HDP1020

Verbindingsstuk vlak 40x40 D13 / Accessoire de montage plat 40x40 D13

Atkore
Unistrut

Stand. Uitv./Exec. Std.

Hot-Dip/Galvanisé à chaud



Artikel Référence	↑ mm	↔ mm	→ ← mm	↔ mm	kg/st kg/ pc	⊞	Stock	Eenh. Unité	Stand €
HDP1020	-	40	5,00	40	0,062	100	X	st/pc	

A=13, bout M10/M12

Te bestellen per volle verpakking.

A=13, boulon M10/M12

A commander par emballage complet.

HDP1026

Verbindingsstuk hoek 90° L 2D14 / Equerre 90° L 2D14

Atkore
Unistrut

Stand. Uitv./Exec. Std.

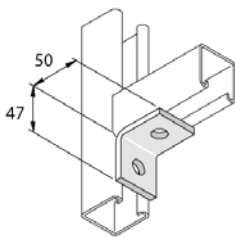
Onbehandeld staal/Tôle noir

Mat. Opt.

Hot-Dip/Galvanisé à chaud

Mat. Opt. PE/(Zie prijslijst
Voir liste de prix)

Duplex



Artikel Référence	↑ mm	↔ mm	→ ← mm	↔ mm	kg/st kg/ pc	⊞	Stock	Eenh. Unité	Stand €
OP1026	47	41		50	0,138	20		st/pc	
HDP1026	47	41		50	0,138	20	X	st/pc	

Te bestellen per volle verpakking.

A commander par emballage complet.

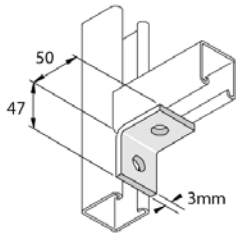
P1026-S1

Verbindingsstuk hoek 90° L 2D14 t3 / Equerre 90° L 2D14 t3

Atkore™
Unistrut

Stand. Uitv./Exec. Std.

Sendzimir



HD	Artikel Référence	↕ mm	↔ mm	↔ mm	↔ mm	kg/st kg/ pc	⊞	Stock	Eenh. Unité	Opt. HD €	Stand €
-	P1026-S1	47	41		50	0,073	20	X	st/pc	-	

Te bestellen per volle verpakking.

A commander par emballage complet.

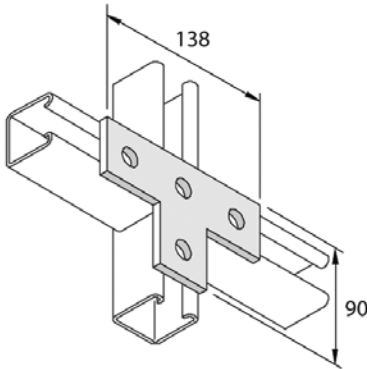
HDP1031

Verbindingsstuk vlak T 4D14 / Accessoire de montage plat T 4D14

Atkore™
Unistrut

Stand. Uitv./Exec. Std.

Hot-Dip/Galvanisé à chaud



Artikel Référence	↕ mm	↔ mm	↔ mm	↔ mm	kg/st kg/ pc	⊞	Stock	Eenh. Unité	Stand €
HDP1031	90			138	0,374	10	X	st/pc	

Te bestellen per volle verpakking.

A commander par emballage complet.

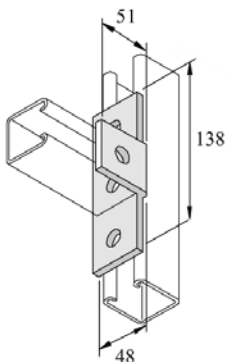
HDP1033

Verbindingsstuk hoek 90° T 3D14 / Equerre 90° T 3D14

Atkore™
Unistrut

Stand. Uitv./Exec. Std.

Hot-Dip/Galvanisé à chaud



Artikel Référence	↕ mm	↔ mm	↔ mm	↔ mm	kg/st kg/ pc	⊞	Stock	Eenh. Unité	Stand €
HDP1033	51	48		138	0,374	10	X	st/pc	

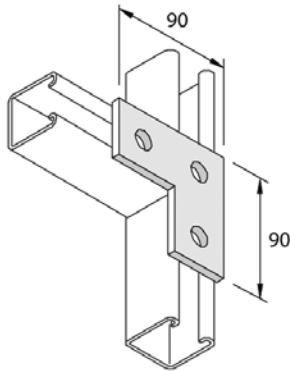
Te bestellen per volle verpakking.

A commander par emballage complet.

HDP1036

Verbindingsstuk vlak L 3D14 / Accessoire de montage plat L 3D14

Atkore
Unistrut



Stand. Uitv./Exec. Std.

Hot-Dip/Galvanisé à chaud

Artikel Référence	↑ mm	↔ mm	↔ mm	↔ mm	kg/st kg/ pc	⊞	Stock	Eenh. Unité	Stand €
HDP1036	-	90		90	0,233	20	X	st/pc	

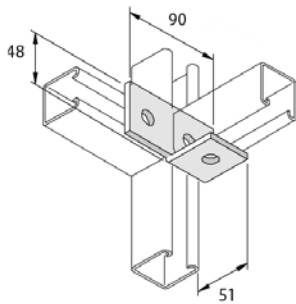
Te bestellen per volle verpakking.

A commander par emballage complet.

HDP1037

Verbindingsstuk hoek 90° Lb 3D14 / Equerre 90° Lb 3D14

Atkore
Unistrut



Stand. Uitv./Exec. Std.

Hot-Dip/Galvanisé à chaud

Artikel Référence	↑ mm	↔ mm	↔ mm	↔ mm	kg/st kg/ pc	⊞	Stock	Eenh. Unité	Stand €
HDP1037	51	48		90	0,317	10		st/pc	

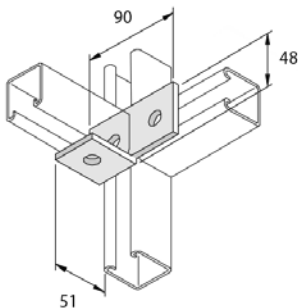
Te bestellen per volle verpakking.

A commander par emballage complet.

HDP1038

Verbindingsstuk hoek 90° Lb 3D14 / Equerre 90° Lb 3D14

Atkore
Unistrut



Stand. Uitv./Exec. Std.

Hot-Dip/Galvanisé à chaud

Artikel Référence	↑ mm	↔ mm	↔ mm	↔ mm	kg/st kg/ pc	⊞	Stock	Eenh. Unité	Stand €
HDP1038	51	48		90	0,317	10		st/pc	

Te bestellen per volle verpakking.

A commander par emballage complet.

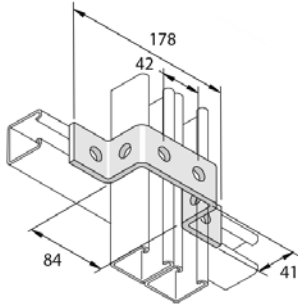
HDP1043

OM41 Verbindingsstuk dubbel profiel 6D14 /
OM41 Acc. de montage Rail double 6D14

Atkore™
Unistrut

Stand. Uitv./Exec. Std.

Hot-Dip/Galvanisé à chaud



Artikel Référence	↕ mm	↔ mm	→ ← mm	↔ mm	kg/st kg/ pc	📦 Stock	Eenh. Unité	Stand €
HDP1043	41	40		178	0,389	10	st/pc	

Te bestellen per volle verpakking.

A commander par emballage
complet.

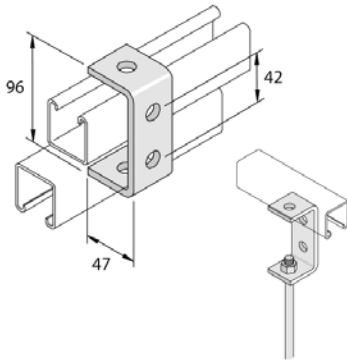
HDP1044

C96 Verbindingsstuk 4D14 / C96 Accessoire de montage 4D14

Atkore™
Unistrut

Stand. Uitv./Exec. Std.

Hot-Dip/Galvanisé à chaud



Artikel Référence	↕ mm	↔ mm	→ ← mm	↔ mm	kg/st kg/ pc	📦 Stock	Eenh. Unité	Stand €
HDP1044	96	40		47	0,270	10 X	st/pc	

Te bestellen per volle verpakking.

A commander par emballage
complet.

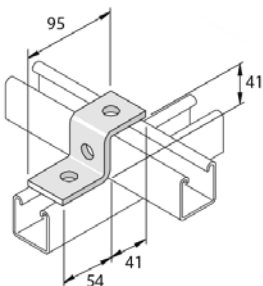
HDP1045

Z41 Verbindingsstuk enkel profiel 3D14 / Z41 Acc. de montage rail simple 3D14

Atkore™
Unistrut

Stand. Uitv./Exec. Std.

Hot-Dip/Galvanisé à chaud



Artikel Référence	↕ mm	↔ mm	→ ← mm	↔ mm	kg/st kg/ pc	📦 Stock	Eenh. Unité	Stand €
HDP1045	41	40		95	0,201	20 X	st/pc	

Te bestellen per volle verpakking.

A commander par emballage
complet.

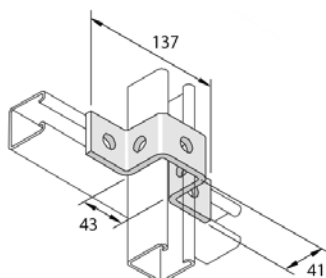
HDP1047

OM41 Verbindingsstuk enkel profiel 5D14 /
OM41 Acc. de montage rail simple 5D14

Atkore
Unistrut

Stand. Uitv./Exec. Std.

Hot-Dip/Galvanisé à chaud



Artikel Référence	↑ mm	↔ mm	↗ mm	↘ mm	kg/st kg/ pc	⊞	Stock	Eenh. Unité	Stand €
HDP1047	137	40		41	0,318	10	X	st/pc	

Te bestellen per volle verpakking.

A commander par emballage complet.

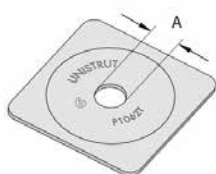
P1062T

Verbindingsstuk vlak 40x40 1D8 / Accessoire de montage plat 40x40 1D8

Atkore
Unistrut

Stand. Uitv./Exec. Std.

Sendzimir



HD	Artikel Référence	↑ mm	↔ mm	↗ mm	↘ mm	kg/st kg/ pc	⊞	Stock	Eenh. Unité	Opt. HD €	Stand €
-	P1062T	-	40		40	0,030	100	X	st/pc	-	
-	P1062AT	-	40		40	0,030	100	X	st/pc	-	

P1062T: A=8, bout M6
P1062AT: A=10, bout M8
Te bestellen per volle verpakking.

P1062T: A=8, boulon M6
P1062AT: A=10, boulon M8

A commander par emballage complet.

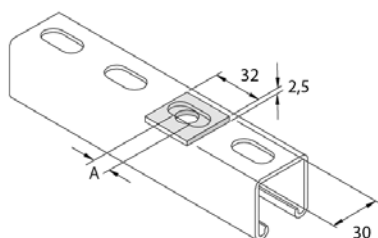
P1063

Verbindingsstuk vlak 32x32 / Accessoire de montage plat 32x32

Atkore
Unistrut

Stand. Uitv./Exec. Std.

Sendzimir



HD	Artikel Référence	↑ mm	↔ mm	↗ mm	↘ mm	kg/st kg/ pc	⊞	Stock	Eenh. Unité	Opt. HD €	Stand €
-	P1063/06	-	30	2,50	32	0,018	20		st/pc	-	
-	P1063/08	-	30	2,50	32	0,018	200		st/pc	-	
-	P1063/10	-	30	2,50	32	0,018	200	X	st/pc	-	
-	P1063/12	-	30	2,50	32	0,018	200		st/pc	-	

P1063/06: A=8, bout M6
 P1063/08: A=10, bout M8
 P1063/10: A=12, bout M10
 P1063/12: A=14, bout M12

P1063/06: A=8, boulon M6
 P1063/08: A=10, boulon M8
 P1063/10: A=12, boulon M10
 P1063/12: A=14, boulon M12

Te bestellen per volle verpakking.

A commander par emballage complet.

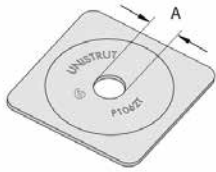
P1063T

Verbindingsstuk vlak 40x40 1D12 / Accessoire de montage plat 40x40 1D12

Atkore
 Unistrut

Stand. Uitv./Exec. Std.

Sendzimir



HD	Artikel Référence	↕ mm	↔ mm	→ ← mm	↔ mm	kg/st kg/ pc	📦	Stock	Eenh. Unité	Opt. HD €	Stand €
-	P1063T	-	40		40	0,029	100	X	st/pc	-	

A=12, bout M10

A=12, boulon M10

Te bestellen per volle verpakking.

A commander par emballage complet.

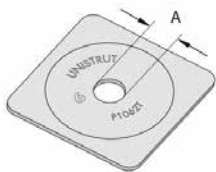
P1064T

Verbindingsstuk vlak 40x40 1D14 / Accessoire de montage plat 40x40 1D14

Atkore
 Unistrut

Stand. Uitv./Exec. Std.

Sendzimir



HD	Artikel Référence	↕ mm	↔ mm	→ ← mm	↔ mm	kg/st kg/ pc	📦	Stock	Eenh. Unité	Opt. HD €	Stand €
-	P1064T	-	40		40	0,029	100	X	st/pc	-	

A=14, bout M12

A=14, boulon M12

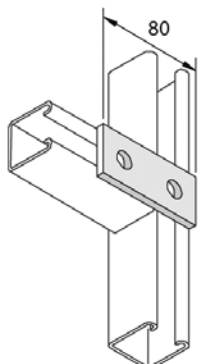
Te bestellen per volle verpakking.

A commander par emballage complet.

HDP1065

Verbindingsstuk vlak 2D14 / Accessoire de montage plat 2D14

Atkore
Unistrut



Stand. Uitv./Exec. Std.

Hot-Dip/Galvanisé à chaud

Artikel Référence	↑ mm	↔ mm	↔ mm	↔ mm	kg/st kg/ pc	⊞	Stock	Eenh. Unité	Stand €
HDP1065	-	40		89	0,125	20	X	st/pc	

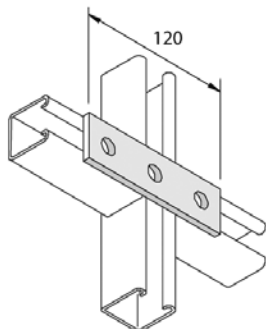
Te bestellen per volle verpakking.

A commander par emballage complet.

HDP1066

Verbindingsstuk vlak 3D14 / Accessoire de montage plat 3D14

Atkore
Unistrut



Stand. Uitv./Exec. Std.

Hot-Dip/Galvanisé à chaud

Artikel Référence	↑ mm	↔ mm	↔ mm	↔ mm	kg/st kg/ pc	⊞	Stock	Eenh. Unité	Stand €
HDP1066	-	40		120	0,188	20	X	st/pc	

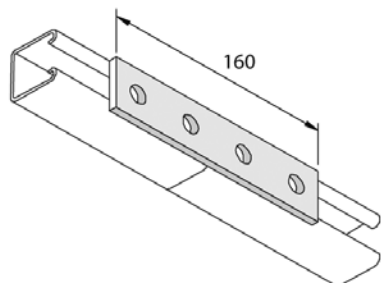
Te bestellen per volle verpakking.

A commander par emballage complet.

HDP1067

Verbindingsstuk vlak 4D14 / Accessoire de montage plat 4D14

Atkore
Unistrut



Stand. Uitv./Exec. Std.

Hot-Dip/Galvanisé à chaud

Artikel Référence	↑ mm	↔ mm	↔ mm	↔ mm	kg/st kg/ pc	⊞	Stock	Eenh. Unité	Stand €
HDP1067	-	40		160	0,251	20	X	st/pc	

Te bestellen per volle verpakking.

A commander par emballage complet.

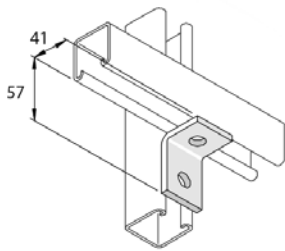
HDP1068

Verbindingsstuk hoek 90° L 2D14 / Equerre 90° L 2D14

Atkore™
Unistrut

Stand. Uitv./Exec. Std.

Hot-Dip/Galvanisé à chaud



Artikel Référence	↕ mm	↔ mm	→ ← mm	⇄ mm	kg/st kg/ pc	📦	Stock	Eenh. Unité	Stand €
HDP1068	41	40		57	0,138	20	X	st/pc	

Te bestellen per volle verpakking.

A commander par emballage complet.

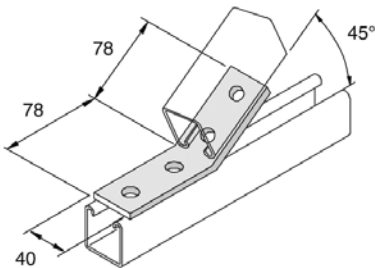
HDP1074

Verbindingsstuk geplooid 45° 4D14 / Accessoire de montage incliné 45° 4D14

Atkore™
Unistrut

Stand. Uitv./Exec. Std.

Hot-Dip/Galvanisé à chaud



Artikel Référence	↕ mm	↔ mm	→ ← mm	⇄ mm	kg/st kg/ pc	📦	Stock	Eenh. Unité	Stand €
HDP1074	-	40		-	0,251	20	X	st/pc	

Te bestellen per volle verpakking.

A commander par emballage complet.

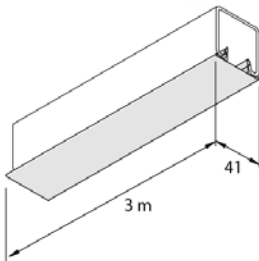
P1184-F

Deksel montageprofiel / Couvercle de rail de montage perforé

Atkore™
Unistrut

Stand. Uitv./Exec. Std.

Sendzimir



HD	Artikel Référence	↕ mm	↔ mm	→ ← mm	⇄ mm	kg/st kg/ pc	📦	Stock	Eenh. Unité	Opt. HD €	Stand €
-	P1184-F	-			3000	1,070	1		st/pc	-	

Te bestellen per volle verpakking.

A commander par emballage complet.

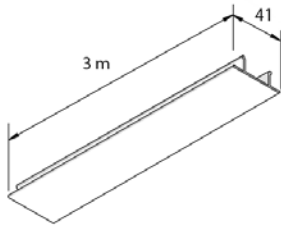
P1184-P

Deksel montageprofiel / Couvercle de rail de montage perforé

Atkore
Unistrut

Stand. Uitv./Exec. Std.

Polyvinylchloride/Polychlorure de vinyl



HD	Artikel Référence	↑ mm	↔ mm	→ ← mm	↔ mm	kg/st kg/ pc	⊞	Stock	Eenh. Unité	Opt. HD €	Stand €
-	P1184-PW	-			3000	0,480	1	X	st/pc	-	
-	P1184-PB	-			3000	0,480	1	X	st/pc	-	

P1184-PW: wit
P1184-PB: zwart

P1184-PW: blanc
P1184-PB: noir

Te bestellen per volle verpakking.

A commander par emballage complet.

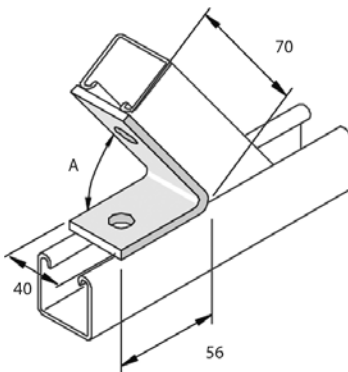
HDP1186

Verbindingsstuk geplooid 135° 2D14 / Accessoire de montage incliné 135° 2D14

Atkore
Unistrut

Stand. Uitv./Exec. Std.

Hot-Dip/Galvanisé à chaud



HD	Artikel Référence	↑ mm	↔ mm	→ ← mm	↔ mm	kg/st kg/ pc	⊞	Stock	Eenh. Unité	Opt. HD €	Stand €
	HDP1186	-	40		56	0,188	20	X	st/pc		

A = 45°

A = 45°

Te bestellen per volle verpakking.

A commander par emballage complet.

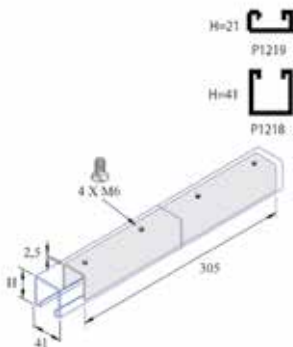
P1218-P1219

21x2.5-profiel Koppeling / 21x2.5 Coupleur de profil

Atkore
Unistrut

Stand. Uitv./Exec. Std.

Sendzimir



HD	Artikel Référence	↑ mm	↔ mm	→ ← mm	↔ mm	kg/st kg/ pc	⊞	Stock	Eenh. Unité	Opt. HD €	Stand €
-	P1218	41	41		305	0,564	10		st/pc	-	
-	P1219	21	41		305	0,297	20		st/pc	-	

Te bestellen per volle verpakking.

A commander par emballage complet.

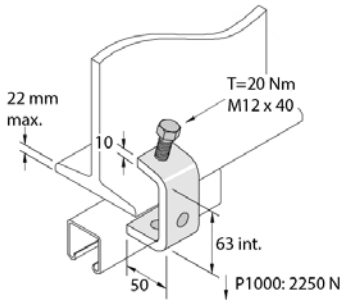
HDP1271

I-balk klem C63 / Etrier de Fixation C63

Atkore
 Unistrut

Stand. Uitv./Exec. Std.

Hot-Dip/Galvanisé à chaud



Artikel Référence	↕ mm	↔ mm	→ ← mm	↔ mm	kg/st kg/ pc	📦 Stock	Eenh. Unité	Stand €
HDP1271	63	40		50	0,428	10	X	st/pc

Te bestellen per volle verpakking.

A commander par emballage complet.

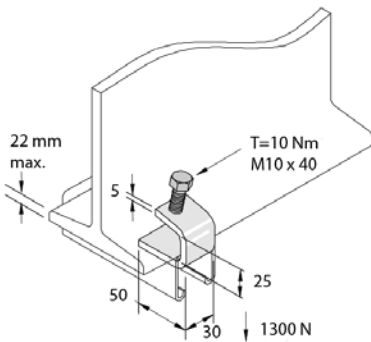
HDP1272

I-balk klem C25 / Etrier de Fixation C25

Atkore
 Unistrut

Stand. Uitv./Exec. Std.

Hot-Dip/Galvanisé à chaud



Artikel Référence	↕ mm	↔ mm	→ ← mm	↔ mm	kg/st kg/ pc	📦 Stock	Eenh. Unité	Stand €
HDP1272	25	30		50	0,119	20	X	st/pc

Te bestellen per volle verpakking.

A commander par emballage complet.

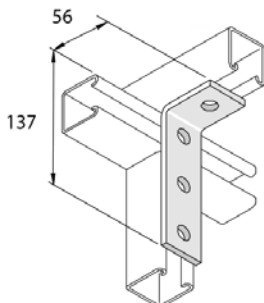
HDP1278

Verbindingsstuk hoek 90° L 4D14 / Equerre 90° L 4D14

Atkore
 Unistrut

Stand. Uitv./Exec. Std.

Hot-Dip/Galvanisé à chaud



Artikel Référence	↕ mm	↔ mm	→ ← mm	↔ mm	kg/st kg/ pc	📦 Stock	Eenh. Unité	Stand €
HDP1278	56	40		137	0,288	20	X	st/pc

Te bestellen per volle verpakking.

A commander par emballage complet.

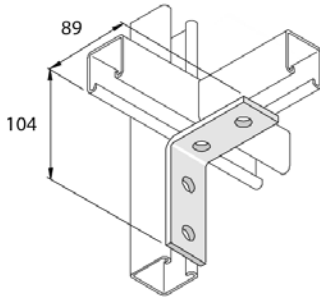
HDP1325

Verbindingsstuk hoek 90° L 4D14 / Equerre 90° L 4D14

Atkore
Unistrut

Stand. Uitv./Exec. Std.

Hot-Dip/Galvanisé à chaud



Artikel Référence	↕ mm	↔ mm	↔ mm	↔ mm	kg/st kg/ pc	📦	Stock	Eenh. Unité	Stand €
HDP1325	89	40		104	0,288	10	X	st/pc	

Te bestellen per volle verpakking.

A commander par emballage complet.

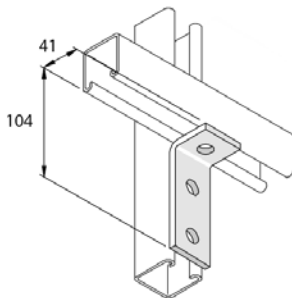
HDP1326

Verbindingsstuk hoek 90° L 2D14 / Equerre 90° L 2D14

Atkore
Unistrut

Stand. Uitv./Exec. Std.

Hot-Dip/Galvanisé à chaud



Artikel Référence	↕ mm	↔ mm	↔ mm	↔ mm	kg/st kg/ pc	📦	Stock	Eenh. Unité	Stand €
HDP1326	41	40		104	0,213	20	X	st/pc	

Te bestellen per volle verpakking.

A commander par emballage complet.

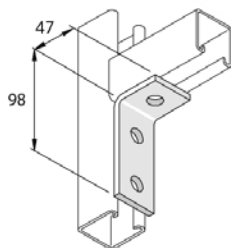
HDP1346

Verbindingsstuk hoek 90° L 3D14 / Equerre 90° L 3D14

Atkore
Unistrut

Stand. Uitv./Exec. Std.

Hot-Dip/Galvanisé à chaud



Artikel Référence	↕ mm	↔ mm	↔ mm	↔ mm	kg/st kg/ pc	📦	Stock	Eenh. Unité	Stand €
HDP1346	47	40		98	0,215	20	X	st/pc	

Te bestellen per volle verpakking.

A commander par emballage complet.

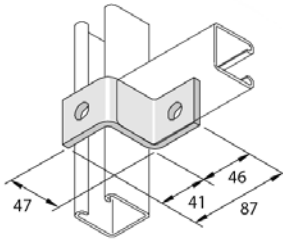
HDP1347

Z47 Verbindingsstuk enkel profiel 2D14 /
Z47 Acc. de montage rail simple 2D14

Atkore™
Unistrut

Stand. Uitv./Exec. Std.

Hot-Dip/Galvanisé à chaud



Artikel Référence	↕ mm	↔ mm	→ ← mm	↔ mm	kg/st kg/ pc	📦	Stock	Eenh. Unité	Stand €
HDP1347	47	40		87	0,202	20	X	st/pc	

Te bestellen per volle verpakking.

A commander par emballage
complet.

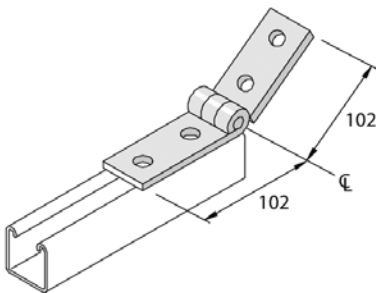
P1354

Scharnier verbindingsstuk 4D14 / Accessoire de montage 4D14

Atkore™
Unistrut

Stand. Uitv./Exec. Std.

Sendzimir



HD	Artikel Référence	↕ mm	↔ mm	→ ← mm	↔ mm	kg/st kg/ pc	📦	Stock	Eenh. Unité	Opt. HD €	Stand €
-	P1354	-	40		-	0,452	10		st/pc	-	

Te bestellen per volle verpakking.

A commander par emballage
complet.

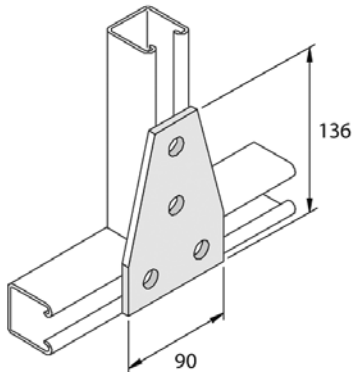
HDP1358

Verbindingsstuk vlak TR 4D14 / Accessoire de montage plat TR 4D14

Atkore™
Unistrut

Stand. Uitv./Exec. Std.

Hot-Dip/Galvanisé à chaud



Artikel Référence	↕ mm	↔ mm	→ ← mm	↔ mm	kg/st kg/ pc	📦	Stock	Eenh. Unité	Stand €
HDP1358	136			90	0,480	10	X	st/pc	

Te bestellen per volle verpakking.

A commander par emballage
complet.

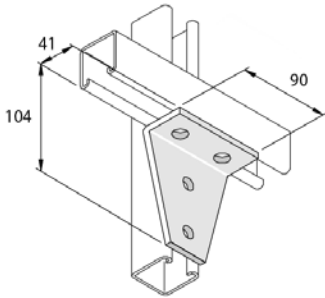
HDP1359

Verbindingsstuk hoek 90° LTR 4D14 / Equerre 90° LTR 4D14

Atkore
Unistrut

Stand. Uitv./Exec. Std.

Hot-Dip/Galvanisé à chaud



Artikel Référence	↕ mm	↔ mm	↗ mm	↘ mm	kg/st kg/ pc	📦	Stock	Eenh. Unité	Stand €
HDP1359	104	41		90	0,480	10	X	st/pc	

Te bestellen per volle verpakking.

A commander par emballage complet.

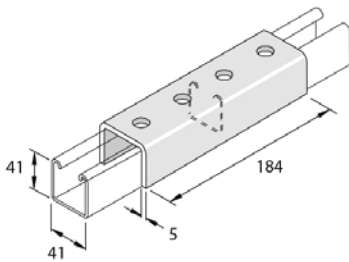
HDP1377

U184 Verbindingsstuk 4D14 / U184 Accessoire de montage 4D14

Atkore
Unistrut

Stand. Uitv./Exec. Std.

Hot-Dip/Galvanisé à chaud



Artikel Référence	↕ mm	↔ mm	↗ mm	↘ mm	kg/st kg/ pc	📦	Stock	Eenh. Unité	Stand €
HDP1377	46	53		184	1,202	10	X	st/pc	

Te bestellen per volle verpakking.

A commander par emballage complet.

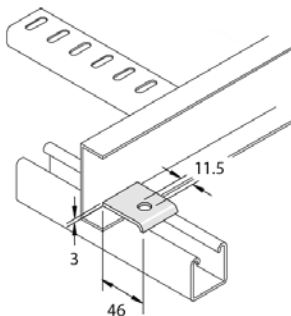
P1386-S1

J46 Profiel klem / J46 Griffes

Atkore
Unistrut

Stand. Uitv./Exec. Std.

Sendzimir



HD	Artikel Référence	↕ mm	↔ mm	↗ mm	↘ mm	kg/st kg/ pc	📦	Stock	Eenh. Unité	Opt. HD €	Stand €
-	P1386-S1	-			46	0,044	20	X	st/pc	-	

Te bestellen per volle verpakking.

A commander par emballage complet.

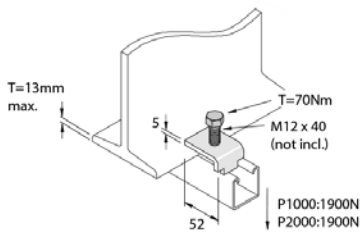
HDP1386

I-balk klem nok M12 / Etrier de Fixation M12

Atkore™
Unistrut

Stand. Uitv./Exec. Std.

Hot-Dip/Galvanisé à chaud



Artikel Référence	↑ mm	↔ mm	→ ← mm	↔ mm	kg/st kg/ pc	📦 Stock	Eenh. Unité	Stand €
HDP1386	-			52	0,111	20	X	st/pc

Te bestellen per volle verpakking.

A commander par emballage complet.

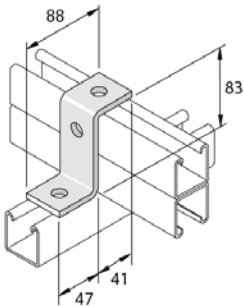
HDP1453

Z83 Verbindingsstuk dubbel profiel 3D14 / Z83 Acc. de montage Rail double 3D14

Atkore™
Unistrut

Stand. Uitv./Exec. Std.

Hot-Dip/Galvanisé à chaud



Artikel Référence	↑ mm	↔ mm	→ ← mm	↔ mm	kg/st kg/ pc	📦 Stock	Eenh. Unité	Stand €
HDP1453	83	40		88	0,259	10		st/pc

Te bestellen per volle verpakking.

A commander par emballage complet.

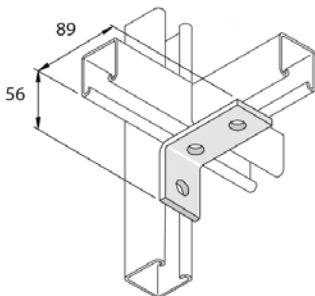
HDP1458

Verbindingsstuk hoek 90° L 3D14 / Equerre 90° L 3D14

Atkore™
Unistrut

Stand. Uitv./Exec. Std.

Hot-Dip/Galvanisé à chaud



Artikel Référence	↑ mm	↔ mm	→ ← mm	↔ mm	kg/st kg/ pc	📦 Stock	Eenh. Unité	Stand €
HDP1458	56	40		89	0,213	10	X	st/pc

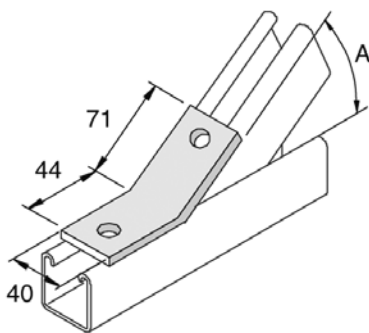
Te bestellen per volle verpakking.

A commander par emballage complet.

HDP1546

Verbindingsstuk geplooid 45° 2D14 /
Accessoire de montage incliné 45° 2D14

Atkore
Unistrut



Stand. Uitv./Exec. Std.

Hot-Dip/Galvanisé à chaud

Artikel Référence	↑ mm	↔ mm	↗ mm	↘ mm	kg/st kg/ pc	⊞	Stock	Eenh. Unité	Stand €
HDP1546	-	40		-	0,188	10	X	st/pc	

A = 45°

A = 45°

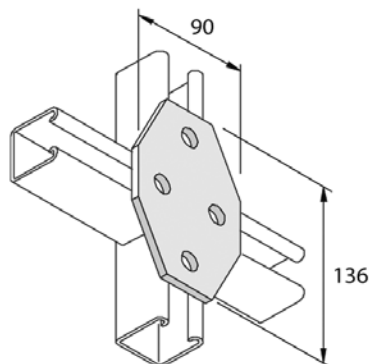
Te bestellen per volle verpakking.

A commander par emballage complet.

HDP1580

Verbindingsstuk vlak X 4D14 / Accessoire de montage plat X 4D14

Atkore
Unistrut



Stand. Uitv./Exec. Std.

Hot-Dip/Galvanisé à chaud

Artikel Référence	↑ mm	↔ mm	↗ mm	↘ mm	kg/st kg/ pc	⊞	Stock	Eenh. Unité	Stand €
HDP1580	-	90		136	0,480	10		st/pc	

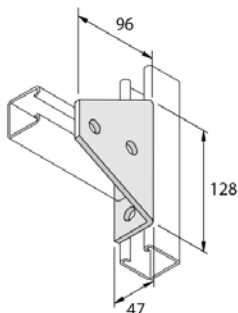
Te bestellen per volle verpakking.

A commander par emballage complet.

HDP1727

Verbindingsstuk hoek 90° LTR 4D14 / Equerre 90° LTR 4D14

Atkore
Unistrut



Stand. Uitv./Exec. Std.

Hot-Dip/Galvanisé à chaud

Artikel Référence	↑ mm	↔ mm	↗ mm	↘ mm	kg/st kg/ pc	⊞	Stock	Eenh. Unité	Stand €
HDP1727	96	47		128	0,678	10	X	st/pc	

Te bestellen per volle verpakking.

A commander par emballage complet.

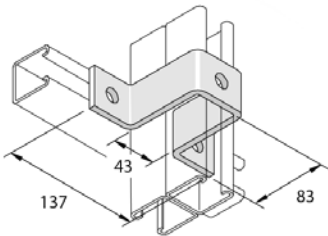
HDP1737

OM83 Verbindingsstuk dubbel profiel 3D14 /
OM83 Acc. de montage Rail double 3D14

Atkore™
Unistrut

Stand. Uitv./Exec. Std.

Hot-Dip/Galvanisé à chaud



Artikel Référence	↑ mm	↔ mm	→ ← mm	↔ mm	kg/st kg/ pc	📦	Stock	Eenh. Unité	Stand €
HDP1737	83	40		137	0,581	10	X	st/pc	

Te bestellen per volle verpakking.

A commander par emballage
complet.

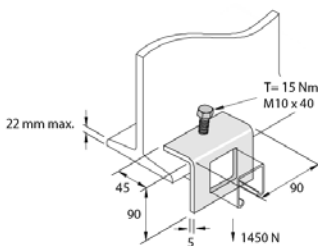
HDP1796

I-balk klem S41 / Etrier de Fixation S41

Atkore™
Unistrut

Stand. Uitv./Exec. Std.

Hot-Dip/Galvanisé à chaud



Artikel Référence	↑ mm	↔ mm	→ ← mm	↔ mm	kg/st kg/ pc	📦	Stock	Eenh. Unité	Stand €
HDP1796	90	45		90	0,373	10	X	st/pc	

Te bestellen per volle verpakking.

A commander par emballage
complet.

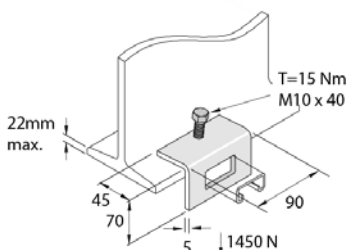
HDP1796-A

I-balk klem S21 / Etrier de Fixation S21

Atkore™
Unistrut

Stand. Uitv./Exec. Std.

Hot-Dip/Galvanisé à chaud



Artikel Référence	↑ mm	↔ mm	→ ← mm	↔ mm	kg/st kg/ pc	📦	Stock	Eenh. Unité	Stand €
HDP1796-A	70	45		90	0,374	10	X	st/pc	

Te bestellen per volle verpakking.

A commander par emballage
complet.

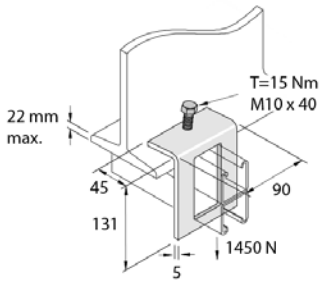
HDP1796-B

I-balk klem S83 / Etrier de Fixation S83

Atkore
Unistrut

Stand. Uitv./Exec. Std.

Hot-Dip/Galvanisé à chaud



Artikel Référence	↑ mm	↔ mm	↔ mm	↔ mm	kg/st kg/ pc	⊞	Stock	Eenh. Unité	Stand €
HDP1796-B	132	45		90	0,591	10	X	st/pc	

Te bestellen per volle verpakking.

A commander par emballage complet.

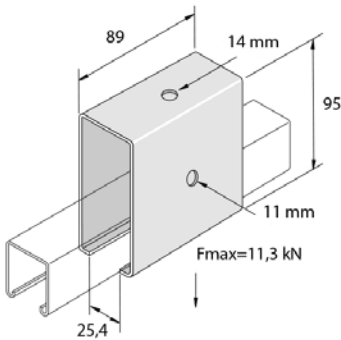
HDP1834A

Verbindingsstuk / Accessoire de montage

Atkore
Unistrut

Stand. Uitv./Exec. Std.

Hot-Dip/Galvanisé à chaud



Artikel Référence	↑ mm	↔ mm	↔ mm	↔ mm	kg/st kg/ pc	⊞	Stock	Eenh. Unité	Stand €
HDP1834A	95	41		89	1,058	1	X	st/pc	

Te bestellen per volle verpakking.

A commander par emballage complet.

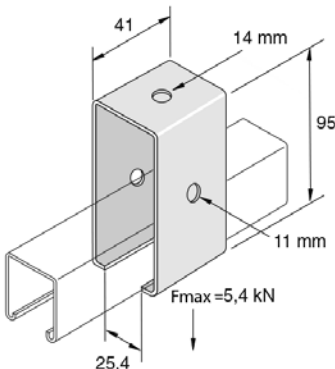
HDP1834

Verbindingsstuk / Accessoire de montage

Atkore
Unistrut

Stand. Uitv./Exec. Std.

Hot-Dip/Galvanisé à chaud



Artikel Référence	↑ mm	↔ mm	↔ mm	↔ mm	kg/st kg/ pc	⊞	Stock	Eenh. Unité	Stand €
HDP1834	95	41		41	0,490	10	X	st/pc	

Te bestellen per volle verpakking.

A commander par emballage complet.

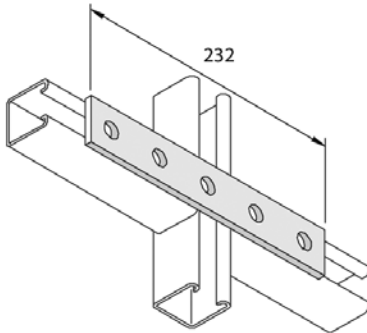
HDP1941

Verbindingsstuk vlak 5D14 / Accessoire de montage plat 5D14

Atkore™
Unistrut

Stand. Uitv./Exec. Std.

Hot-Dip/Galvanisé à chaud



Artikel Référence	↑ mm	↔ mm	→ ← mm	↔ mm	kg/st kg/ pc	📦	Stock	Eenh. Unité	Stand €
HDP1941	-	40		232	0,364	20	X	st/pc	

Te bestellen per volle verpakking.

A commander par emballage complet.

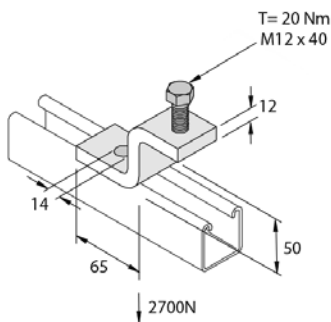
HDP1983

Z50 Klem / Z50 Griffes

Atkore™
Unistrut

Stand. Uitv./Exec. Std.

Hot-Dip/Galvanisé à chaud



Artikel Référence	↑ mm	↔ mm	→ ← mm	↔ mm	kg/st kg/ pc	📦	Stock	Eenh. Unité	Stand €
HDP1983	50	40		-	0,385	10		st/pc	

Te bestellen per volle verpakking.

A commander par emballage complet.

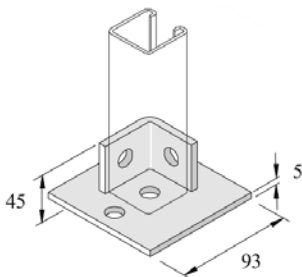
HDP2072-S1

Vloersteun 93 enkel profiel 1D14 / Support 93 Rail de montage simple 1D14

Atkore™
Unistrut

Stand. Uitv./Exec. Std.

Hot-Dip/Galvanisé à chaud



Artikel Référence	↑ mm	↔ mm	→ ← mm	↔ mm	kg/st kg/ pc	📦	Stock	Eenh. Unité	Stand €
HDP2072-S1	45	93		93	0,475	10	X	st/pc	

Te bestellen per volle verpakking.

A commander par emballage complet.

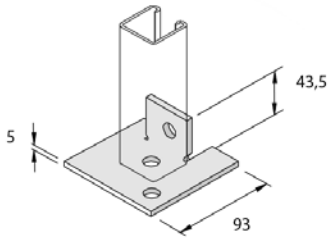
HDP2072-S2

Vloersteun 93 enkel profiel 1D14 / Support 93 rail de Montage simple 1D14

Atkore
Unistrut

Stand. Uitv./Exec. Std.

Hot-Dip/Galvanisé à chaud



Artikel Référence	↑ mm	↔ mm	↔ mm	↔ mm	kg/st kg/ pc	⊞	Stock	Eenh. Unité	Stand €
HDP2072-S2	44	93		93	0,339	10	X	st/pc	

Te bestellen per volle verpakking.

A commander par emballage complet.

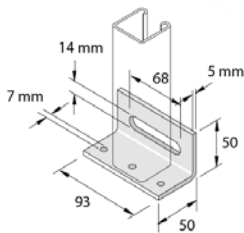
HDP2072-S3

Vloersteun L 93 enkel profiel S68 / Support L 93 rail de Montage simple S68

Atkore
Unistrut

Stand. Uitv./Exec. Std.

Hot-Dip/Galvanisé à chaud



Artikel Référence	↑ mm	↔ mm	↔ mm	↔ mm	kg/st kg/ pc	⊞	Stock	Eenh. Unité	Stand €
HDP2072-S3	50	50		93	0,302	10		st/pc	

Te bestellen per volle verpakking.

A commander par emballage complet.

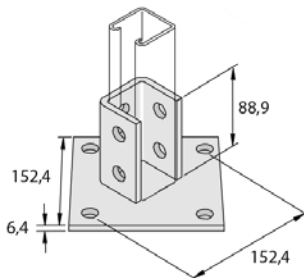
HDP2072A

Vloersteun 152 enkel profiel 10D14 / Support 152 rail de Montage simple 10D14

Atkore
Unistrut

Stand. Uitv./Exec. Std.

Hot-Dip/Galvanisé à chaud



Artikel Référence	↑ mm	↔ mm	↔ mm	↔ mm	kg/st kg/ pc	⊞	Stock	Eenh. Unité	Stand €
HDP2072A	95	152		152	1,699	1	X	st/pc	

Te bestellen per volle verpakking.

A commander par emballage complet.

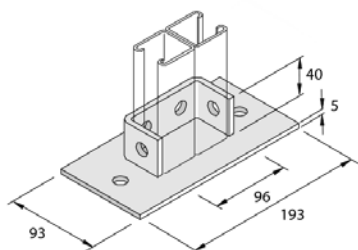
HDP2073

Vloersteun 193 dubbel Profiel 6D14 /
Support 193 rail de Montage double 6D14

Atkore™
Unistrut

Stand. Uitv./Exec. Std.

Hot-Dip/Galvanisé à chaud



Artikel Référence	↑ mm	↔ mm	→ ← mm	↔ mm	kg/st kg/ pc	📦 Stock	Eenh. Unité	Stand €
HDP2073	45			193	0,981	10	X st/pc	

Te bestellen per volle verpakking.

A commander par emballage
complet.

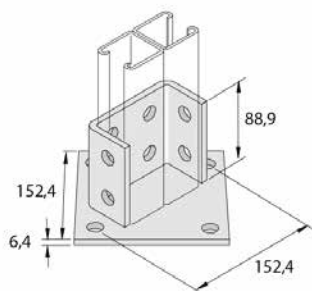
Atkore™
Unistrut

HDP2073A

Vloersteun 152 dubbel Profiel 12D14 /
Support 152 rail de Montage double 12D14

Stand. Uitv./Exec. Std.

Hot-Dip/Galvanisé à chaud



Artikel Référence	↑ mm	↔ mm	→ ← mm	↔ mm	kg/st kg/ pc	📦 Stock	Eenh. Unité	Stand €
HDP2073A	95			152	1,798	10	X st/pc	

Te bestellen per volle verpakking.

A commander par emballage
complet.

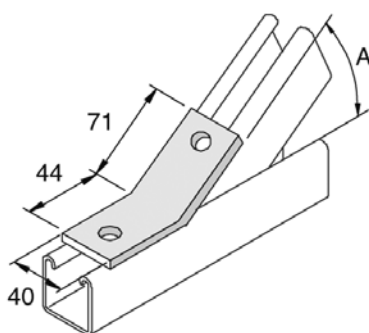
HDP2095

Verbindingsstuk geplooid 75° 2D14 /
Accessoire de montage incliné 75° 2D14

Atkore™
Unistrut

Stand. Uitv./Exec. Std.

Hot-Dip/Galvanisé à chaud



Artikel Référence	↑ mm	↔ mm	→ ← mm	↔ mm	kg/st kg/ pc	📦 Stock	Eenh. Unité	Stand €
HDP2095	-			-	0,188	10	st/pc	

A = 75°

Te bestellen per volle verpakking.

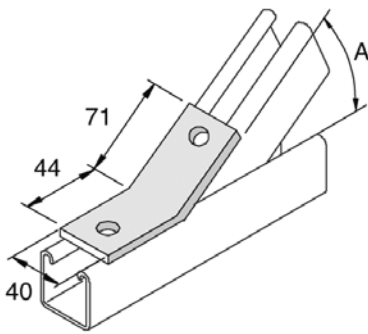
A = 75°

A commander par emballage
complet.

HDP2097

Verbindingsstuk geplooid 60° 2D14 /
Accessoire de montage incliné 60° 2D14

Atkore
Unistrut



Stand. Uitv./Exec. Std. Hot-Dip/Galvanisé à chaud

Artikel Référence	↑ mm	↔ mm	↔ mm	↔ mm	kg/st kg/ pc	⊞	Stock	Eenh. Unité	Stand €
HDP2097	-			-	0,188	10	X	st/pc	

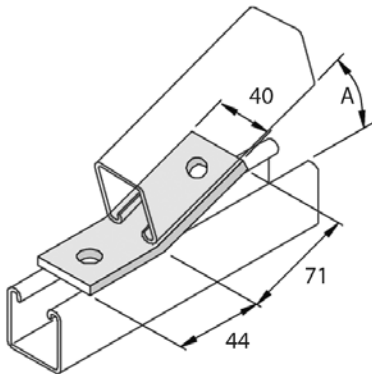
A = 60°
Te bestellen per volle verpakking.

A = 60°
A commander par emballage complet.

HDP2101

Verbindingsstuk geplooid 30° 2D14 / Accessoire de montage incliné 30° 2D14

Atkore
Unistrut



Stand. Uitv./Exec. Std. Hot-Dip/Galvanisé à chaud

Artikel Référence	↑ mm	↔ mm	↔ mm	↔ mm	kg/st kg/ pc	⊞	Stock	Eenh. Unité	Stand €
HDP2101	-			-	0,188	10		st/pc	

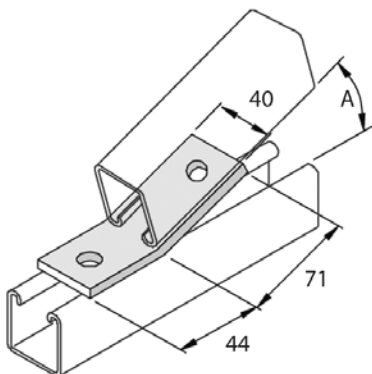
A = 30°
Te bestellen per volle verpakking.

A = 30°
A commander par emballage complet.

HDP2103

Verbindingsstuk geplooid 15° 2D14 /
Accessoire de montage incliné 15° 2D14

Atkore
Unistrut



Stand. Uitv./Exec. Std. Hot-Dip/Galvanisé à chaud

Artikel Référence	↑ mm	↔ mm	↔ mm	↔ mm	kg/st kg/ pc	⊞	Stock	Eenh. Unité	Stand €
HDP2103	-			-	0,188	10		st/pc	

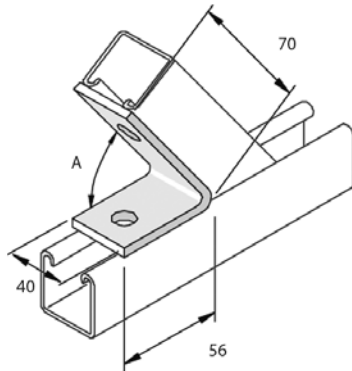
A = 15°
Te bestellen per volle verpakking.

A = 15°
A commander par emballage complet.

HDP2106

Verbindingsstuk geplooid 105° 2D14 /
Accessoire de montage incliné 105° 2D14

Atkore™
Unistrut



Stand. Uitv./Exec. Std.

Hot-Dip/Galvanisé à chaud

Artikel Référence	↕ mm	↔ mm	↔ mm	↔ mm	kg/st kg/ pc	📦 Stock	Eenh. Unité	Stand €
HDP2106	-			-	0,188	10	st/pc	

A = 75°

A = 75°

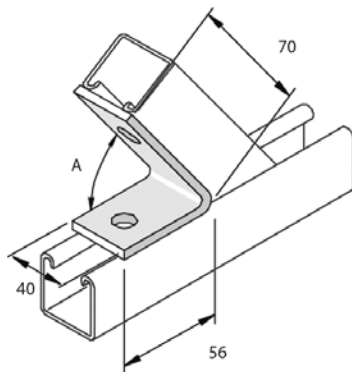
Te bestellen per volle verpakking.

A commander par emballage complet.

HDP2108

Verbindingsstuk geplooid 120° 2D14 / Accessoire de montage incliné 120° 2D14

Atkore™
Unistrut



Stand. Uitv./Exec. Std.

Hot-Dip/Galvanisé à chaud

Artikel Référence	↕ mm	↔ mm	↔ mm	↔ mm	kg/st kg/ pc	📦 Stock	Eenh. Unité	Stand €
HDP2108	-			-	0,188	20	st/pc	

A = 60°

A = 60°

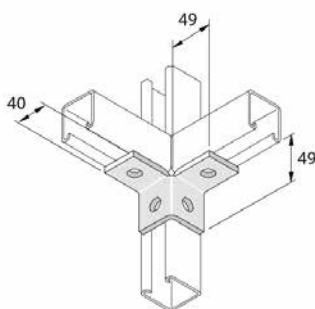
Te bestellen per volle verpakking.

A commander par emballage complet.

HDP2223

Vleugel verbindingsstuk 2L 4D14 / Accessoire de montage 2L 4D14

Atkore™
Unistrut



Stand. Uitv./Exec. Std.

Hot-Dip/Galvanisé à chaud

Artikel Référence	↕ mm	↔ mm	↔ mm	↔ mm	kg/st kg/ pc	📦 Stock	Eenh. Unité	Stand €
HDP2223	49			89	0,274	10	X st/pc	

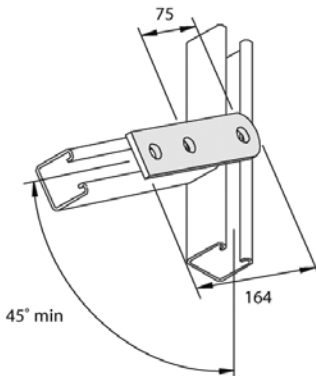
Te bestellen per volle verpakking.

A commander par emballage complet.

HDP2322

Verbindingsstuk vlak 3D14 / Accessoire de montage plat 3D14

Atkore
Unistrut



Stand. Uitv./Exec. Std.

Hot-Dip/Galvanisé à chaud

Artikel Référence	↑ mm	↔ mm	↔ mm	↔ mm	kg/st kg/ pc	⊞	Stock	Eenh. Unité	Stand €
HDP2322	-			164	0,238	20		st/pc	

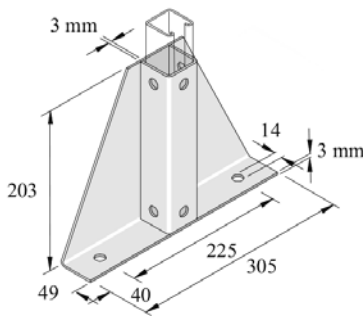
Te bestellen per volle verpakking.

A commander par emballage complet.

HDP2348-S1

Vloersteun TR305 enkel profiel 8D14 /
Supp. TR305 rail de Montage simple 8D14

Atkore
Unistrut



Stand. Uitv./Exec. Std.

Hot-Dip/Galvanisé à chaud

Artikel Référence	↑ mm	↔ mm	↔ mm	↔ mm	kg/st kg/ pc	⊞	Stock	Eenh. Unité	Stand €
HDP2348-S1	203			305	1,952	15	X	st/pc	

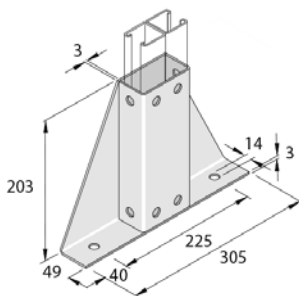
Te bestellen per volle verpakking.

A commander par emballage complet.

HDP2348-S2

Vloersteun TR305 dubbel profiel 10D14 / Supp. TR305 rail de montage double 10D14

Atkore
Unistrut



Stand. Uitv./Exec. Std.

Hot-Dip/Galvanisé à chaud

Artikel Référence	↑ mm	↔ mm	↔ mm	↔ mm	kg/st kg/ pc	⊞	Stock	Eenh. Unité	Stand €
HDP2348-S2	203			305	2,145	15		st/pc	

Te bestellen per volle verpakking.

A commander par emballage complet.

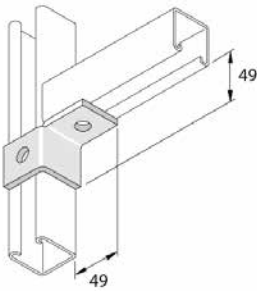
HDP2341R

Vleugel verbindingsstuk LR 2D14 / Accessoire de montage LR 2D14

Atkore
Unistrut

Stand. Uitv./Exec. Std.

Hot-Dip/Galvanisé à chaud



Artikel Référence	↑ mm	↔ mm	→ ← mm	↔ mm	kg/st kg/ pc	📦	Stock	Eenh. Unité	Stand €
HDP2341R	49			89	0,272	10	X	st/pc	

Te bestellen per volle verpakking.

A commander par emballage complet.

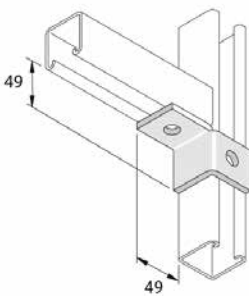
HDP2341L

Vleugel verbindingsstuk LL 2D14 / Accessoire de montage LL 2D14

Atkore
Unistrut

Stand. Uitv./Exec. Std.

Hot-Dip/Galvanisé à chaud



Artikel Référence	↑ mm	↔ mm	→ ← mm	↔ mm	kg/st kg/ pc	📦	Stock	Eenh. Unité	Stand €
HDP2341L	49			89	0,210	10	X	st/pc	

Te bestellen per volle verpakking.

A commander par emballage complet.

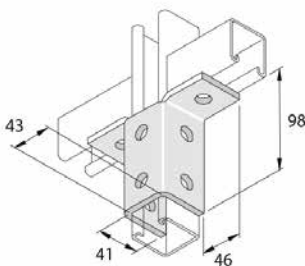
HDP2346

Vleugel verbindingsstuk U 8D14 / Accessoire de montage U 8D14

Atkore
Unistrut

Stand. Uitv./Exec. Std.

Hot-Dip/Galvanisé à chaud



Artikel Référence	↑ mm	↔ mm	→ ← mm	↔ mm	kg/st kg/ pc	📦	Stock	Eenh. Unité	Stand €
HDP2346	98			137	0,680	10	X	st/pc	

Te bestellen per volle verpakking.

A commander par emballage complet.

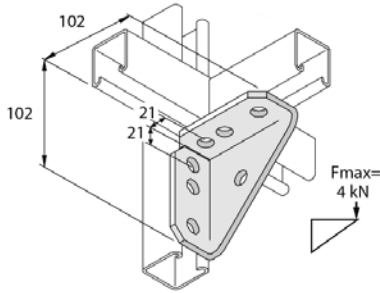
HDP2484

Verbindingsstuk hoek 90° TR 7D14 / Equerre 90° TR 7D14

Atkore
Unistrut

Stand. Uitv./Exec. Std.

Hot-Dip/Galvanisé à chaud



Artikel Référence	↕ mm	↔ mm	↗ mm	↘ mm	kg/st kg/ pc	📦	Stock	Eenh. Unité	Stand €
HDP2484	102			102	0,608	10	X	st/pc	

Te bestellen per volle verpakking.

A commander par emballage complet.

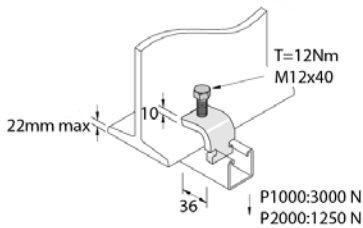
HDP2489

I-balk klem T M12 / Etrier de Fixation T M12

Atkore
Unistrut

Stand. Uitv./Exec. Std.

Hot-Dip/Galvanisé à chaud



Artikel Référence	↕ mm	↔ mm	↗ mm	↘ mm	kg/st kg/ pc	📦	Stock	Eenh. Unité	Stand €
HDP2489	51			46	0,250	10	X	st/pc	

Te bestellen per volle verpakking.

A commander par emballage complet.

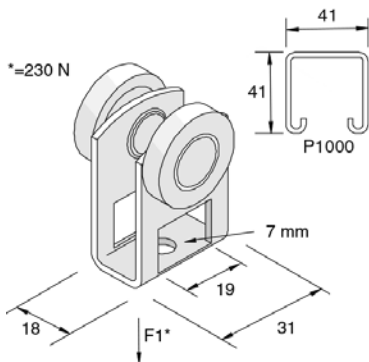
P2749

Montageprofiel trolley / Rail de montage trolley

Atkore
Unistrut

Stand. Uitv./Exec. Std.

Sendzimir



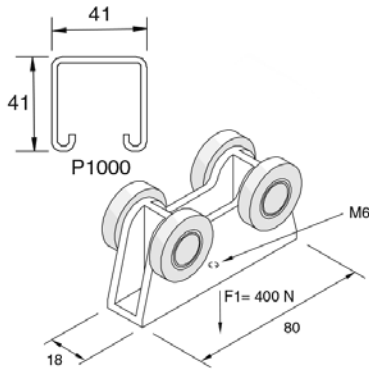
HD	Artikel Référence	↕ mm	↔ mm	↗ mm	↘ mm	kg/st kg/ pc	📦	Stock	Eenh. Unité	Opt. HD €	Stand €
-	P2749	-			31	0,095	1		st/pc	-	

Te bestellen per volle verpakking.

A commander par emballage complet.

P2750/1

Montageprofiel trolley / Rail de montage trolley



Stand. Uitv./Exec. Std.

Polyvinylchloride/Polychlorure de vinyl

HD	Artikel Référence	↕ mm	↔ mm	→ ← mm	⇄ mm	kg/st kg/ pc	⊞	Stock	Eenh. Unité	Opt. HD €	Stand €
-	P2750/1	-			80	0,221	1	X	st/pc	-	

POM (polyacetaal)

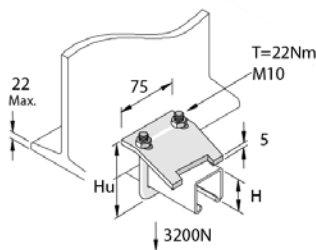
POM (polyacetale)

Te bestellen per volle verpakking.

A commander par emballage complet.

P2785

Balk Verbindingsstuk H21-41 mm / Etrier de Fixation H21-41 mm



Stand. Uitv./Exec. Std.

Elektrolytisch verzinkt/Electro Zingué

Mat. Opt.

Hot-Dip/Galvanisé à chaud

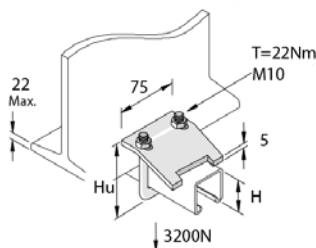
HD	Artikel Référence	↕ mm	↔ mm	→ ← mm	⇄ mm	kg/st kg/ pc	⊞	Stock	Eenh. Unité	Opt. HD €	Stand €
HD	P2785	86			75	0,310	20	X	st/pc	9,82	

Te bestellen per volle verpakking

A commander par emballage complet.

P2786

Balk Verbindingsstuk H62-83 mm / Etrier de Fixation H62-83 mm



Stand. Uitv./Exec. Std.

Elektrolytisch verzinkt/Electro Zingué

Mat. Opt.

Hot-Dip/Galvanisé à chaud

HD	Artikel Référence	↕ mm	↔ mm	→ ← mm	⇄ mm	kg/st kg/ pc	⊞	Stock	Eenh. Unité	Opt. HD €	Stand €
HD	P2786	127			75	0,350	20	X	st/pc	17,89	

Te bestellen per volle verpakking.

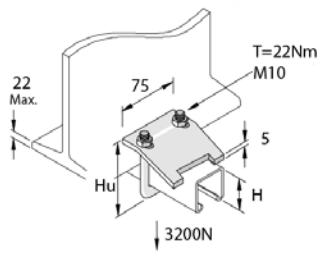
A commander par emballage complet.

Atkore
UnistrutAtkore
Unistrut

P2787

Balk Verbindingsstuk H124-164 mm / Etrier de Fixation H124-164 mm

Atkore
Unistrut



Stand. Uitv./Exec. Std. Elektrolytisch verzinkt/Electro Zingué
Mat. Opt. Hot-Dip/Galvanisé à chaud

HD	Artikel Référence	↑ mm	↔ mm	↗ mm	↘ mm	kg/st kg/ pc	⊞	Stock	Eenh. Unité	Opt. HD €	Stand €
HD	P2787	209			75	0,430	20	X	st/pc	14,89	

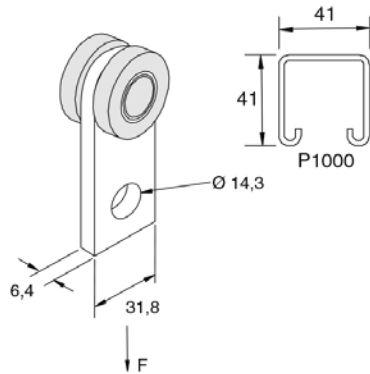
Te bestellen per volle verpakking.

A commander par emballage complet.

P2949

Montageprofiel trolley / Rail de montage trolley

Atkore
Unistrut



Stand. Uitv./Exec. Std. Sendzimir

HD	Artikel Référence	↑ mm	↔ mm	↗ mm	↘ mm	kg/st kg/ pc	⊞	Stock	Eenh. Unité	Opt. HD €	Stand €
-	P2949	-			32	0,208	20		st/pc	-	

zacht staal

acier doux

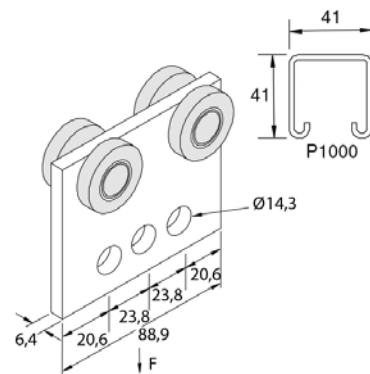
Te bestellen per volle verpakking.

A commander par emballage complet.

P2950

Montageprofiel trolley / Rail de montage trolley

Atkore
Unistrut



Stand. Uitv./Exec. Std. Sendzimir

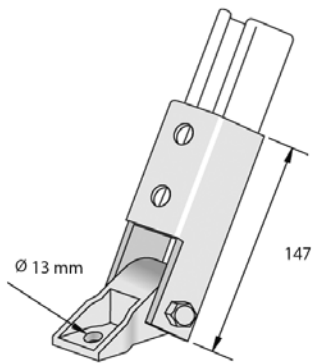
HD	Artikel Référence	↑ mm	↔ mm	↗ mm	↘ mm	kg/st kg/ pc	⊞	Stock	Eenh. Unité	Opt. HD €	Stand €
-	P2950	-			89	0,499	10		st/pc	-	

Te bestellen per volle verpakking.

A commander par emballage complet.

P2815S

Vloersteun variabele hoek / Support articulée

Atkore™
Unistrut

Stand. Uitv./Exec. Std.

Sendzimir

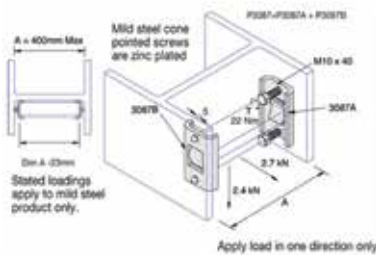
HD	Artikel Référence	↑ mm	↔ mm	→ ← mm	⇄ mm	kg/st kg/ pc	⊞	Stock	Eenh. Unité	Opt. HD €	Stand €
-	P2815S	-			-	1,528	10	X	st/pc	-	

Te bestellen per volle verpakking.

A commander par emballage complet.

HDP3087

Balk Verbindingsstuk voet / Accessoire de montage poutre

Atkore™
Unistrut

Stand. Uitv./Exec. Std.

Hot-Dip/Galvanisé à chaud

Artikel Référence	↑ mm	↔ mm	→ ← mm	⇄ mm	kg/st kg/ pc	⊞	Stock	Eenh. Unité	Stand €
HDP3087	-			-	0,670	10	X	st/pc	

U vindt de technische info voor dit product aan het einde van dit hoofdstuk.

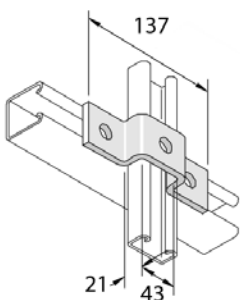
Te bestellen per volle verpakking.

Vous trouvez l'information technique concernant ce produit à la fin de ce chapitre.

A commander par emballage complet.

HDP4047

OM21 Verbindingsstuk 3D14 / OM21 Accessoire de montage 3D14

Atkore™
Unistrut

Stand. Uitv./Exec. Std.

Hot-Dip/Galvanisé à chaud

Artikel Référence	↑ mm	↔ mm	→ ← mm	⇄ mm	kg/st kg/ pc	⊞	Stock	Eenh. Unité	Stand €
HDP4047	21			137	0,255	10	X	st/pc	

Te bestellen per volle verpakking.

A commander par emballage complet.

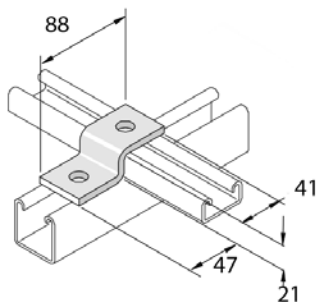
HDP4045

Z21 Verbindingsstuk enkel profiel 2D14 / Z21 Acc. de montage rail simple 2D14 Unistrut

Atkore
Unistrut

Stand. Uitv./Exec. Std.

Hot-Dip/Galvanisé à chaud



Artikel Référence	↑ mm	↔ mm	↔ mm	↔ mm	kg/st kg/ pc	⊞	Stock	Eenh. Unité	Stand €
HDP4045	21			88	0,160	20	X	st/pc	

Te bestellen per volle verpakking.

A commander par emballage complet.

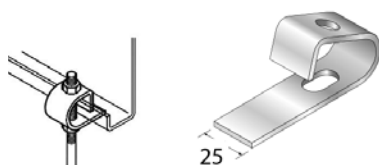
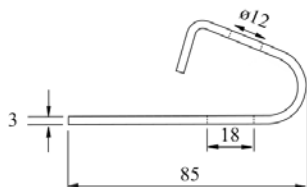
Z10

Balk Verbindingsstuk stang / Etrier de Fixation

Atkore
Unistrut

Stand. Uitv./Exec. Std.

Sendzimir



HD	Artikel Référence	↑ mm	↔ mm	↔ mm	↔ mm	kg/st kg/ pc	⊞	Stock	Eenh. Unité	Opt. HD €	Stand €
-	Z10U	-			85	0,090	10	X	st/pc	-	

Te bestellen per volle verpakking.

A commander par emballage complet.

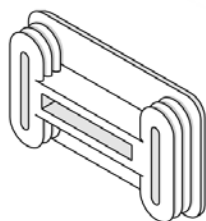
P3-Endcap 139.21.96 - 139.21.98

Beschermdop 21 mm / Embout de protection 21 mm

Atkore
Unistrut

Stand. Uitv./Exec. Std.

Polyvinylchloride/Polychlorure de vinyl



HD	Artikel Référence	↑ mm	↔ mm	↔ mm	↔ mm	kg/st kg/ pc	⊞	Stock	Eenh. Unité	Opt. HD €	Stand €
-	139.21.96	21			41	0,003	100	X	st/pc	-	
-	139.21.97	21			41	0,003	100	X	st/pc	-	

139.21.96: wit

139.21.96: blanc

139.21.97: zwart

139.21.97: noir

Te bestellen per volle verpakking.

A commander par emballage complet.

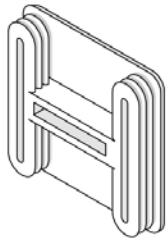
P1 -Endcap 139.41.96 - 139.41.98

Bescherm dop 41 mm / Embout de protection 41 mm

Atkore™
Unistrut

Stand. Uitv./Exec. Std.

Polyvinylchloride/Polychlorure de vinyl



HD	Artikel Référence	↑ mm	↔ mm	→ ← mm	↔ mm	kg/st kg/ pc	⊞	Stock	Eenh. Unité	Opt. HD €	Stand €
-	139.41.96	41			41	0,005	100	X	st/pc	-	
-	139.41.97	41			41	0,005	100	X	st/pc	-	

139.41.96: wit

139.41.96: blanc

139.41.97: zwart

139.41.97: noir

Te bestellen per volle verpakking.

A commander par emballage complet.

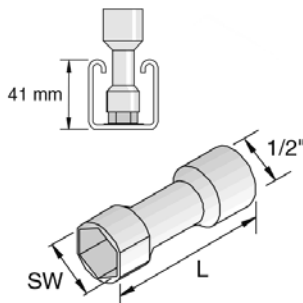
AF

Bevestigingsgereedschap / Outil de montage

Atkore™
Unistrut

Stand. Uitv./Exec. Std.

Sendzimir



HD	Artikel Référence	↑ mm	↔ mm	→ ← mm	↔ mm	kg/st kg/ pc	⊞	Stock	Eenh. Unité	Opt. HD €	Stand €
-	17AF	-			-	0,125	1	X	st/pc	-	
-	19AF	-			-	0,135	1	X	st/pc	-	
-	17AF/P3300	-			-	0,125	1		st/pc	-	

17AF: M10

17AF: M10

19AF: M12

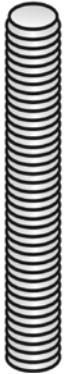
19AF: M12

Te bestellen per volle verpakking.

A commander par emballage complet.

TIM

Draadstang (DIN 975) / Tige filetée (DIN 975)



Stand. Uitv./Exec. Std.

Elektrolytisch verzinkt/Electro Zingué

Mat. Opt.

Hot-Dip/Galvanisé à chaud

Referentie Référence	Max. belasting (in daN) Charge max.(in daN)
TIM6	300
TIM8	550
TIM10	900
TIM12	1300

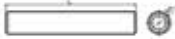
HD	Artikel Référence	↕ mm	↔ mm	↔ mm	↔ mm	kg/m	📦	Stock	Eenh. Unité	Opt. HD €	Stand €
HD	TIM6	-	-	M6	2000	0,177	100	X	m	-	
HD	TIM8	-	-	M8	2000	0,319	50	X	m	-	
HD	TIM10	-	-	M10	2000	0,500	50	X	m	-	
HD	TIM12	-	-	M12	2000	0,725	30	X	m	-	

Te bevestigen met:
A fixer avec:

HD	M8	-	-	M8	-	0,005	100	X	st/pc		
HD	M10	-	-	M10	-	0,010	100	X	st/pc		
HD	M12	-	-	M12	-	0,017	100	X	st/pc		
HD	RO8	-	-	M8	-	0,002	100	X	st/pc		
HD	RO10	-	-	M10	-	0,004	100	X	st/pc		
HD	RO12	-	-	M12	-	0,006	100	X	st/pc		

TIW

Draadstang Withworth BIW / Tige filetée Withworth BIW



Stand. Uitv./Exec. Std.

Elektrolytisch verzinkt/Electro Zingué

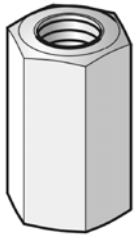
HD	Artikel Référence	L mm	A mm	g mm	↔	kg/m	D mm	Max. bel. kN Max. char. kN	M1	h mm	Con. type Type con.	📦	Stock	Eenh. Unité	Opt. HD €	Stand €
-	TIW050	2000		1/2"		0,830	0	-	-	-	-	1		m	-	
-	TIW075	2000		3/4"		1,380	0	-	-	-	-	1		m	-	
-	TIW100	2000		1"		1,970	0	-	-	-	-	1		m	-	
-	TIW125	2000		1-1/4"		2,710	0	-	-	-	-	1		m	-	

VM6334

Verbindingsmof (DIN 6334) / Manchon de jonction tige fil. (DIN 6334)

Stand. Uitv./Exec. Std.

Elektrolytisch verzinkt/Electro Zingué



HD	Artikel Référence	↕ mm	↔ mm	→ ← mm	↔ mm	kg/st kg/ pc	⊞	Stock	Eenh. Unité	Opt. HD €	Stand €
-	VM6	18		M6	-	0,009	50	X	st/pc	-	
-	VM8	24		M8	-	0,021	50	X	st/pc	-	
-	VM10	30		M10	-	0,042	50	X	st/pc	-	
-	VM12	36		M12	-	0,059	50	X	st/pc	-	

Te bestellen per volle verpakking.

A commander par emballage complet.

VMM

Draadstangmoffen zeskant / Raccords de connexion hexagonales F/F



Stand. Uitv./Exec. Std.

Elektrolytisch verzinkt/Electro Zingué

Te bestellen per volle verpakking.

A commander par emballage complet.

HD	Artikel Référence	L mm	A mm	g	↔	kg/st kg/ pc	D mm	Max. bel. kN Max. char. kN	M1	h mm	Con. type Type con.	⊞	Stock	Eenh. Unité	Opt. HD €	Stand €
-	VMM16	42				0,100	0	-	-	-	-	10		st/pc	-	
-	VMM20	48				0,130	0	-	-	-	-	10		st/pc	-	

VRM

Verloopstuk zeskant M/V / Raccords de réduction hex M/F



Stand. Uitv./Exec. Std.

Elektrolytisch verzinkt/Electro Zingué

Te bestellen per volle verpakking.

A commander par emballage complet.

Het eerste getal is M1 (mannelijk), het tweede getal is M2 (vrouwelijk).
M = Metrisch, W = Whitworth.

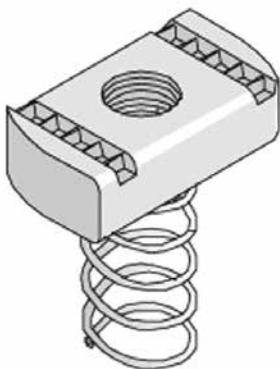
Le premier numéro est M1 (homme), le second numéro est M2 (femme).
M = Métrique, W = Whitworth.

HD	Artikel Référence	L mm	A mm	g mm	↔	kg/st kg/ pc	D mm	⊠	Stock	Eenh. Unité	Opt. HD €	Stand €
-	VRM08M06					0,010	0	25		st/pc	-	
-	VRM06M08					0,010	0	25		st/pc	-	
-	VRM08M10					0,010	0	20		st/pc	-	
-	VRM10M08					0,020	0	20		st/pc	-	
-	VRM10M12					0,020	0	20		st/pc	-	
-	VRM10M16					0,060	0	5		st/pc	-	
-	VRM10W025					0,050	0	5		st/pc	-	
-	VRM12M08					0,060	0	25		st/pc	-	
-	VRM12M16					0,060	0	5		st/pc	-	
-	VRM12W025					0,050	0	5		st/pc	-	
-	VRM16W025					0,100	0	5		st/pc	-	

PNL

Glijmoer voor draagprofielen / Ecrou coulissant pour profil support

Atkore
Unistrut



Stand. Uitv./Exec. Std.

Sendzimir

Mat. Opt.

Hot-Dip/Galvanisé à chaud

HD	Artikel Référence	↕ mm	↔ mm	⊠ mm	↔ mm	kg/st kg/ pc	⊠	Stock	Eenh. Unité	Opt. HD €	Stand €
HD	PNL06	-		M6	-	0,033	100	X	st/pc		
HD	PNL08	-		M8	-	0,035	100	X	st/pc		
HD	PNL10	-		M10	-	0,038	100	X	st/pc		
HD	PNL12	-		M12	-	0,048	100	X	st/pc		
HD	PNL12A	-		M12	-	0,036	100	X	st/pc		

Geschikt voor 41x41 mm profiel

Convenable pour 41x41 mm profile

Te bestellen per volle verpakking.

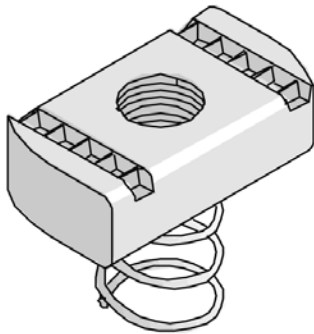
A commander par emballage complet.

De afmetingen voldoen aan ISO965-2.

Les dimensions sont conformes à la norme ISO965-2.

PNS

Glijmoer voor draagprofielen / Ecrou coulissant pour profil support

Atkore
 Unistrut


Stand. Uitv./Exec. Std.

Sendzimir

Mat. Opt.

Hot-Dip/Galvanisé à chaud

HD	Artikel Référence	↕ mm	↔ mm	→ ← mm	↔ mm	kg/st kg/ pc	⊞	Stock	Eenh. Unité	Opt. HD €	Stand €
HD	PNS06	-		M6	-	0,031	100	X	st/pc		
HD	PNS08	-		M8	-	0,035	100		st/pc		
HD	PNS10	-		M10	-	0,039	100	X	st/pc		
HD	PNS12A	-		M12	-	0,036	100		st/pc		

Geschikt voor 41x21 profiel

De afmetingen voldoen aan ISO965-2.

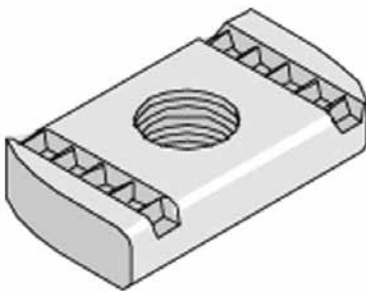
Convenable pour 41x21 profile.

Te bestellen per volle verpakking.

Les dimensions sont conformes à la norme ISO965-2.

PNP06-PNP12A

Glijmoer voor draagprofielen / Ecrou coulissant pour profil support

Atkore
 Unistrut


Stand. Uitv./Exec. Std.

Sendzimir

Mat. Opt.

Hot-Dip/Galvanisé à chaud

HD	Artikel Référence	↕ mm	↔ mm	→ ← mm	↔ mm	kg/st kg/ pc	⊞	Stock	Eenh. Unité	Opt. HD €	Stand €
HD	PNP06	-		M6	-	0,024	100	X	st/pc		
HD	PNP08	-		M8	-	0,034	100	X	st/pc		
HD	PNP10	-		M10	-	0,035	100	X	st/pc		
HD	PNP12	-		M12	-	0,046	100	X	st/pc		
HD	PNP12A	-		M12	-	0,036	100	X	st/pc		

Geschikt voor 41x21 profiel

Te bestellen per volle verpakking.

De afmetingen voldoen aan ISO965-2.

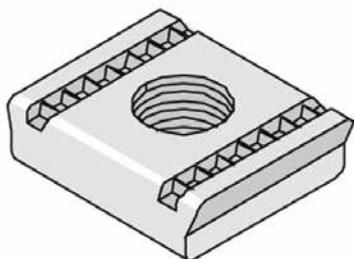
Convenable pour 41x21 profile

A commander par emballage complet.

Les dimensions sont conformes à la norme ISO965-2.

PNP16

Glijmoer voor draagprofielen / Ecrou coulissant pour profil support

Atkore
 Unistrut


Stand. Uitv./Exec. Std.

Sendzimir

HD	Artikel Référence	↕ mm	↔ mm	→ ← mm	↔ mm	kg/st kg/ pc	⊞	Stock	Eenh. Unité	Opt. HD €	Stand €
-	PNP16	-		M16	-	0,080	50	X	st/pc	-	

Te bestellen per volle verpakking.
De afmetingen voldoen aan ISO965-2.

A commander par emballage complet.
Les dimensions sont conformes à la norme ISO965-2.

PNK

Glijmoer met PVC houder / Ecrou coulissant avec support PVC



Stand. Uitv./Exec. Std.

Elektrolytisch verzinkt/Electro Zingué

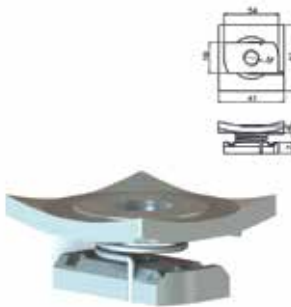
Te bestellen per volle verpakking.

A commander par emballage complet.

HD	Artikel Référence	L mm	A mm	g mm	↔	kg/st kg/ pc	⊞	Stock	Eenh. Unité	Opt. HD €	Stand €
-	PNK08	50	34	6,00		0,020	25		st/pc	-	
-	PNK10	50	34	6,00		0,020	50		st/pc	-	
-	PNK12	50	34	8,00		0,030	25		st/pc	-	

PNM

Glijmoer met metalen klemplaat / Écrou coulissant avec plaque de serrage métallique



Stand. Uitv./Exec. Std.

Elektrolytisch verzinkt/Electro Zingué

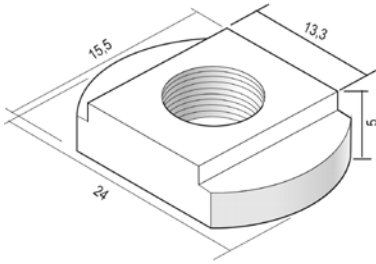
Te bestellen per volle verpakking.

A commander par emballage complet.

HD	Artikel Référence	L mm	A mm	g mm	↔	kg/st kg/ pc	⊞	Stock	Eenh. Unité	Opt. HD €	Stand €
-	PNM08	41	41	20,00		0,070	25		st/pc	-	
-	PNM10	41	41	20,00		0,070	25		st/pc	-	
-	PNM12	41	41	20,00		0,070	20		st/pc	-	

GM

Glijmoer voor draagprofielen / Ecrou coulissant pour profil support



Stand. Uitv./Exec. Std.

Elektrolytisch verzinkt/Electro Zingué

Mat. Opt.

Hot-Dip/Galvanisé à chaud

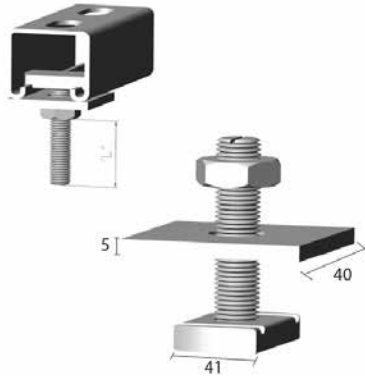
Artikel Référence	↕ mm	↔ mm	→ ← mm	↔ mm	kg/st kg/ pc	📦	Stock	Eenh. Unité	Stand €
GM6	-		M6	-	0,010	50	X	st/pc	
GM8	-		M8	-	0,010	50	X	st/pc	
HDGM6	-		M6	-	0,010	50	X	st/pc	
HDGM8	-		M8	-	0,010	50		st/pc	

Te bestellen per volle verpakking.

A commander par emballage complet.

SN

Draadeindmoer voor draagprofiel / Ecrou coulissant pour profil support



Stand. Uitv./Exec. Std.

Sendzimir

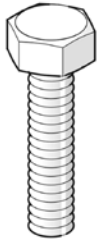
HD	Artikel Référence	↕ mm	↔ mm	→ ← mm	↔ mm	kg/st kg/ pc	📦	Stock	Eenh. Unité	Opt. HD €	Stand €
-	M6X30SN	-	35		-	0,068	100		st/pc	-	
-	M8X30SN	-	35		-	0,081	100		st/pc	-	
-	M8X40SN	-	35		-	0,084	100		st/pc	-	
-	M8X50SN	-	35		-	0,087	100		st/pc	-	
-	M8X60SN	-	35		-	0,090	100		st/pc	-	
-	M8X75SN	-	35		-	0,095	100		st/pc	-	
-	M8X100SN	-	35		-	0,103	100		st/pc	-	
-	M10X30SN	-	35		-	0,097	100		st/pc	-	
-	M10X40SN	-	35		-	0,102	100		st/pc	-	
-	M10X50SN	-	35		-	0,107	100		st/pc	-	
-	M10X60SN	-	35		-	0,112	100		st/pc	-	
-	M10X75SN	-	35		-	0,120	100		st/pc	-	
-	M10X100SN	-	35		-	0,132	100		st/pc	-	
-	M12X30SN	-	35		-	0,117	100		st/pc	-	
-	M12X40SN	-	35		-	0,124	100		st/pc	-	
-	M12X50SN	-	35		-	0,131	100		st/pc	-	
-	M12X60SN	-	35		-	0,139	100		st/pc	-	
-	M12X75SN	-	35		-	0,150	100		st/pc	-	
-	M12X100SN	-	35		-	0,168	25		st/pc	-	
-	M16X63SN	-	35		-	0,120	100		st/pc	-	
-	M16X102SN	-	35		-	0,170	50		st/pc	-	

Te bestellen per volle verpakking.

A commander par emballage complet.

B

Bout (DIN 933) / Boulon (DIN 933)



Stand. Uitv./Exec. Std.

Elektrolytisch verzinkt/Electro Zingué

Mat. Opt.

Hot-Dip/Galvanisé à chaud

HD	Artikel Référence	↑ mm	↔ mm	→ ← mm	↔ mm	kg/st kg/ pc	⊞	Stock	Eenh. Unité	Opt. HD €	Stand €
HD	B6.20	-		M6	20	0,006	100	X	st/pc	-	
HD	B6.30	-		M6	30	0,008	100	X	st/pc		
HD	B8.20	-		M8	20	0,012	100	X	st/pc		
HD	B8.30	-		M8	30	0,016	100	X	st/pc		
HD	B8.40	-		M8	40	0,019	100	X	st/pc		
HD	B8.50	-		M8	50	0,022	100	X	st/pc		
HD	B8.70	-		M8	70	0,028	100	X	st/pc		
HD	B10.20	-		M10	20	0,021	100	X	st/pc		
HD	B10.30	-		M10	30	0,027	100	X	st/pc		
HD	B10.40	-		M10	40	0,033	100	X	st/pc		
HD	B10.80	-		M10	80	0,053	100	X	st/pc		
HD	B12.20	-		M12	20	0,034	100	X	st/pc		
HD	B12.30	-		M12	30	0,040	100	X	st/pc		
HD	B12.40	-		M12	40	0,047	100	X	st/pc		
HD	B12.50	-		M12	50	0,058	100	X	st/pc		

Te bestellen per volle verpakking.

A commander par emballage complet.

RBK

Zelfborgende kraagbout (DIN 603) / Boulon à collet (DIN 603)



Stand. Uitv./Exec. Std.

Elektrolytisch verzinkt/Electro Zingué

Mat. Opt.

Hot-Dip/Galvanisé à chaud

HD	Artikel Référence	↑ mm	↔ mm	→ ← mm	↔ mm	kg/st kg/ pc	⊞	Stock	Eenh. Unité	Opt. HD €	Stand €
HD	RBK6.10	-		M6	10	0,006	100		st/pc		
HD	RBK6.20	-		M6	20	0,010	100		st/pc		
HD	RBK12.20	-		M12	20	0,052	100	X	st/pc		
	HDRBK8.30	-		M8	30	0,017	100		st/pc		

Te bestellen per volle verpakking.

A commander par emballage complet.

RB

Zelfborgende bolkopbout / Boulon à tete ronde autobloquant



Stand. Uitv./Exec. Std.

Elektrolytisch verzinkt/Electro Zingué

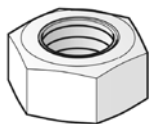
Mat. Opt.

Hot-Dip/Galvanisé à chaud

HD	Artikel Référence	↑ mm	↔ mm	→ ← mm	↔ mm	kg/st kg/ pc	⊞	Stock	Eenh. Unité	Opt. HD €	Stand €
HD	RB6.10	-		M6	10	0,004	100		st/pc		
HD	RB6.20	-		M6	20	0,006	100		st/pc		

Te bestellen per volle verpakking.

A commander par emballage complet.

M**Moer (DIN 934) / Ecrou (DIN 934)**

Stand. Uitv./Exec. Std.

Elektrolytisch verzinkt/Electro Zingué

Mat. Opt.

Hot-Dip/Galvanisé à chaud

HD	Artikel Référence	↑ mm	↔ mm	→ ← mm	↔ mm	kg/st kg/ pc	📦	Stock	Eenh. Unité	Opt. HD €	Stand €
HD	M6	-		M6	-	0,003	100	X	st/pc		
HD	M8	-		M8	-	0,005	100	X	st/pc		
HD	M10	-		M10	-	0,010	100	X	st/pc		
HD	M12	-		M12	-	0,017	100	X	st/pc		

Te bestellen per volle verpakking.
EN 024-034A commander par emballage complet.
EN 024-034**RM****Zelfborgende flensmoer (DIN 6923) / Ecrou elargi (DIN 6923)**

Stand. Uitv./Exec. Std.

Elektrolytisch verzinkt/Electro Zingué

Mat. Opt.

Hot-Dip/Galvanisé à chaud

HD	Artikel Référence	↑ mm	↔ mm	→ ← mm	↔ mm	kg/st kg/ pc	📦	Stock	Eenh. Unité	Opt. HD €	Stand €
HD	RM6	-		M6	-	0,003	100		st/pc		
HD	RM8	-		M8	-	0,007	100		st/pc		
HD	RM10	-		M10	-	0,013	100		st/pc		
HD	RM12	-		M12	-	0,021	100		st/pc		

Te bestellen per volle verpakking.

A commander par emballage complet.

VM**Zelfborgende moer en bout / Boulon et écrou autobloquant**

Stand. Uitv./Exec. Std.

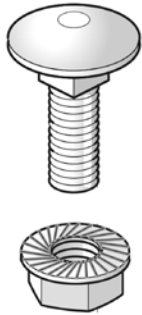
Elektrolytisch verzinkt/Electro Zingué

HD	Artikel Référence	↑ mm	↔ mm	→ ← mm	↔ mm	kg/st kg/ pc	📦	Stock	Eenh. Unité	Opt. HD €	Stand €
-	VM4.40	-		M4	40	0,005	100	X	st/pc	-	
HD	VM6.10	-		M6	10	0,008	100	X	st/pc		
HD	VM6.20	-		M6	20	0,009	100	X	st/pc		
-	VM6.50	-		M6	50	0,015	100	X	st/pc	-	
-	VM8.16	-		M8	16	0,021	100	X	st/pc	-	
-	VM10.50	-		M10	50	0,041	100	X	st/pc	-	

Te bestellen per volle verpakking.
DIN 50 961A commander par emballage complet.
DIN 50 961

VMK

Zelfborgende moer en kraagbout / Ecrou autobloquant et boulon à collet



Stand. Uitv./Exec. Std.	Elektrolytisch verzinkt/Electro Zingué
Mat. Opt.	Hot-Dip/Galvanisé à chaud

HD	Artikel Référence	↑ mm	↔ mm	→ ← mm	↔ mm	kg/st kg/ pc	⊞	Stock	Eenh. Unité	Opt. HD €	Stand €
HD	VMK6.10	-		M6	-	0,009	100	X	st/pc		
-	VMK8.15	-		M8	-	0,021	100	X	st/pc	-	
HD	VMK12.20	-		M12	-	0,073	100	X	st/pc		

Te bestellen per volle verpakking.

A commander par emballage complet.

RO12MP41

Onderlegplaat U-vormig / Rondelle en U



Stand. Uitv./Exec. Std.	Sendzimir
-------------------------	-----------

HD	Artikel Référence	↑ mm	↔ mm	→ ← mm	↔ mm	kg/st kg/ pc	⊞	Stock	Eenh. Unité	Opt. HD €	Stand €
-	RO12MP41	-	35	3,00	48	0,050	25		st/pc	-	

Te bestellen per volle verpakking.

A commander par emballage complet.

CRO

Vlakke sluitring (DIN 9021) / Rondelle large (DIN 9021)



Stand. Uitv./Exec. Std.	Elektrolytisch verzinkt/Electro Zingué
Mat. Opt.	Hot-Dip/Galvanisé à chaud

HD	Artikel Référence	↑ mm	↔ mm	→ ← mm	↔ mm	kg/st kg/ pc	⊞	Stock	Eenh. Unité	Opt. HD €	Stand €
HD	CRO6	-		M6	-	0,003	100	X	st/pc		
HD	CRO8	-		M8	-	0,006	100	X	st/pc		
HD	CRO10	-		M10	-	0,012	100	X	st/pc		
HD	CRO12	-		M12	-	0,027	100	X	st/pc		

Te bestellen per volle verpakking.

A commander par emballage complet.

RO

Sluistring (DIN 125-1 A) / Rondelle (DIN 125-1 A)



Stand. Uitv./Exec. Std.

Elektrolytisch verzinkt/Electro Zingué

HD	Artikel Référence	↑ mm	↔ mm	→ ← mm	↔ mm	kg/st kg/ pc	⊞	Stock	Eenh. Unité	Opt. HD €	Stand €
-	RO4	-		M4	-	0,001	100	X	st/pc	-	
-	RO6	-		M6	-	0,001	100	X	st/pc	-	
HD	RO8	-		M8	-	0,002	100	X	st/pc		
HD	RO10	-		M10	-	0,004	100	X	st/pc		
HD	RO12	-		M12	-	0,006	100	X	st/pc		

Te bestellen per volle verpakking.

A commander par emballage complet.

ROTD

Trillingsdempende sluistring / Rondelle amortisseur de vibrations



Stand. Uitv./Exec. Std.

RB

HD	Artikel Référence	↑ mm	↔ mm	→ ← mm	↔ mm	kg/st kg/ pc	⊞	Stock	Eenh. Unité	Opt. HD €	Stand €
-	ROTD8	9	32		-	0,012	20	X	st/pc	-	

Te bestellen per volle verpakking.

A commander par emballage complet.

VSSPRAY

Galva spray spuitbus 400ml / Bombe de galvanisation 400 ml



HD	Artikel Référence	↑ mm	↔ mm	→ ← mm	↔ mm	kg/st kg/ pc	⊞	Stock	Eenh. Unité	Opt. HD €	Stand €
-	VSSPRAY	-			-	0,450	12	X	st/pc	-	

RBS

Randbescherming / Protection des bords

Stand. Uitv./Exec. Std.

RB



HD	Artikel Référence	↑ mm	↔ mm	↔ mm	↔ mm	kg/m	⊞	Stock	Eenh. Unité	Opt. HD €	Stand €
-	RBS075.250	-				0,035	100	X	m	-	

Enkel te bestellen per 10 meter.

A commander seulement par 10 m.

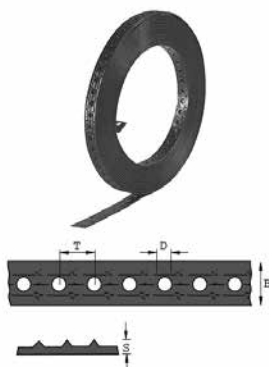
PSB-P

Geperforeerde staalband / Bande d'acier perforée

Atkore
Unistrut

Met plastic laagje

Plastifiée



HD	Artikel Référence	↑ mm	↔ mm	↔ mm	↔ mm	kg/m	⊞	Stock	Eenh. Unité	Opt. HD €	Stand €
-	154.19.02	-	19	2,20	10000	0,105	200		m	-	
-	154.27.02	-	27	3,00	10000	0,199	160		m	-	

PSB

Geperforeerde staalband / Bande d'acier perforée

Atkore
Unistrut



HD	Artikel Référence	↑ mm	↔ mm	↔ mm	↔ mm	kg/m	⊞	Stock	Eenh. Unité	Opt. HD €	Stand €
-	155.25.02	-	25	1,00	10000	0,166	160		m	-	

RSM

Universele daksteun / Support de toit universel



Constructievoet voor het stabiel plaatsen van licht tot medium gewicht kabeldraagsystemen op daken. Mechanische verbindingen middels 3x M6 schroefgaten in de bovenzijde. Gevuld met beton.

Pied de construction pour la mise en place stable de systèmes de support de câbles de poids léger à moyen sur les toits. Raccordements mécaniques par 3x trous de vis M6 dans la partie supérieure. Rempli de béton.

HD	Artikel Référence	↑ mm	↔ mm	→ ← mm	↔ mm	kg/st kg/ pc	⊞	Stock	Eenh. Unité	Opt. HD €	Stand €
-	RSM	79	139		139	1,000	12	X	st/pc	-	

U vindt de technische info voor dit product aan het einde van dit hoofdstuk.

Te bestellen per volle verpakking.

Vous trouvez l'information technique concernant ce produit à la fin de ce chapitre.

A commander par emballage complet.

RSL

Universele daksteun large / Support de toit universel grand



Grote voet voor het plaatsen van zwaardere kabeldraagsystemen op daken. Mechanische verbinding door middel van Unistrut 41x41mm profielen.

Grande base pour la pose de systèmes de support de câbles plus lourds sur les toits. Liaison mécanique par profils Unistrut 41x41mm.

HD	Artikel Référence	↑ mm	↔ mm	→ ← mm	↔ mm	kg/st kg/ pc	⊞	Stock	Eenh. Unité	Opt. HD €	Stand €
-	RSL	120	305		305	1,599	6	X	st/pc	-	

U vindt de technische info voor dit product aan het einde van dit hoofdstuk.

Te bestellen per volle verpakking.

Vous trouvez l'information technique concernant ce produit à la fin de ce chapitre.

A commander par emballage complet.

HDVS41.05

Verbindingsstuk / Accessoire de montage



Stand. Uitv./Exec. Std.

Hot-Dip/Galvanisé à chaud

Mat. Opt. PE/(Zie prijslijst
Voir liste de prix)

Duplex

Artikel Référence	↑ mm	↔ mm	→ ← mm	↔ mm	kg/st kg/ pc	⊞	Stock	Eenh. Unité	Stand €
HDVS41.05	-	40	5,00	-	0,130	24	X	st/pc	

U vindt de technische info voor dit product aan het einde van dit hoofdstuk.

Te bestellen per volle verpakking.

Vous trouvez l'information technique concernant ce produit à la fin de ce chapitre.

A commander par emballage complet.

HDVS41.43

Verbindingsstuk / Accessoire de montage

Stand. Uitv./Exec. Std.

Hot-Dip/Galvanisé à chaud

Mat. Opt. PE/(Zie prijslijst
Voir liste de prix)

Duplex



Artikel Référence	↑ mm	↔ mm	↔ mm	↔ mm	kg/st kg/ pc	⊞	Stock	Eenh. Unité	Stand €
HDVS41.43	-	40	8,00	-	0,200	12	X	st/pc	

Te bestellen per volle verpakking.

A commander par emballage complet.

HDVS41.44

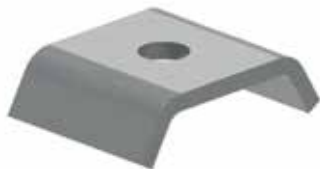
Verbindingsstuk / Accessoire de montage

Stand. Uitv./Exec. Std.

Hot-Dip/Galvanisé à chaud

Mat. Opt. PE/(Zie prijslijst
Voir liste de prix)

Duplex



Artikel Référence	↑ mm	↔ mm	↔ mm	↔ mm	kg/st kg/ pc	⊞	Stock	Eenh. Unité	Stand €
HDVS41.44	-	40	5,00	-	0,145	24	X	st/pc	

Te bestellen per volle verpakking.

A commander par emballage complet.

HDVS41.45

Verbindingsstuk / Accessoire de montage

Stand. Uitv./Exec. Std.

Hot-Dip/Galvanisé à chaud

Mat. Opt. PE/(Zie prijslijst
Voir liste de prix)

Duplex



Artikel Référence	↑ mm	↔ mm	↔ mm	↔ mm	kg/st kg/ pc	⊞	Stock	Eenh. Unité	Stand €
HDVS41.45	-	40	3,00	-	0,100	12	X	st/pc	

Te bestellen per volle verpakking.

A commander par emballage complet.

HDVS41.46

Verbindingsstuk / Accessoire de montage

Stand. Uitv./Exec. Std.

Hot-Dip/Galvanisé à chaud

Mat. Opt. PE/(Zie prijslijst
Voir liste de prix)

Duplex



Artikel Référence	↑ mm	↔ mm	→ ← mm	↔ mm	kg/st kg/ pc	📦	Stock	Eenh. Unité	Stand €
HDVS41.46	-	40	6,00	-	0,135	12	X	st/pc	

Te bestellen per volle verpakking.

A commander par emballage
complet.

HDVS41.54

Verbindingsstuk / Accessoire de montage

Stand. Uitv./Exec. Std.

Hot-Dip/Galvanisé à chaud



Artikel Référence	↑ mm	↔ mm	→ ← mm	↔ mm	kg/st kg/ pc	📦	Stock	Eenh. Unité	Stand €
HDVS41.54	-	40	5,00	-	1,100	6	X	st/pc	

Te bestellen per volle verpakking.

A commander par emballage
complet.

HDVS41.55

Verbindingsstuk / Accessoire de montage

Stand. Uitv./Exec. Std.

Hot-Dip/Galvanisé à chaud



Artikel Référence	↑ mm	↔ mm	→ ← mm	↔ mm	kg/st kg/ pc	📦	Stock	Eenh. Unité	Stand €
HDVS41.55	-	40	5,00	-	1,100	6	X	st/pc	

Te bestellen per volle verpakking.

A commander par emballage
complet.

HDVS41.56

Verbindingsstuk / Accessoire de montage



Stand. Uitv./Exec. Std.

Hot-Dip/Galvanisé à chaud

Artikel Référence	↑ mm	↔ mm	↔ mm	↔ mm	kg/st kg/ pc	⊞	Stock	Eenh. Unité	Stand €
HDVS41.56	-	40	5,00	-	0,800	6	X	st/pc	

Te bestellen per volle verpakking.

A commander par emballage complet.

HDVS41.57

Verbindingsstuk / Accessoire de montage



Stand. Uitv./Exec. Std.

Hot-Dip/Galvanisé à chaud

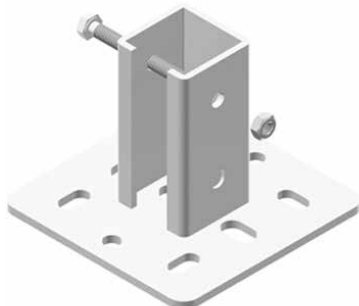
Artikel Référence	↑ mm	↔ mm	↔ mm	↔ mm	kg/st kg/ pc	⊞	Stock	Eenh. Unité	Stand €
HDVS41.57	-	40	5,00	-	0,800	6	X	st/pc	

Te bestellen per volle verpakking.

A commander par emballage complet.

HDVSCL41.60

Verbindingsstuk / Accessoire de montage



Stand. Uitv./Exec. Std.

Hot-Dip/Galvanisé à chaud

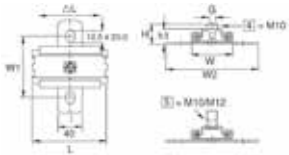
Artikel Référence	↑ mm	↔ mm	↔ mm	↔ mm	kg/st kg/ pc	⊞	Stock	Eenh. Unité	Stand €
HDVSCL41.60	-			-	0,800	6	X	st/pc	

Te bestellen per volle verpakking.

A commander par emballage complet.

ES-1MV

Schuif-M RA 1XM10/12 / Coulisse-M RA 1XM10/12

Atkore™
Unistrut

Stand. Uitv./Exec. Std.

Elektrolytisch verzinkt/Electro Zingué

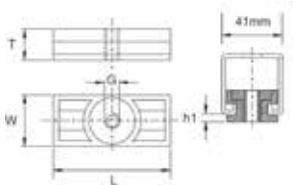
HD	Artikel Référence	↑ mm	↔ mm	→ ← mm	⇌ mm	kg/st kg/ pc	⊞	Stock	Eenh. Unité	Opt. HD €	Stand €
-	124.12.95	46	150	M10/12	122	0,600	10		st/pc	-	

Te bestellen per volle verpakking.

A commander par emballage complet.

US

Schuif polyamide M10 / Coulisse Polyamide M10

Atkore™
Unistrut

Stand. Uitv./Exec. Std.

Polyamide

HD	Artikel Référence	↑ mm	↔ mm	→ ← mm	⇌ mm	kg/st kg/ pc	⊞	Stock	Eenh. Unité	Opt. HD €	Stand €
-	124.10.76	21	35	M10	80	0,068	10		st/pc	-	

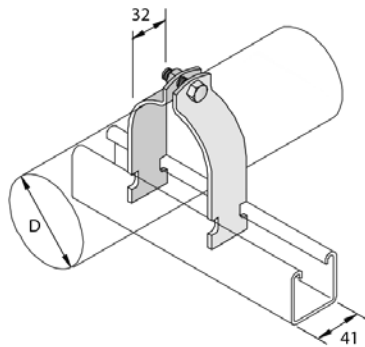
Te bestellen per volle verpakking.

A commander par emballage complet.

M1108-M1155

Buisklem / Collier de serrage

Atkore™
Unistrut



Stand. Uitv./Exec. Std.

Sendzimir

Te bestellen per volle verpakking.

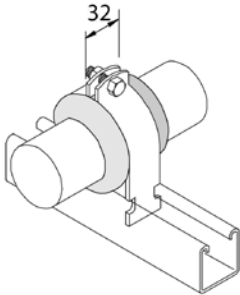
A commander par emballage complet.

HD	Artikel Référence	L mm	A mm	g mm	↔	kg/st kg/ pc	⊠	Stock	Eenh. Unité	Opt. HD €	Stand €
-	M1108		8.7 - 10.3			0,030	20		st/pc	-	
-	M1109		10.3 - 12.7			0,031	20		st/pc	-	
-	M1110		11.9 - 13.5			0,033	20		st/pc	-	
-	M1111		13.5 - 14.3			0,034	20		st/pc	-	
-	M1112		14.3 - 16.7			0,035	20		st/pc	-	
-	M1113		15.9 - 18.3			0,037	20	X	st/pc	-	
-	M1114		18.3 - 20.6			0,039	20		st/pc	-	
-	M1115		19.0 - 21.4			0,040	20	X	st/pc	-	
-	M1116		21.4 - 25.4			0,042	20	X	st/pc	-	
-	M1117		25.4 - 27.8			0,045	20	X	st/pc	-	
-	M1118		27.0 - 30.2			0,048	20	X	st/pc	-	
-	M1119		30.2 - 33.8			0,052	20	X	st/pc	-	
-	M1120		31.8 - 35.9			0,052	20	X	st/pc	-	
-	M1121		34.9 - 39.7			0,057	20	X	st/pc	-	
-	M1122		39.7 - 42.9			0,061	20	X	st/pc	-	
-	M1123		42.9 - 46.8			0,064	20		st/pc	-	
-	M1124		46.8 - 50.8			0,115	20	X	st/pc	-	
-	M1125		48.4 - 52.4			0,117	20	X	st/pc	-	
-	M1126		52.4 - 58.7			0,124	10		st/pc	-	
HD	M1127		58.7 - 63.5			0,136	20	X	st/pc	-	
-	M1128		63.5 - 68.3			0,144	10		st/pc	-	
-	M1129		68.3 - 73.0			0,152	10		st/pc	-	
-	M1130		73.0 - 79.4			0,159	10	X	st/pc	-	
-	M1131		76.2 - 82.6			0,167	10		st/pc	-	
-	M1132		82.6 - 88.1			0,173	10		st/pc	-	
HD	M1133		88.1 - 95.2			0,182	20	X	st/pc	-	
-	M1134		95.2 - 100.0			0,196	20		st/pc	-	
-	M1135		100.0 - 106.4			0,204	20		st/pc	-	
HD	M1136		106.4 - 111.1			0,217	20		st/pc	-	
-	M1137		111.1 - 120.7			0,225	10	X	st/pc	-	
-	M1138		120.7 - 129.4			0,173	10		st/pc	-	
-	M1139		129.4 - 138.1			0,255	10		st/pc	-	
-	M1140		138.1 - 149.2			0,268	10		st/pc	-	
HD	M1141		149.2 - 161.9			0,292	10		st/pc	-	
-	M1142		161.9 - 174.6			0,314	20	X	st/pc	-	
-	M1143		174.6 - 182.6			0,326	20		st/pc	-	
-	M1144		182.6 - 190.5			0,340	20		st/pc	-	
-	M1145		190.5 - 203.2			0,356	20		st/pc	-	
-	M1146		203.2 - 212.7			0,373	20		st/pc	-	
HD	M1147		212.7 - 225.4			0,394	20		st/pc	-	
-	M1148		225.4 - 238.1			0,418	20		st/pc	-	
HD	M1149		238.1 - 250.8			0,435	20		st/pc	-	
-	M1150		250.8 - 263.5			0,456	20		st/pc	-	
-	M1151		263.5 - 276.2			0,477	20		st/pc	-	
-	M1152		275.2 - 288.9			0,497	20		st/pc	-	
-	M1153		288.9 - 301.6			0,522	20		st/pc	-	
-	M1154		301.6 - 314.3			0,538	10		st/pc	-	
HD	M1155		314.3 - 327.0			0,557	20		st/pc	-	

P2600

Buffer voor buisklemmen / Coussin pour colliers de serrage

Atkore™
Unistrut



HD	Artikel Référence	↕ mm	↔ mm	→ ← mm	⇌ mm	kg/st kg/ pc	⊞	Stock	Eenh. Unité	Opt. HD €	Stand €
-	P2600	-	32	1,50	8000	1,020	1		st/pc	-	

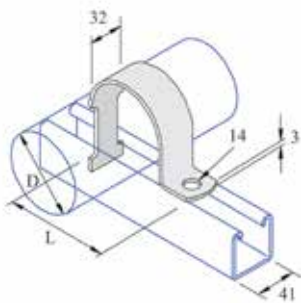
Te bestellen per volle verpakking.

A commander par emballage complet.

SS2A - SS2N

SS2 Buisklem / SS2 Collier de serrage

Atkore™
Unistrut



Stand. Uitv./Exec. Std.

Hot-Dip/Galvanisé à chaud

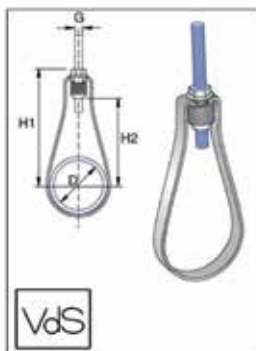
	Artikel Référence	↕ mm	↔ mm	→ ← mm	⇌ mm	kg/st kg/ pc	⊞	Stock	Eenh. Unité	Stand €
	HDSS2/A	-	32		66	0,062	20		st/pc	
	HDSS2/B	-	32		73	0,071	20		st/pc	
	HDSS2/C	-	32		81	0,086	20		st/pc	
	HDSS2/D	-	32		90	0,104	20		st/pc	
	HDSS2/E	-	32		96	0,115	10		st/pc	
	HDSS2/F	-	32		96	0,140	10		st/pc	
	HDSS2/G	-	32		113	0,172	10		st/pc	
	HDSS2/H	-	32		125	0,199	10		st/pc	
	HDSS2/J	-	32		137	0,224	10		st/pc	
	HDSS2/K	-	32		150	0,251	10		st/pc	
	HDSS2/M	-	32		204	0,357	10		st/pc	
	HDSS2/N	-	32		255	0,461	10		st/pc	

Te bestellen per volle verpakking.

A commander par emballage complet.

USP

Lange hanger 40mm M8 / Cintre long 40mm M8



Stand. Uitv./Exec. Std.

Sendzimir

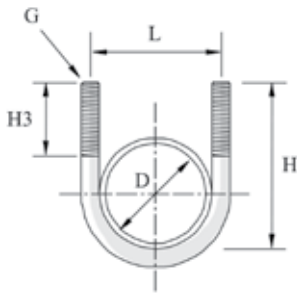
HD	Artikel Référence	↕ mm	↔ mm	→ ← mm	⇌ mm	kg/st kg/ pc	⊞	Stock	Eenh. Unité	Opt. HD €	Stand €
-	USP25	-			-	0,052	50		st/pc	-	
-	USP32	-			-	0,056	50		st/pc	-	
-	USP40	-			-	0,060	50		st/pc	-	

Te bestellen per volle verpakking.

A commander par emballage complet.

P170

Korte U-bout 150mm M12 / Boulon en U court 150mm M12



Stand. Uitv./Exec. Std.

Elektrolytisch verzinkt/Electro Zingué

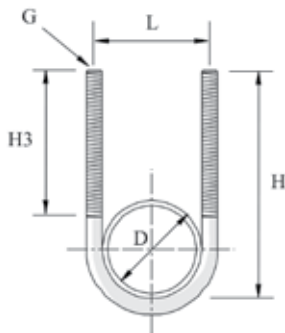
HD	Artikel Référence	↑ mm	↔ mm	↗ mm	↘ mm	kg/st kg/ pc	⊞ Stock	Eenh. Unité	Opt. HD €	Stand €
-	170.0034.02	60		M6	41	0,030	100	st/pc	-	
-	170.0034.12	44		M8	41	0,050	100	st/pc	-	
-	170.0034.22	52		M10	46	0,070	100	st/pc	-	
-	170.0042.12	67		M8	52	0,070	100	st/pc	-	
-	170.0042.22	67		M10	54	0,080	100	st/pc	-	
-	170.0048.12	78		M8	57	0,080	100	st/pc	-	
-	170.0048.22	78		M10	59	0,090	100	st/pc	-	
-	170.0060.12	90		M8	71	0,090	100	st/pc	-	
-	170.0060.22	90		M10	73	0,110	100	st/pc	-	
-	170.0060.32	90		M12	75	0,160	100	st/pc	-	
-	170.0076.22	103		M10	89	0,120	100	st/pc	-	
-	170.0089.22	115		M10	100	0,150	50	st/pc	-	
-	170.0089.32	115		M12	102	0,200	50	st/pc	-	
-	170.0114.32	144		M12	126	0,270	50	st/pc	-	
-	170.0139.32	173		M12	156	0,300	25	st/pc	-	
-	170.0168.32	198		M12	182	0,330	25	st/pc	-	

Te bestellen per volle verpakking.

A commander par emballage complet.

P171

Lange U-bout 250mm M12 / Boulon en U long 250mm M12



Stand. Uitv./Exec. Std.

Elektrolytisch verzinkt/Electro Zingué

HD	Artikel Référence	↑ mm	↔ mm	↗ mm	↘ mm	kg/st kg/ pc	⊞ Stock	Eenh. Unité	Opt. HD €	Stand €
-	171.0034.02	111		M6	41	0,050	100	st/pc	-	
-	171.0042.12	122		M8	52	0,100	100	st/pc	-	
-	171.0048.12	127		M8	57	0,110	100	st/pc	-	
-	171.0048.22	127		M10	59	0,130	100	st/pc	-	
-	171.0060.12	140		M8	71	0,130	100	st/pc	-	
-	171.0060.22	140		M10	73	0,150	100	st/pc	-	
-	171.0076.22	152		M10	89	0,160	100	st/pc	-	
-	171.0089.22	168		M10	100	0,190	50	st/pc	-	
-	171.0114.22	193		M10	124	0,210	50	st/pc	-	
-	171.0168.32	240		M12	182	0,400	25	st/pc	-	
-	171.0273.32	363		M12	290	0,700	1	st/pc	-	

Te bestellen per volle verpakking.

A commander par emballage complet.

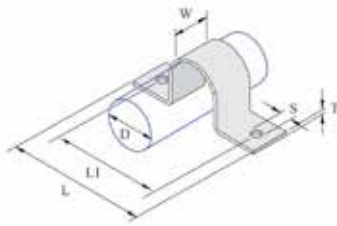
HDPS

Pijpzadel 200mm / Selle de tuyau 200mm

Atkore
Unistrut

Stand. Uitv./Exec. Std.

Hot-Dip/Galvanisé à chaud



Artikel Référence	↑ mm	↔ mm	→ ← mm	⇄ mm	kg/st kg/ pc	⊞	Stock	Eenh. Unité	Stand €
HDPS0153	-	40	3,00	108	0,120	1		st/pc	
HDPS0203	-	40	3,00	113	0,130	1		st/pc	
HDPS0253	-	40	3,00	120	0,150	1		st/pc	
HDPS0323	-	40	3,00	128	0,160	1		st/pc	
HDPS0403	-	40	3,00	134	0,170	1		st/pc	
HDPS0503	-	40	4,00	148	0,260	1		st/pc	
HDPS0653	-	40	4,00	164	0,300	1		st/pc	
HDPS0803	-	40	4,00	177	0,350	1		st/pc	
HDPS1003	-	40	4,00	202	0,470	1		st/pc	
HDPS1253	-	40	6,00	231	0,690	1		st/pc	
HDPS1503	-	40	6,00	260	0,800	1		st/pc	
HDPS2003	-	40	6,00	301	1,300	1		st/pc	
HDPS2503	-	50	6,00	385	1,900	1		st/pc	
HDPS3003	-	50	6,00	435	2,200	1		st/pc	

Te bestellen per volle verpakking.

A commander par emballage complet.

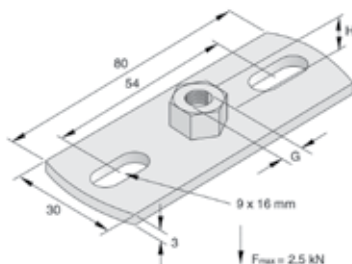
146.00.81 - 146.01.08

Basisplaat M8/M12 / Plaque de base M8/M12

Atkore
Unistrut

Stand. Uitv./Exec. Std.

Elektrolytisch verzinkt/Electro Zingué



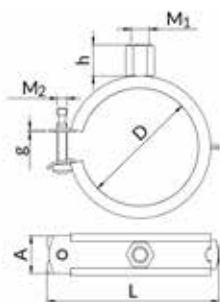
HD	Artikel Référence	↑ mm	↔ mm	→ ← mm	⇄ mm	kg/st kg/ pc	⊞	Stock	Eenh. Unité	Opt. HD €	Stand €
-	146.00.81	11	30	M8	80	0,059	100		st/pc	-	
-	146.01.01	11	30	M10	80	0,059	100		st/pc	-	
-	146.01.08	17	30	M8/M10	80	0,060	100		st/pc	-	

Te bestellen per volle verpakking.

A commander par emballage complet.

BUKWE.R

Buisklem WESTA met inleg / Collier iso WESTA



Met EPDM inleg.

Avec insert EPDM.

Stand. Uitv./Exec. Std.

Elektrolytisch verzinkt/Electro Zingué

Te bestellen per volle verpakking.

A commander par emballage complet.

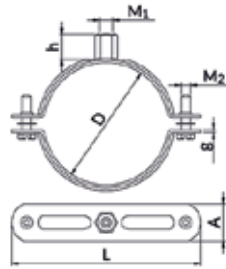
M5 kruiskop schroef.
Temperatuurbereik -40 / +120°C
- Enkelzijdige dichtgeschroefd
- snellere installatie
- compacte vorm

Vis à tête croisée M5.
Plage de température -40 / +120°C
- Vis simple face
- Installation plus rapide
- Design compact

HD	Artikel Référence	L mm	A mm	g mm	D mm	Max. bel. kN	M1	h mm	Con. type	kg/st kg/ pc	Stock	Eenh. Unité	Opt. HD €	Stand €
-	BUKWE.010R	42,4	20	1,00	11-15	0.6	M8/M10	17	D	0,032	50	st/pc	-	
-	BUKWE.015R	46,1	20	1,00	15-19	0.6	M8/M10	17	D	0,034	50	st/pc	-	
-	BUKWE.021R	51,2	20	1,00	21-23	0.6	M8/M10	17	D	0,038	50	st/pc	-	
-	BUKWE.025R	56,3	20	1,00	26-28	0.6	M8/M10	17	D	0,040	50	st/pc	-	
-	BUKWE.031R	63,2	20	1,00	32-35	0.6	M8/M10	17	D	0,046	50	st/pc	-	
-	BUKWE.037R	71,2	20	1,25	38-43	0.7	M8/M10	17	D	0,056	50	st/pc	-	
-	BUKWE.047R	79,8	20	1,25	48-51	0.7	M8/M10	17	D	0,064	50	st/pc	-	
-	BUKWE.052R	85,2	20	1,25	52-58	0.7	M8/M10	17	D	0,068	50	st/pc	-	
-	BUKWE.058R	91,2	20	1,25	57-63	0.7	M8/M10	17	D	0,072	50	st/pc	-	

BUKDU

Buisklem DUO / Collier DUO



Zonder inleg.

Sans insert.

Stand. Uitv./Exec. Std.

Elektrolytisch verzinkt/Electro Zingué

Te bestellen per volle verpakking.

A commander par emballage complet.

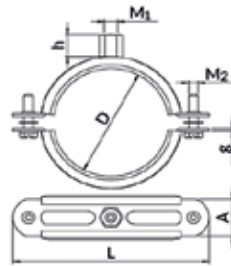
Met anti-verlies zeskantbouten (groef en kruis).

Avec boulons hexagonaux anti-perte (rainure et croix).

HD	Artikel Référence	L mm	A mm	g mm	kg/st kg/ pc	D mm	Max. bel. kN Max. char. kN	M1	h mm	Con. type Type con.	Stock	Eenh. Unité	Opt. HD €	Stand €
-	BUKDU.015	58	20	1,25	0,040	15-17	0.8	M8/M10	17	D	100	st/pc	-	
-	BUKDU.018	62	20	1,25	0,042	18-22	0.8	M8/M10	17	D	100	st/pc	-	
-	BUKDU.023	66	20	1,25	0,046	23-27	0.8	M8/M10	17	D	100	st/pc	-	
-	BUKDU.028	70	20	1,25	0,048	28-32	0.8	M8/M10	17	D	100	st/pc	-	
-	BUKDU.033	76	20	1,25	0,052	33-37	0.8	M8/M10	17	D	100	st/pc	-	
-	BUKDU.039	83	20	1,25	0,056	39-44	0.8	M8/M10	17	D	50	st/pc	-	
-	BUKDU.045	88	20	1,25	0,059	45-49	0.8	M8/M10	17	D	50	st/pc	-	
-	BUKDU.050	93	20	1,25	0,059	50-54	0.8	M8/M10	17	D	50	st/pc	-	
-	BUKDU.056	103	20	1,25	0,066	56-59	0.8	M8/M10	17	D	50	st/pc	-	
-	BUKDU.060	105	20	1,25	0,068	60-65	0.8	M8/M10	17	D	50	st/pc	-	
-	BUKDU.066	116	20	1,50	0,088	66-71	0.8	M8/M10	17	D	50	st/pc	-	
-	BUKDU.072	118	20	1,50	0,089	72-78	1.4	M8/M10	17	D	25	st/pc	-	
-	BUKDU.079	125	20	1,80	0,106	79-84	1.4	M8/M10	17	D	25	st/pc	-	
-	BUKDU.085	132	20	1,80	0,113	85-91	1.4	M8/M10	17	D	25	st/pc	-	
-	BUKDU.092	139	25	2,00	0,153	92-98	1.4	M8/M10	17	D	25	st/pc	-	
-	BUKDU.099	146	25	2,00	0,166	99-105	1.4	M8/M10	17	D	25	st/pc	-	
-	BUKDU.106	154	25	2,00	0,174	106-113	1.4	M8/M10	17	D	25	st/pc	-	
-	BUKDU.114	162	25	2,00	0,183	114-122	1.8	M8/M10	17	D	25	st/pc	-	
-	BUKDU.123	171	25	2,00	0,197	123-131	1.8	M8/M10	17	D	25	st/pc	-	
-	BUKDU.132	180	25	2,00	0,206	132-140	1.8	M8/M10	17	D	25	st/pc	-	
-	BUKDU.141	191	25	2,50	0,255	141-148	2.1	M8/M10	17	D	20	st/pc	-	
-	BUKDU.149	200	25	2,50	0,280	149-157	2.1	M8/M10	17	D	10	st/pc	-	
-	BUKDU.158	209	25	2,50	0,284	158-167	2.1	M8/M10	17	D	10	st/pc	-	
-	BUKDU.168	218	25	2,50	0,302	168-177	2.1	M8/M10	17	D	10	st/pc	-	

BUKDU.R

Buisklem DUO met inleg / Collier iso DUO



Met EPDM inleg.

Avec insert EPDM.

Stand. Uitv./Exec. Std.

Elektrolytisch verzinkt/Electro Zingué

Te bestellen per volle verpakking.

A commander par emballage complet.

Met anti-verlies zeskantbouten (groef en kruis).

Avec boulons hexagonaux anti-perte (rainure et croix).

Temperatuurbereik: -40/+120°C.

Plage de température : -40/+120 °C.

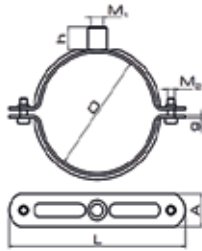
Geluidsisolerend volgens DIN 4109.

Isolation acoustique selon DIN 4109.

HD	Artikel Référence	L mm	A mm	g mm	kg/st kg/ pc	D mm	Max. bel. kN Max. char. kN	M1	h mm	Con. type Type con.	Stock	Eenh. Unité	Opt. HD €	Stand €
-	BUKDU.010R	58	20	1.50	0,050	10-12	0.8	M8/M10	17	D	100	st/pc	-	
-	BUKDU.013R	62	20	1.50	0,053	13-16	0.8	M8/M10	17	D	100	st/pc	-	
-	BUKDU.017R	66	20	1.50	0,053	17-20	0.8	M8/M10	17	D	100	st/pc	-	
-	BUKDU.020R	70	20	1.50	0,060	21-25	0.8	M8/M10	17	D	100	st/pc	-	
-	BUKDU.026R	76	20	1.50	0,066	26-30	0.8	M8/M10	17	D	100	st/pc	-	
-	BUKDU.031R	83	20	1.50	0,075	31-36	0.8	M8/M10	17	D	100	st/pc	-	
-	BUKDU.036R	88	20	1.50	0,078	36-41	0.8	M8/M10	17	D	100	st/pc	-	
-	BUKDU.041R	93	20	1.50	0,085	41-46	0.8	M8/M10	17	D	50	st/pc	-	
-	BUKDU.046R	103	20	1.50	0,089	47-52	0.8	M8/M10	17	D	50	st/pc	-	
-	BUKDU.053R	105	20	1.50	0,083	53-58	0.8	M8/M10	17	D	50	st/pc	-	
-	BUKDU.059R	116	20	1.50	0,104	59-64	0.8	M8/M10	17	D	50	st/pc	-	
-	BUKDU.065R	118	25	2.00	0,165	65-71	1.4	M8/M10	17	D	25	st/pc	-	
-	BUKDU.072R	125	25	2.00	0,176	72-78	1.4	M8/M10	17	D	25	st/pc	-	
-	BUKDU.079R	132	25	2.00	0,188	79-85	1.4	M8/M10	17	D	25	st/pc	-	
-	BUKDU.086R	139	25	2.00	0,202	86-92	1.4	M8/M10	17	D	25	st/pc	-	
-	BUKDU.093R	146	25	2.00	0,214	93-99	1.4	M8/M10	17	D	25	st/pc	-	
-	BUKDU.100R	154	25	2.00	0,223	100-107	1.4	M8/M10	17	D	25	st/pc	-	
-	BUKDU.108R	162	25	2.00	0,247	108-115	1.8	M8/M10	17	D	25	st/pc	-	
-	BUKDU.116R	171	25	2.00	0,259	116-124	1.8	M8/M10	17	D	20	st/pc	-	
-	BUKDU.125R	180	25	2.00	0,265	125-133	1.8	M8/M10	17	D	20	st/pc	-	
-	BUKDU.133R	191	25	2.50	0,326	133-141	2.1	M8/M10	17	D	25	st/pc	-	
-	BUKDU.142R	200	25	2.50	0,346	142-150	2.1	M8/M10	17	D	25	st/pc	-	
-	BUKDU.151R	209	25	2.50	0,357	151-160	2.1	M8/M10	17	D	20	st/pc	-	
-	BUKDU.160R	218	25	2.50	0,376	160-169	2.1	M8/M10	17	D	10	st/pc	-	

BUKEX

Buisklem EXPERT / Collier EXPERT



Zonder inleg.
M8 verbinding (016-059)

Sans insert.
Connexion M8 (016-059)

Stand. Uitv./Exec. Std.

Elektrolytisch verzinkt/Electro Zingué

Te bestellen per volle verpakking.

A commander par emballage complet.

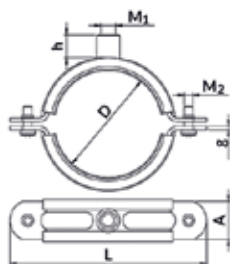
Met kruiskopbouten (tot 130), met zeskantbout (>130).

Avec boulons à tête Phillips (jusqu'à 130), avec boulon hexagonal (>130).

HD	Artikel Référence	L mm	A mm	g mm	kg/st kg/ pc	D mm	Max. bel. kN Max. char. kN	M1	h mm	Con. type Type con.	Stock	Eenh. Unité	Opt. HD €	Stand €
-	BUKEX.010	35	15	1,50	0,020	10-11	1.1	M6	4	A	100	st/pc	-	
-	BUKEX.016	47	14	1,50	0,020	16-18	1.2	M6	4	A	100	st/pc	-	
-	BUKEX.021	63	20	2,00	0,040	21-23	1.5	M8	5.3	A	100	st/pc	-	
-	BUKEX.026	70	20	2,00	0,050	26-29	1.5	M8	5.3	A	100	st/pc	-	
-	BUKEX.033	75	20	2,00	0,060	33-36	1.5	M8	5.3	A	100	st/pc	-	
-	BUKEX.041	91	23	2,00	0,080	41-45	1.8	M8	5.3	A	50	st/pc	-	
-	BUKEX.048	100	23	2,00	0,090	48-52	1.8	M8	5.3	A	50	st/pc	-	
-	BUKEX.059	110	24	2,00	0,110	59-63	1.8	M8	5.3	A	50	st/pc	-	
-	BUKEX.075	130	26	2,50	0,180	75-80	2.5	M10/M12	17	B	25	st/pc	-	
-	BUKEX.087	151	26	2,50	0,210	87-92	2.5	M10/M12	17	B	25	st/pc	-	
-	BUKEX.099	155	26	2,50	0,220	99-104	2.5	M10/M12	17	B	25	st/pc	-	
-	BUKEX.109	168	26	2,50	0,240	109-114	2.5	M10/M12	17	B	25	st/pc	-	
-	BUKEX.114	166	26	2,50	0,240	114-120	2.5	M10/M12	17	B	25	st/pc	-	
-	BUKEX.119	170	26	2,50	0,260	119-125	2.5	M10/M12	17	B	25	st/pc	-	
-	BUKEX.123	187	26	2,50	0,270	123-130	2.5	M10/M12	17	B	25	st/pc	-	
-	BUKEX.131	197	26	2,50	0,280	131-138	2.5	M10/M12	17	B	25	st/pc	-	
-	BUKEX.146	221	35	3,00	0,540	145-155	3.9	M10/M12	25	C	10	st/pc	-	
-	BUKEX.160	235	35	3,00	0,550	160-169	3.9	M10/M12	25	C	10	st/pc	-	
-	BUKEX.169	236	35	3,00	0,580	169-178	3.9	M10/M12	25	C	10	st/pc	-	
-	BUKEX.197	286	35	3,00	0,700	197-206	3.9	M10/M12	25	C	10	st/pc	-	
-	BUKEX.219	305	35	3,00	0,750	219-228	3.9	M12/M16	25	C	10	st/pc	-	
-	BUKEX.249	334	35	3,00	0,840	249-258	3.9	M12/M16	25	C	10	st/pc	-	
-	BUKEX.269	376	35	4,00	1,280	269-279	5.2	M12/M16	26	C	5	st/pc	-	
-	BUKEX.312	420	35	4,00	1,420	312-322	5.2	M12/M16	26	C	5	st/pc	-	
-	BUKEX.322	428	35	4,00	1,470	322-332	5.2	M12/M16	26	C	5	st/pc	-	
-	BUKEX.347	423	35	4,00	1,470	347-358	4.5	M12/M16	26	C	5	st/pc	-	
-	BUKEX.400	477	35	4,00	1,600	400-418	5.2	M12/M16	26	C	5	st/pc	-	
-	BUKEX.500	579	35	4,00	1,970	500-510	5.2	M12/M16	26	C	5	st/pc	-	

BUKEX.R

Buisklem EXPERT met inleg / Collier iso EXPERT



Met EPDM inleg.

Avec insert EPDM.

Stand. Uitv./Exec. Std.

Elektrolytisch verzinkt/Electro Zingué

Te bestellen per volle verpakking.

A commander par emballage complet.

Met kruiskopbouten (tot 130), met zeskantbout (>130).

Avec boulons à tête Phillips (jusqu'à 130), avec boulon hexagonal (>130).

Temperatuurbereik: -40/+120°C.

Plage de température : -40/+120 °C.

Silicone inleg voor temperatuurbereik -60/+250°C verkrijgbaar op aanvraag.

Insert en silicone pour plage de température -60/+250 °C disponible sur demande.

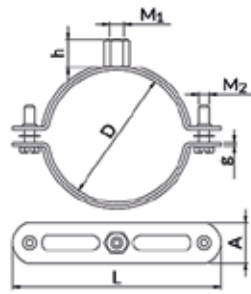
Geluidsisolerend volgens DIN 4109.

Isolation acoustique selon DIN 4109.

HD	Artikel Référence	L mm	A mm	g mm	kg/st kg/ pc	D mm	Max. bel. kN Max. char. kN	M1	h mm	Con. type Type con.	Stock	Eenh. Unité	Opt. HD €	Stand €
-	BUKEX.016R	63	20	2,00	0.060	16-20	2	M8	5.3	A	100	st/pc	-	
HD	BUKEX.020R	70	20	2,00	0.060	20-24	2	M8	5.3	A	100	st/pc		
HD	BUKEX.026R	75	20	2,00	0.070	26-30	2	M8	5.3	A	100	st/pc		
HD	BUKEX.034R	91	23	2,00	0.100	34-39	2	M8	5.3	A	50	st/pc		
HD	BUKEX.041R	100	23	2,00	0.110	41-46	2	M8	5.3	A	50	st/pc		
HD	BUKEX.048R	102	24	2,00	0.120	48-53	2	M8	5.3	A	50	st/pc		
HD	BUKEX.052R	110	24	2,00	0.130	52-57	2	M8	5.3	A	50	st/pc		
HD	BUKEX.059R	114	24	2,00	0.130	59-64	2	M8	5.3	A	50	st/pc		
HD	BUKEX.074R	135	26	2,50	0.220	74-79	2.4	M10/M12	17.5	B	25	st/pc		
-	BUKEX.078R	152	26	2,50	0.250	78-84	2.4	M10/M12	17.5	B	25	st/pc	-	
HD	BUKEX.085R	146	26	2,50	0.260	85-91	2.4	M10/M12	17.5	B	25	st/pc		
-	BUKEX.102R	166	26	2,50	0.280	102-108	2.4	M10/M12	17.5	B	25	st/pc	-	
HD	BUKEX.107R	166	26	2,50	0.290	107-113	2.4	M10/M12	17.5	B	25	st/pc		
HD	BUKEX.112R	176	26	2,50	0.310	112-118	2.4	M10/M12	17.5	B	25	st/pc		
-	BUKEX.124R	194	26	2,50	0.340	124-131	2.4	M10/M12	17.5	B	20	st/pc	-	
HD	BUKEX.130R	194	26	2,50	0.350	130-138	2.4	M10/M12	17.5	B	20	st/pc		
HD	BUKEX.141R	220	35	3,00	0.610	139-146	3.9	M10/M12	25	C	10	st/pc		
HD	BUKEX.158R	235	35	3,00	0.630	158-166	3.9	M10/M12	25	C	10	st/pc		
HD	BUKEX.164R	236	35	3,00	0.650	164-172	3.9	M10/M12	25	C	10	st/pc		
HD	BUKEX.200R	286	35	3,00	0.820	200-208	3.9	M10/M12	25	C	10	st/pc		
-	BUKEX.210R	300	35	3,00	0.850	206-214	3.9	M12/M16	25	C	10	st/pc	-	
HD	BUKEX.214R	305	35	3,00	0.870	214-222	3.9	M12/M16	25	C	10	st/pc		
HD	BUKEX.244R	334	35	3,00	0.940	244-259	3.9	M12/M16	25	C	10	st/pc		
HD	BUKEX.264R	338	35	4,00	1.420	264-273	4.5	M12/M16	26	C	5	st/pc		
-	BUKEX.307R	380	35	4,00	1.580	307-316	4.5	M12/M16	26	C	5	st/pc	-	
-	BUKEX.317R	390	35	4,00	1.620	317-326	4.5	M12/M16	26	C	5	st/pc	-	
-	BUKEX.355R	423	35	4,00	1.592	345-357	4.5	M12/M16	26	C	5	st/pc	-	
-	BUKEX.395R	467	35	4,00	1.840	395-404	4.5	M12/M16	26	C	5	st/pc	-	
-	BUKEX.495R	569	35	4,00	2.220	495-504	4.5	M12/M16	26	C	5	st/pc	-	

XPBUKDU

Buisklem DUO / Collier DUO



Zonder inleg.

Sans insert.

Te bestellen per volle verpakking.

A commander par emballage complet.

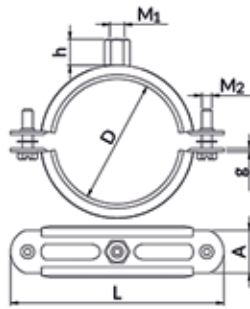
Met anti-verlies zeskantbouten (groef en kruis).

Avec des boulons hexagonaux anti-losses (rainure et croix).

HD	Artikel Référence	L mm	A mm	g mm	kg/st kg/ pc	D mm	Max. bel. kN Max. char. kN	M1	h mm	Con. type Type con.	Stock	Eenh. Unité	Opt. HD €	Stand €
-	XPBUKDU.015	58	20	1,25	0.040	15-17	0.8	M8/M10	17	D	50	st/pc	-	
-	XPBUKDU.018	62	20	1,25	0.042	18-22	0.8	M8/M10	17	D	50	st/pc	-	
-	XPBUKDU.023	66	20	1,25	0.046	23-27	0.8	M8/M10	17	D	50	st/pc	-	
-	XPBUKDU.033	76	20	1,25	0.052	33-37	0.8	M8/M10	17	D	50	st/pc	-	
-	XPBUKDU.039	83	20	1,25	0.056	39-44	0.8	M8/M10	17	D	50	st/pc	-	
-	XPBUKDU.045	88	20	1,25	0.059	45-49	0.8	M8/M10	17	D	50	st/pc	-	
-	XPBUKDU.050	93	20	1,25	0.059	50-54	0.8	M8/M10	17	D	25	st/pc	-	
-	XPBUKDU.060	105	20	1,25	0.068	60-65	0.8	M8/M10	17	D	25	st/pc	-	
-	XPBUKDU.072	118	20	1,50	0.089	72-78	1.4	M8/M10	17	D	25	st/pc	-	
-	XPBUKDU.085	132	20	1,80	0.113	85-91	1.4	M8/M10	17	D	25	st/pc	-	
-	XPBUKDU.099	146	25	2,00	0.166	99-105	1.4	M8/M10	17	D	25	st/pc	-	
-	XPBUKDU.106	154	25	2,00	0.174	106-113	1.4	M8/M10	17	D	25	st/pc	-	
-	XPBUKDU.114	162	25	2,00	0.183	114-122	1.8	M8/M10	17	D	25	st/pc	-	
-	XPBUKDU.123	171	25	2,00	0.197	123-131	1.8	M8/M10	17	D	25	st/pc	-	
-	XPBUKDU.132	180	25	2,00	0.206	132-140	1.8	M8/M10	17	D	25	st/pc	-	
-	XPBUKDU.149	200	25	2,50	0.280	149-157	2.1	M8/M10	17	D	10	st/pc	-	
-	XPBUKDU.158	209	25	2,50	0.284	158-167	2.1	M8/M10	17	D	10	st/pc	-	
-	XPBUKDU.168	218	25	2,50	0.302	168-177	2.1	M8/M10	17	D	10	st/pc	-	

XPBUKDU.R

Buisklem DUO met inleg / Collier iso DUO



Met EPDM inleg.

Avec insert EPDM.

Te bestellen per volle verpakking.

A commander par emballage complet.

Met anti-verlies zeskantbouten (groef en kruis).

Avec des boulons hexagonaux anti-losses (rainure et croix).

Temperatuurbereik: -40/+120°C.

Plage de température : -40/+120°C.

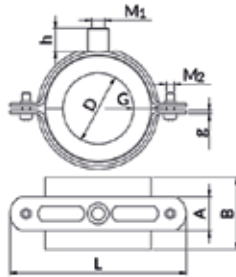
Geluidsisolerend volgens DIN 4109.

Isolation acoustique selon la norme DIN 4109.

HD	Artikel Référence	L mm	A mm	g mm	kg/st kg/ pc	D mm	Max. bel. kN Max. char. kN	M1	h mm	Con. type Type con.	Stock	Eenh. Unité	Opt. HD €	Stand €
-	XPBUKDU.017R	66	20	1.50	0.053	17-20	0.90	M8/M10	17	D	100	st/pc	-	
-	XPBUKDU.021R	70	20	1.50	0.060	21-25	0.90	M8/M10	17	D	100	st/pc	-	
-	XPBUKDU.026R	76	20	1.50	0.066	26-30	0.9	M8/M10	17	D	100	st/pc	-	
-	XPBUKDU.031R	83	20	1.50	0.075	31-36	0.9	M8/M10	17	D	50	st/pc	-	
-	XPBUKDU.041R	93	20	1.50	0.085	41-46	0.9	M8/M10	17	D	50	st/pc	-	
-	XPBUKDU.047R	103	20	1.50	0.089	47-52	0.9	M8/M10	17	D	50	st/pc	-	
-	XPBUKDU.059R	116	20	1.50	0.104	59-64	0.9	M8/M10	17	D	25	st/pc	-	
-	XPBUKDU.065R	118	20	1.50	0.165	65-71	1.4	M8/M10	17	D	25	st/pc	-	
-	XPBUKDU.072R	125	20	1.80	0.176	72-78	1.4	M8/M10	17	D	25	st/pc	-	
-	XPBUKDU.079R	132	20	1.80	0.188	79-85	1.4	M8/M10	17	D	25	st/pc	-	
-	XPBUKDU.086R	139	25	2.00	0.202	86-92	1.4	M8/M10	17	D	25	st/pc	-	
-	XPBUKDU.093R	146	25	2.00	0.214	93-99	1.4	M8/M10	17	D	25	st/pc	-	
-	XPBUKDU.100R	154	25	2.00	0.223	100-107	1.4	M8/M10	17	D	25	st/pc	-	
-	XPBUKDU.108R	162	25	2.00	0.247	108-115	1.8	M8/M10	17	D	25	st/pc	-	
-	XPBUKDU.116R	171	25	2.00	0.259	116-124	1.8	M8/M10	17	D	25	st/pc	-	
-	XPBUKDU.125R	180	25	2.00	0.265	125-133	1.8	M8/M10	17	D	25	st/pc	-	
-	XPBUKDU.133R	191	25	2.50	0.326	133-141	2.1	M8/M10	17	D	25	st/pc	-	
-	XPBUKDU.142R	200	25	2.50	0.346	142-150	2.1	M8/M10	17	D	10	st/pc	-	
-	XPBUKDU.151R	209	25	2.50	0.357	151-160	2.1	M8/M10	17	D	10	st/pc	-	
-	XPBUKDU.160R	218	25	2.50	0.376	160-169	2.1	M8/M10	17	D	10	st/pc	-	
-	XPBUKDU.200R	258	25	2.50	0.454	200-210	2.1	M8/M10	17	D	10	st/pc	-	

BUKTH.L2

Thermische isolatieklem L2 / Collier d'isol. therm. L2



Thermal cond. Coëff. 0,033W/m.K
 Stand. Uitv./Exec. Std.

Cond. thermique Coeff. 0,033W/m.K
 Elektrolytisch verzinkt/Electro Zingué

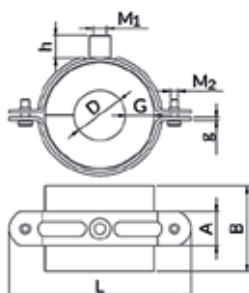
Met kruiskopbouten M6 (tot 114), met zeskantbout M8 (vanaf 125).
 Temperatuurbereik: -50/+110°C.
 Isolatiemateriaal: Dikte: 12-16 mm.
 PET inserts (100kg/m³) in schuimrubber. Extra beschermende buitenschil van 0,8mm aluminium.

Avec boulons à tête Phillips M6 (jusqu'à 114), avec boulon hexagonal M8 (à partir de 125).
 Plage de température : -50/+110 °C.
 Matériau isolant : Épaisseur : 12-16 mm.
 Inserts PET (100 kg/m³) en mousse de caoutchouc. Enveloppe extérieure protectrice supplémentaire en aluminium de 0,8 mm.

HD	Artikel Référence	L mm	A mm	g mm	kg/st kg/ pc	D mm	Max. bel. kN Max. char. kN	M1	h mm	Con. type Type con.	Iso. d. G Iso. Ép. G	Iso. L B Iso. Lo. B	Stock	Eenh. Unité	Opt. HD €	Stand €
-	BUKTH.010L2	75	20	2,00	0,070	10.2	1.5	M8	5.3	A	12	45	5	st/pc	-	
-	BUKTH.012L2	75	20	2,00	0,070	12	1.5	M8	5.3	A	12	45	5	st/pc	-	
-	BUKTH.014L2	90	24	2,00	0,100	13.5	1.5	M8	5.3	A	12	45	5	st/pc	-	
-	BUKTH.015L2	90	24	2,00	0,100	15	1.8	M8	5.3	A	12	45	2	st/pc	-	
-	BUKTH.018L2	90	24	2,00	0,100	17.2	1.8	M8	5.3	A	12	45	5	st/pc	-	
-	BUKTH.022L2	100	24	2,00	0,110	21.3	1.8	M8	5.3	A	12	45	5	st/pc	-	
-	BUKTH.025L2	100	24	2,00	0,110	25	1.8	M8	5.3	A	12	45	5	st/pc	-	
-	BUKTH.028L2	100	24	2,00	0,110	26.9	1.8	M8	5.3	A	12	45	5	st/pc	-	
-	BUKTH.030L2	101	24	2,00	0,140	30	1.8	M8	5.3	A	13	45	5	st/pc	-	
-	BUKTH.035L2	110	24	2,00	0,140	33.7	1.8	M8	5.3	A	14	50	5	st/pc	-	
-	BUKTH.038L2	110	24	2,00	0,140	38	1.8	M8	5.3	A	14	50	5	st/pc	-	
-	BUKTH.042L2	115	24	2,00	0,140	42.4	1.8	M8	5.3	A	14	50	5	st/pc	-	
-	BUKTH.045L2	115	24	2,00	0,210	44.5	2.5	M8	5.3	A	14	50	5	st/pc	-	
-	BUKTH.048L2	130	26	2,50	0,210	48.3	2.5	M10/M12	17.5	B	14	55	5	st/pc	-	
-	BUKTH.054L2	136	26	2,50	0,260	54	2.5	M10/M12	17.5	B	14	55	5	st/pc	-	
-	BUKTH.057L2	149	26	2,50	0,260	57	2.5	M10/M12	17.5	B	14	55	5	st/pc	-	
-	BUKTH.060L2	149	26	2,50	0,260	60.3	2.5	M10/M12	17.5	B	14	65	5	st/pc	-	
-	BUKTH.064L2	149	26	2,50	0,260	63.5	2.5	M10/M12	17.5	B	14	65	5	st/pc	-	
-	BUKTH.070L2	155	26	2,50	0,290	70	2.5	M10/M12	17.5	B	14	65	5	st/pc	-	
-	BUKTH.076L2	170	26	2,50	0,320	76.1	2.5	M10/M12	17.5	B	14	75	5	st/pc	-	
-	BUKTH.080L2	170	26	2,50	0,370	80	2.5	M10/M12	17.5	B	15	75	5	st/pc	-	
-	BUKTH.089L2	176	26	2,50	0,370	88.9	2.5	M10/M12	17.5	B	15	95	5	st/pc	-	
-	BUKTH.101L2	194	26	2,50	0,410	101.6	2.5	M10/M12	17.5	B	16	95	5	st/pc	-	
-	BUKTH.108L2	194	26	2,50	0,470	108	2.5	M10/M12	17.5	B	15	95	5	st/pc	-	
-	BUKTH.114L2	194	26	2,50	0,510	114.3	2.5	M10/M12	17.5	B	15	115	5	st/pc	-	
-	BUKTH.125L2	235	35	3,00	0,730	125	3.9	M10/M12	25	C	15	115	5	st/pc	-	
-	BUKTH.133L2	235	35	3,00	0,750	133	3.9	M10/M12	25	C	16	115	2	st/pc	-	
-	BUKTH.140L2	236	35	3,00	0,780	139.7	3.9	M10/M12	25	C	16	115	2	st/pc	-	
-	BUKTH.159L2	284	35	3,00	0,930	159	3.9	M10/M12	25	C	16	115	5	st/pc	-	
-	BUKTH.165L2	284	35	3,00	0,930	165.1	3.9	M10/M12	25	C	16	125	2	st/pc	-	
-	BUKTH.168L2	284	35	3,00	0,930	168.3	3.9	M10/M12	25	C	16	125	2	st/pc	-	

BUKTH.L4

Thermische isolatieklem L4 / Collier d'isol. therm. L4



Thermal cond. Coëff. 0,033W/m.K

Cond. thermique Coeff. 0,033W/m.K

Stand. Uitv./Exec. Std.

Elektrolytisch verzinkt/Electro Zingué

Met kruiskopbouten M6 (tot 089), met zeskantbout M8 (vanaf 101).

Temperatuurbereik: -50/+110 °C.

Isolatiemateriaal: Dikte: 18-27 mm.

PET inserts (100kg/m³) in schuimrubber. Extra beschermende buitenschil van 0,8mm aluminium.

Avec boulons à tête Phillips M6

(jusqu'à 089), avec boulon hexagonal M8 (à partir de 101).

Plage de température : -50/+110 °C.

Matériau isolant : Épaisseur : 18-27 mm.

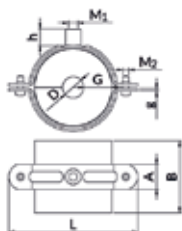
Inserts PET (100 kg/m³) en mousse de caoutchouc. Enveloppe extérieure protectrice supplémentaire en aluminium de 0,8 mm.

HD	Artikel Référence	L mm	A mm	g mm	kg/st kg/ pc	D mm	Max. bel. kN Max. char. kN	M1	h mm	Con. type Type con.	Iso. d. G Iso. Ép. G	Iso. L B Iso. Lo. B	Stock	Eenh. Unité	Opt. HD €	Stand €
-	BUKTH.010L4	100	24	2.00	0,110	10.2	2	M8	5.3	A	18	55	1	st/pc	-	
-	BUKTH.012L4	100	24	2.00	0,110	12	2	M8	5.3	A	18	55	1	st/pc	-	
-	BUKTH.014L4	100	24	2.00	0,110	13.5	2	M8	5.3	A	18	55	1	st/pc	-	
-	BUKTH.015L4	100	24	2.00	0,120	15	2	M8	5.3	A	18	55	1	st/pc	-	
-	BUKTH.018L4	101	24	2.00	0,120	17.2	2	M8	5.3	A	18	55	1	st/pc	-	
-	BUKTH.022L4	110	24	2.00	0,140	21.3	2	M8	5.3	A	19	55	1	st/pc	-	
-	BUKTH.025L4	110	24	2.00	0,140	25	2	M8	5.3	A	19	55	1	st/pc	-	
-	BUKTH.028L4	115	24	2.00	0,170	26.9	2	M8	5.3	A	20	55	1	st/pc	-	
-	BUKTH.030L4	115	24	2.00	0,170	30	2	M8	5.3	A	20	55	1	st/pc	-	
-	BUKTH.035L4	130	26	2.50	0,170	33.7	2.4	M10/M12	17.5	B	22	65	1	st/pc	-	
-	BUKTH.038L4	136	26	2.50	0,170	38	2.4	M10/M12	17.5	B	22	65	1	st/pc	-	
-	BUKTH.042L4	136	26	2.50	0,170	42.4	2.4	M10/M12	17.5	B	22	65	1	st/pc	-	
-	BUKTH.045L4	136	26	2.50	0,230	44.5	2.4	M10/M12	17.5	B	21	65	1	st/pc	-	
-	BUKTH.048L4	149	26	2.50	0,280	48.3	2.4	M10/M12	17.5	B	22	65	1	st/pc	-	
-	BUKTH.054L4	155	26	2.50	0,290	54	2.4	M10/M12	17.5	B	22	65	1	st/pc	-	
-	BUKTH.057L4	155	26	2.50	0,290	57	2.4	M10/M12	17.5	B	22	65	1	st/pc	-	
-	BUKTH.060L4	170	26	2.50	0,330	60.3	2.4	M10/M12	17.5	B	23	75	1	st/pc	-	
-	BUKTH.064L4	170	26	2.50	0,330	63.5	2.4	M10/M12	17.5	B	23	75	1	st/pc	-	
-	BUKTH.070L4	170	26	2.50	0,330	70	2.4	M10/M12	17.5	B	23	75	1	st/pc	-	
-	BUKTH.076L4	176	26	2.50	0,380	76.1	2.4	M10/M12	17.5	B	23	85	1	st/pc	-	
-	BUKTH.080L4	194	26	2.50	0,410	80	2.4	M10/M12	17.5	B	23	85	1	st/pc	-	
-	BUKTH.089L4	194	26	2.50	0,450	88.9	2.4	M10/M12	17.5	B	24	100	1	st/pc	-	
-	BUKTH.102L4	220	35	3.00	0,740	101.6	3.9	M10/M12	25	C	25	100	1	st/pc	-	
-	BUKTH.108L4	235	35	3.00	0,740	108	3.9	M10/M12	25	C	24	100	1	st/pc	-	
-	BUKTH.114L4	235	35	3.00	0,770	114.3	3.9	M10/M12	25	C	24	115	1	st/pc	-	
-	BUKTH.125L4	235	35	3.00	0,790	125	3.9	M10/M12	25	C	24	115	1	st/pc	-	
-	BUKTH.133L4	261	35	3.00	0,850	133	3.9	M10/M12	25	C	25	115	1	st/pc	-	
-	BUKTH.140L4	252	35	3.00	0,850	139.7	3.9	M10/M12	25	C	25	115	1	st/pc	-	
-	BUKTH.160L4	284	35	2.00	1,010	160	3.9	M10/M12	25	C	25	115	1	st/pc	-	
-	BUKTH.165L4	305	35	3.00	1,100	165.1	3.9	M12/M16	25	C	25	125	1	st/pc	-	
-	BUKTH.168L4	305	35	3.00	1,100	168.3	3.9	M12/M16	25	C	25	125	1	st/pc	-	
-	BUKTH.200L4	334	35	3.00	1,400	200	3.9	M12/M16	25	C	27	170	1	st/pc	-	

HD	Artikel Référence	L mm	A mm	g mm	kg/st kg/ pc	D mm	Max. bel. kN Max. char. kN	M1	h mm	Con. type Type con.	Iso. d. G Iso. Ép. G	Iso. L B Iso. Lo. B	Stock	Eenh. Unité	Opt. HD €	Stand €
-	BUKTH.216L4	376	35	4.00	1,890	216	5,2	M12/M16	26	C	25	165	1	st/pc	-	
-	BUKTH.219L4	376	35	4.00	1,890	219.1	5,2	M12/M16	26	C	25	165	1	st/pc	-	
-	BUKTH.250L4	420	35	4.00	2,010	250	5,2	M12/M16	26	C	27	170	1	st/pc	-	
-	BUKTH.267L4	420	35	4.00	2,160	267	5,2	M12/M16	26	C	25	165	1	st/pc	-	
-	BUKTH.273L4	428	35	4.00	2,210	273	5,2	M12/M16	26	C	25	165	1	st/pc	-	

BUKTH.L6

Thermische isolatieklem L6 / Collier d'isol. therm. L6



Thermal cond. Coëff. 0,033W/m.K

Cond. thermique Coeff. 0,033W/m.K

Stand. Uitv./Exec. Std.

Elektrolytisch verzinkt/Electro Zingué

Met kruiskopbouten M6 (tot 070), met zeskantbout M8 (vanaf 076), M12 (vanaf 200).

Temperatuurbereik: -50/+110 °C.

Isolatiemateriaal: Dikte: 30-50 mm.

PET inserts (100kg/m³) in schuimrubber. Extra beschermende buitenschil van 0,8mm aluminium.

Avec boulons à tête Phillips M6 (jusqu'à 070), avec boulon hexagonal M8 (à partir de 076), M12 (à partir de 200).

Plage de température : -50/+110 °C.

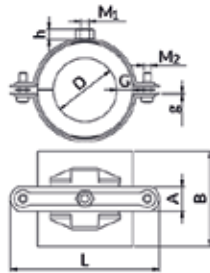
Matériau isolant : Épaisseur : 30-50 mm.

Inserts PET (100 kg/m³) en mousse de caoutchouc. Enveloppe extérieure protectrice supplémentaire en aluminium de 0,8 mm.

HD	Artikel Référence	L mm	A mm	g mm	kg/st kg/ pc	D mm	Max. bel. kN Max. char. kN	M1	h mm	Con. type Type con.	Iso. d. G Iso. Ép. G	Iso. L B Iso. Lo. B	Stock	Eenh. Unité	Opt. HD €	Stand €
-	BUKTH.015L6	130	26	2,50	0,240	15	2,5	M10/M12	17,5	B	30	75	1	st/pc	-	
-	BUKTH.018L6	130	26	2,50	0,240	17,2	2,5	M10/M12	17,5	B	30	75	1	st/pc	-	
-	BUKTH.022L6	136	26	2,50	0,270	21,3	2,5	M10/M12	17,5	B	30	75	1	st/pc	-	
-	BUKTH.025L6	149	26	2,50	0,280	25	2,5	M10/M12	17,5	B	30	75	1	st/pc	-	
-	BUKTH.028L6	149	26	2,50	0,290	26,9	2,5	M10/M12	17,5	B	32	75	1	st/pc	-	
-	BUKTH.030L6	145	26	2,50	0,300	30	2,5	M10/M12	17,5	B	33	75	1	st/pc	-	
-	BUKTH.035L6	145	26	2,50	0,300	33,7	2,5	M10/M12	17,5	B	35	85	1	st/pc	-	
-	BUKTH.038L6	170	26	2,50	0,310	38	2,5	M10/M12	17,5	B	35	85	1	st/pc	-	
-	BUKTH.042L6	170	26	2,50	0,350	42,4	2,5	M10/M12	17,5	B	35	85	1	st/pc	-	
-	BUKTH.045L6	170	26	2,50	0,350	44,5	2,5	M10/M12	17,5	B	35	85	1	st/pc	-	
-	BUKTH.048L6	176	26	2,50	0,380	48,3	2,5	M10/M12	17,5	B	35	85	1	st/pc	-	
-	BUKTH.054L6	183	26	2,50	0,400	54	2,5	M10/M12	17,5	B	36	85	1	st/pc	-	
-	BUKTH.057L6	194	26	2,50	0,410	57	2,5	M10/M12	17,5	B	36	85	1	st/pc	-	
-	BUKTH.060L6	194	26	2,50	0,470	60,3	2,5	M10/M12	17,5	B	37	100	1	st/pc	-	
-	BUKTH.064L6	194	26	2,50	0,530	63,5	2,5	M10/M12	17,5	B	37	100	1	st/pc	-	
-	BUKTH.070L6	194	26	2,50	0,540	70	2,5	M10/M12	17,5	B	37	100	1	st/pc	-	
-	BUKTH.076L6	220	35	3,00	0,820	76,1	3,9	M10/M12	25	C	38	115	1	st/pc	-	
-	BUKTH.080L6	235	35	3,00	0,860	80	3,9	M10/M12	25	C	38	115	1	st/pc	-	
-	BUKTH.089L6	235	35	3,00	0,890	88,9	3,9	M10/M12	25	C	39	125	1	st/pc	-	
-	BUKTH.102L6	261	35	3,00	0,910	101,6	3,9	M10/M12	25	C	40	125	1	st/pc	-	
-	BUKTH.108L6	252	35	3,00	0,950	108	3,9	M10/M12	25	C	40	125	1	st/pc	-	
-	BUKTH.114L6	284	35	3,00	1,140	114,3	3,9	M10/M12	25	C	41	145	1	st/pc	-	
-	BUKTH.125L6	284	35	3,00	1,200	125	3,9	M10/M12	25	C	41	145	1	st/pc	-	
-	BUKTH.133L6	305	35	3,00	1,230	133	3,9	M12/M16	25	C	43	145	1	st/pc	-	
-	BUKTH.140L6	305	35	3,00	1,250	139,7	3,9	M12/M16	25	C	43	145	1	st/pc	-	
-	BUKTH.160L6	334	35	3,00	1,420	159	3,9	M12/M16	25	C	44	145	1	st/pc	-	
-	BUKTH.165L6	334	35	3,00	1,550	165,1	3,9	M12/M16	25	C	45	165	1	st/pc	-	
-	BUKTH.168L6	334	35	3,00	1,550	168,3	3,9	M12/M16	25	C	45	165	1	st/pc	-	
-	BUKTH.200L6	420	35	4,00	2,200	200	5,2	M12/M16	26	C	50	215	1	st/pc	-	
-	BUKTH.216L6	420	35	4,00	2,690	216	5,2	M12/M16	26	C	50	210	1	st/pc	-	
-	BUKTH.219L6	428	35	4,00	2,710	219,1	5,2	M12/M16	26	C	50	210	1	st/pc	-	

BUKTH.R13

Thermische isolatieklem LX-13 / Collier d'isol. therm. LX-13



Thermal cond. Coëff. 0,036W/m.K
 Stand. Uitv./Exec. Std.

Cond. thermique Coeff. 0,036W/m.K
 Electrolytisch verzinkt/Electro Zingué

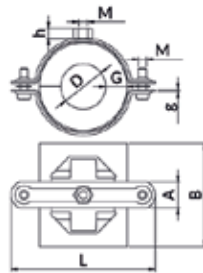
Met kruiskopbouten M6.
 Temperatuurbereik: +0/+110°C.
 Isolatiemateriaal: Dikte: 13 mm.
 Plastic verlijmd met rubber.
 Vrij van CFK's.

Avec boulon à tête Phillips M6.
 Plage de température : +0/+110 °C.
 Matériau isolant : Épaisseur : 13 mm.
 Plastique collé avec du caoutchouc.
 Exempt de CFC.

HD	Artikel Référence	L mm	A mm	g mm	kg/st kg/ pc	D mm	Max. bel. kN Max. char. kN	M1	h mm	Con. type Type con.	Iso. d. G Iso. Ép. G	Iso. L B Iso. Lo. B	Stock	Eenh. Unité	Opt. HD €	Stand €
-	BUKTH.010R13	75	20	1,50	0,080	10.2	0.8	M8	5.3	A	13	78	5	st/pc	-	
-	BUKTH.012R13	90	24	1,50	0,090	12	0.8	M8	5.3	A	13	78	5	st/pc	-	
-	BUKTH.015R13	90	24	1,50	0,100	15	0.8	M8	5.3	A	13	78	5	st/pc	-	
-	BUKTH.018R13	90	24	1,50	0,100	17.2	0.8	M8	5.3	A	13	78	5	st/pc	-	
-	BUKTH.022R13	100	24	1,50	0,110	21.3	0.8	M8	5.3	A	13	78	5	st/pc	-	
-	BUKTH.025R13	100	24	1,50	0,110	25	0.8	M8	5.3	A	13	78	5	st/pc	-	
-	BUKTH.028R13	102	24	1,50	0,120	26.9	0.8	M8	5.3	A	13	78	5	st/pc	-	
-	BUKTH.030R13	102	24	1,50	0,120	30	0.8	M8	5.3	A	13	78	5	st/pc	-	
-	BUKTH.035R13	110	24	1,50	0,130	33.7	0.8	M8	5.3	A	13	78	5	st/pc	-	
-	BUKTH.042R13	113	24	1,50	0,140	42.4	0.8	M8	5.3	A	13	78	5	st/pc	-	
-	BUKTH.048R13	128	26	2,00	0,200	48.3	0.8	M8	10.1	B	13	78	5	st/pc	-	
-	BUKTH.054R13	133	26	2,00	0,220	54	1.4	M8	10.1	B	13	78	5	st/pc	-	
-	BUKTH.060R13	150	26	2,00	0,230	60.3	1.4	M8	10.1	B	13	78	5	st/pc	-	
-	BUKTH.064R13	150	26	2,00	0,230	63.5	1.4	M8	10.1	B	13	78	5	st/pc	-	
-	BUKTH.070R13	146	26	2,00	0,250	70	1.4	M8	10.1	B	13	78	5	st/pc	-	
-	BUKTH.076R13	155	26	2,50	0,270	76.1	1.4	M8	17.5	B	13	78	5	st/pc	-	
-	BUKTH.089R13	167	26	2,00	0,280	88.9	1.8	M8	10.1	B	13	92	5	st/pc	-	

BUKTH.R19

Thermische isolatieklem LX-19 / Collier d'isol. therm. LX-19



Thermal cond. Coëff. 0,036W/m.K
Stand. Uitv./Exec. Std.

Cond. thermique Coeff. 0,036W/m.K
Elektrolytisch verzinkt/Electro Zingué

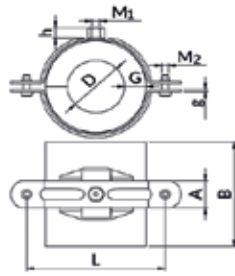
Met kruiskopbouten M6.
Temperatuurbereik: +0/+110 °C.
Isolatiemateriaal: Dikte: 19 mm.
Plastic verlijmd met rubber.
Vrij van CFK's.

Avec boulon à tête Phillips M6.
Plage de température : +0/+110 °C.
Matériau isolant : Épaisseur : 19 mm.
Plastique collé avec du caoutchouc.
Exempt de CFC.

HD	Artikel Référence	L mm	A mm	g mm	kg/st kg/ pc	D mm	Max. bel. kN Max. char. kN	M1	h mm	Con. type Type con.	Iso. d. G Iso. Ép. G	Iso. L B Iso. Lo. B	Stock	Eenh. Unité	Opt. HD €	Stand €
-	BUKTH.010R19	100	24	1,50	0,110	10.2	0.7	M8	5.3	A	19	80	10	st/pc	-	
-	BUKTH.012R19	100	24	1,50	0,110	12	0.7	M8	5.3	A	19	80	10	st/pc	-	
-	BUKTH.015R19	102	24	1,50	0,120	15	0.8	M8	5.3	A	19	80	10	st/pc	-	
-	BUKTH.018R19	110	24	1,50	0,130	17.2	0.7	M8	5.3	A	19	80	10	st/pc	-	
-	BUKTH.022R19	110	24	1,50	0,130	21.3	0.7	M8	5.3	A	19	80	10	st/pc	-	
-	BUKTH.025R19	113	24	1,50	0,150	25	0.8	M8	5.3	A	19	80	5	st/pc	-	
-	BUKTH.028R19	113	24	1,50	0,150	26.9	0.8	M8	5.3	A	19	80	10	st/pc	-	
-	BUKTH.030R19	113	24	1,50	0,150	30	0.8	M8	5.3	A	19	80	10	st/pc	-	
-	BUKTH.035R19	128	26	2,00	0,200	33.7	1.1	M8	10.1	B	19	80	10	st/pc	-	
-	BUKTH.042R19	133	26	2,00	0,240	42.4	1.1	M8	10.1	B	19	92	10	st/pc	-	
-	BUKTH.048R19	150	26	2,00	0,240	48.3	1.1	M8	10.1	B	19	92	5	st/pc	-	
-	BUKTH.054R19	146	26	2,00	0,260	54	1.1	M8	10.1	B	19	92	5	st/pc	-	
-	BUKTH.060R19	155	26	2,50	0,290	60.3	2.5	M8	17.5	B	19	92	5	st/pc	-	
-	BUKTH.064R19	155	26	2,50	0,290	63.5	2.5	M8	17.5	B	19	92	5	st/pc	-	
-	BUKTH.070R19	167	26	2,00	0,290	70	1.1	M8	10.1	B	19	92	5	st/pc	-	
-	BUKTH.076R19	165	26	2,00	0,320	76.1	1.1	M8	10.1	B	19	92	5	st/pc	-	
-	BUKTH.089R19	194	26	2,50	0,390	88.9	2.5	M8	17.5	B	19	92	5	st/pc	-	

BUKTH.R25

Thermische isolatieklem LX-25 / Collier d'isol. therm. LX-25



Thermal cond. Coëff. 0,038W/m.K

Cond. thermique Coeff. 0,038W/m.K

Stand. Uitv./Exec. Std.

Elektrolytisch verzinkt/Electro Zingué

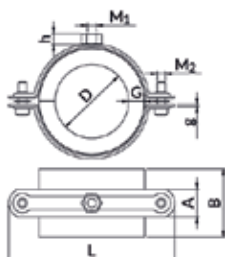
Met kruiskopbouten M6.
 Temperatuurbereik: +0/+110°C.
 Isolatiemateriaal: Dikte: 25 mm.
 Plastic verlijmd met rubber.
 Vrij van CFK's.

Avec boulon à tête Phillips M6.
 Plage de température : +0/+110 °C.
 Matériau isolant : Épaisseur : 25 mm.
 Plastique collé avec du caoutchouc.
 Exempt de CFC.

HD	Artikel Référence	L mm	A mm	g kg/st kg/pc	D mm	Max. bel. kN Max. char. kN	M1	h mm	Con. type Type con.	Iso. d. G Iso. Ép. G	Iso. L B Iso. Lo. B	Stock	Eenh. Unité	Opt. HD €	Stand €
-	BUKTH.015R25	113	24	1.50	0,160	15	0.7	M8	5.3	A	25	100	5	st/pc	-
-	BUKTH.018R25	113	24	1.50	0,160	17.2	0.7	M8	5.3	A	25	100	5	st/pc	-
-	BUKTH.022R25	100	24	1.50	0,210	21.3	0.7	M8	5.3	A	25	100	5	st/pc	-
-	BUKTH.025R25	100	24	1.50	0,220	25	0.7	M8	5.3	A	25	100	5	st/pc	-
-	BUKTH.028R25	102	24	1.50	0,240	26.9	0.8	M8	5.3	A	25	100	5	st/pc	-
-	BUKTH.035R25	150	24	1.50	0,240	33.7	1.1	M8	10.1	B	25	100	5	st/pc	-
-	BUKTH.042R25	146	24	1.50	0,290	42.4	1.1	M8	10.1	B	25	115	5	st/pc	-
-	BUKTH.048R25	155	26	2.00	0,310	48.3	2.5	M8	17.5	B	25	115	5	st/pc	-
-	BUKTH.054R25	167	26	2.00	0,310	54	1.1	M8	10.1	B	25	115	5	st/pc	-
-	BUKTH.060R25	167	26	2.00	0,320	60.3	1.1	M8	10.1	B	25	115	5	st/pc	-
-	BUKTH.064R25	165	26	2.00	0,350	63.5	1.1	M8	10.1	B	25	115	5	st/pc	-
-	BUKTH.070R25	176	26	2.00	0,380	70	2.5	M8	17.5	B	25	115	5	st/pc	-
-	BUKTH.076R25	183	26	2.50	0,400	76.1	2.5	M8	17.5	B	25	115	5	st/pc	-
-	BUKTH.089R25	194	26	2.00	0,450	88.9	2.5	M8	17.5	B	25	115	5	st/pc	-

BUKTH.P13

Thermische isolatieklem PX-13 / Collier d'isol. therm. PX-13



Thermal cond. Coëff.
0,043-0,045W/m.K

Cond. thermique Coeff.
0,043-0,045W/m.K

Stand. Uitv./Exec. Std.

Elektrolytisch verzinkt/Electro Zingué

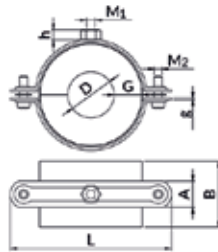
Met kruiskopbouten M6 (tot 114), met zeskantbout M8 (vanaf 133).
Temperatuurbereik: -50/+105°C.
Isolatiemateriaal: Dikte: 13 mm.
PUR schuim (80kg/m³). Extra buitenschil van akoestische film.

Avec boulons à tête Phillips M6 (jusqu'à 114), avec boulon hexagonal M8 (à partir de 133).
Plage de température : -50/+105 °C.
Matériau isolant : Épaisseur : 13 mm.
Mousse PUR (80 kg/m³). Enveloppe extérieure supplémentaire du film acoustique.

HD	Artikel Référence	L mm	A mm	g mm	kg/st kg/ pc	D mm	Max. bel. kN Max. char. kN	M1	h mm	Con. type Type con.	Iso. d. G Iso. Ép. G	Iso. L B Iso. Lo. B	Stock	Eenh. Unité	Opt. HD €	Stand €
-	BUKTH.010P13	77	20	1.25	0.050	10.2	0.8	M8	7.9	D	13	50	10	st/pc	-	
-	BUKTH.012P13	83	20	1.25	0.080	12	0.8	M8	7.9	D	13	50	1	st/pc	-	
-	BUKTH.015P13	83	20	1.25	0.090	15	0.8	M8	7.9	D	13	50	1	st/pc	-	
-	BUKTH.018P13	83	20	1.25	0.090	17.2	0.8	M8	7.9	D	13	50	10	st/pc	-	
-	BUKTH.022P13	92	20	1.25	0.090	21.3	0.8	M8	7.9	D	13	50	10	st/pc	-	
-	BUKTH.028P13	98	20	1.25	0.110	26.9	0.8	M8	7.9	D	13	50	10	st/pc	-	
-	BUKTH.035P13	105	20	1.25	0.120	33.7	0.8	M8	7.9	D	13	50	10	st/pc	-	
-	BUKTH.042P13	112	20	1.25	0.120	42.4	0.8	M8	7.9	D	13	50	10	st/pc	-	
-	BUKTH.048P13	122	20	1.50	0.200	48.3	1.4	M8	7.9	D	13	50	1	st/pc	-	
-	BUKTH.054P13	122	20	1.50	0.200	54	1.4	M8	7.9	D	13	50	10	st/pc	-	
-	BUKTH.060P13	134	20	1.50	0.230	60.3	1.4	M8	7.9	D	13	50	1	st/pc	-	
-	BUKTH.064P13	134	20	1.50	0.230	63.5	1.4	M8	7.9	D	13	50	1	st/pc	-	
-	BUKTH.076P13	146	25	2.00	0.250	76.1	1.4	M8/M10	17	D	13	75	10	st/pc	-	
-	BUKTH.089P13	155	20	1.50	0.270	88.9	1.8	M8	7.9	D	13	75	1	st/pc	-	
-	BUKTH.108P13	180	25	2.00	0.310	108	1.8	M8/M10	17	D	13	75	1	st/pc	-	
-	BUKTH.114P13	180	25	2.00	0.340	114.3	1.8	M8/M10	17	D	13	75	1	st/pc	-	
-	BUKTH.133P13	209	25	2.50	0.660	133	2.1	M8/M10	17	D	13	100	2	st/pc	-	
-	BUKTH.140P13	218	25	2.50	0.660	139.7	2.1	M8/M10	17	D	13	100	2	st/pc	-	

BUKTH.P20

Thermische isolatieklem PX-20 / Collier d'isol. therm. PX-20



Thermal cond. Coëff.
0,043-0,045W/m.K

Cond. thermique Coeff.
0,043-0,045W/m.K

Stand. Uitv./Exec. Std.

Elektrolytisch verzinkt/Electro Zingué

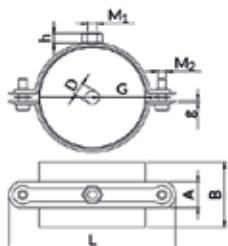
Met kruiskopbouten M6 (tot 089), met zeskantbout M8 (vanaf 108).
Temperatuurbereik: -50/+105°C.
Isolatiemateriaal: Dikte: 20 mm.
PUR schuim (80kg/m³). Extra buitenschil van akoestische film.

Avec boulons à tête Phillips M6 (jusqu'à 089), avec boulon hexagonal M8 (à partir de 108).
Plage de température : -50/+105 °C.
Matériau isolant : Épaisseur : 20 mm.
Mousse PUR (80 kg/m³). Enveloppe extérieure supplémentaire du film acoustique.

HD	Artikel Référence	L mm	A mm	g	kg/st kg/ pc	D mm	Max. bel. kN Max. char. kN	M1	h mm	Con. type Type con.	Iso. d. G Iso. Ép. G	Iso. L B Iso. Lo. B	Stock	Eenh. Unité	Opt. HD €	Stand €
-	BUKTH.015P20	98	20	1.25	0.110	15	0.8	M8	7.9	A	20	50	1	st/pc	-	
-	BUKTH.018P20	98	20	1.25	0.110	17.2	0.8	M8	7.9	A	20	50	10	st/pc	-	
-	BUKTH.022P20	105	20	1.25	0.120	21.3	0.8	M8	7.9	A	20	50	10	st/pc	-	
-	BUKTH.028P20	112	20	1.25	0.120	26.9	0.8	M8	7.9	A	20	50	10	st/pc	-	
-	BUKTH.035P20	122	20	1.50	0.200	33.7	1.4	M8	7.9	B	20	50	10	st/pc	-	
-	BUKTH.042P20	125	20	1.50	0.210	42.4	1.4	M8	7.9	B	20	50	10	st/pc	-	
-	BUKTH.048P20	134	20	1.50	0.230	48.3	1.4	M8	7.9	B	20	50	10	st/pc	-	
-	BUKTH.054P20	134	20	1.50	0.230	54	1.4	M8	7.9	B	20	50	10	st/pc	-	
-	BUKTH.057P20	139	20	1.50	0.230	57	1.4	M8	7.9	B	20	50	1	st/pc	-	
-	BUKTH.060P20	139	20	1.50	0.240	60.3	1.4	M8	7.9	B	20	50	10	st/pc	-	
-	BUKTH.064P20	146	25	2.00	0.240	63.5	2.2	M8/M10	17	B	20	50	5	st/pc	-	
-	BUKTH.076P20	155	20	1.50	0.280	76.1	1.8	M8	7.9	B	20	75	5	st/pc	-	
-	BUKTH.089P20	171	25	2.00	0.310	88.9	2.2	M8/M10	17	B	20	75	1	st/pc	-	
-	BUKTH.108P20	191	25	2.50	0.590	108	2.1	M8/M10	17	C	20	75	5	st/pc	-	
-	BUKTH.114P20	200	25	2.50	0.600	114.3	2.1	M8/M10	17	C	20	75	5	st/pc	-	
-	BUKTH.133P20	218	25	2.50	0.670	133	2.1	M8/M10	17	C	20	100	2	st/pc	-	
-	BUKTH.140P20	236	35	3.00	0.670	139.7	3.9	M10/M12	25	C	20	100	2	st/pc	-	
-	BUKTH.159P20	286	35	3.00	0.790	159	3.9	M10/M12	25	C	20	100	2	st/pc	-	
-	BUKTH.168P20	286	35	3.00	0.820	168.3	3.9	M10/M12	25	C	20	100	2	st/pc	-	

BUKTH.P30

Thermische isolatieklem PX-30 / Collier d'isol. therm. PX-30



Thermal cond. Coëff.
0,043-0,045W/m.K

Cond. thermique Coeff.
0,043-0,045W/m.K

Stand. Uitv./Exec. Std.

Elektrolytisch verzinkt/Electro Zingué

Met kruiskopbouten M6 (tot 076),
met zeskantbout M8 (vanaf 089), M12
(vanaf 219).

Avec boulons à tête Phillips M6
(jusqu'à 076), avec boulon hexagonal
M8 (à partir de 108).

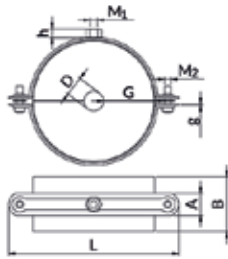
Temperatuurbereik: -50/+105°C.
Isolatiemateriaal: Dikte: 30 mm.
PUR schuim (80kg/m³). Extra
buitenschil van akoestische film.

Plage de température : -50/+105 °C.
Matériau isolant : Épaisseur : 30 mm.
Mousse PUR (80 kg/m³). Enveloppe
extérieure supplémentaire du film
acoustique.

HD	Artikel Référence	L mm	A mm	g mm	kg/st kg/ pc	D mm	Max. bel. kN Max. char. kN	M1	h mm	Con. type Type con.	Iso. d. G Lo. G	Iso. L B Lo. B	Stock	Eenh. Unité	Opt. HD €	Stand €
-	BUKTH.015P30	122	20	1.50	0.200	15	1.4	M8	7.9	D	30	50	5	st/pc	-	
-	BUKTH.018P30	122	20	1.50	0.210	17.2	1.4	M8	7.9	D	30	50	1	st/pc	-	
-	BUKTH.022P30	125	20	1.50	0.210	21.3	1.4	M8	7.9	D	30	50	5	st/pc	-	
-	BUKTH.028P30	134	20	1.50	0.240	26.9	1.4	M8	7.9	D	30	50	1	st/pc	-	
-	BUKTH.035P30	139	20	1.50	0.240	33.7	1.4	M8	7.9	D	30	50	5	st/pc	-	
-	BUKTH.042P30	146	25	2.00	0.250	42.4	2.2	M8/M10	17	D	30	50	10	st/pc	-	
-	BUKTH.048P30	155	20	1.50	0.280	48.3	1.8	M8	7.9	D	30	50	1	st/pc	-	
-	BUKTH.054P30	155	20	1.50	0.280	54	1.8	M8	7.9	D	30	50	10	st/pc	-	
-	BUKTH.057P30	162	25	2.00	0.280	57	2.2	M8/M10	17	D	30	50	1	st/pc	-	
-	BUKTH.060P30	159	20	1.50	0.290	60.3	1.8	M8	7.9	D	30	50	5	st/pc	-	
-	BUKTH.064P30	159	20	1.50	0.310	63.5	1.8	M8	7.9	D	30	50	10	st/pc	-	
-	BUKTH.076P30	171	20	1.50	0.370	76.1	1.8	M8	7.9	D	30	75	5	st/pc	-	
-	BUKTH.089P30	200	25	2.50	0.620	88.9	2.1	M8/M10	17	D	30	75	5	st/pc	-	
-	BUKTH.108P30	218	25	2.50	0.690	108	2.2	M8/M10	17	D	30	75	1	st/pc	-	
-	BUKTH.114P30	218	25	2.50	0.670	114.3	2.1	M8/M10	17	D	30	75	2	st/pc	-	
-	BUKTH.133P30	284	35	3.00	0.870	133	3.9	M10/M12	25	C	30	100	1	st/pc	-	
-	BUKTH.140P30	286	35	3.00	0.830	139.7	3.9	M10/M12	25	C	30	100	2	st/pc	-	
-	BUKTH.159P30	305	35	3.00	0.930	159	3.9	M12/M16	26	C	30	100	2	st/pc	-	
-	BUKTH.168P30	305	35	3.00	0.940	168.3	3.9	M12/M16	26	C	30	100	2	st/pc	-	
-	BUKTH.219P30	376	35	4.00	2.054	219.1	4.5	M12/M16	26	C	30	100	1	st/pc	-	
-	BUKTH.273P30	428	35	4.00	2.391	273	4.5	M12/M16	26	C	30	100	1	st/pc	-	

BUKTH.P50

Thermische isolatieklem PX-50 / Collier d'isol. therm. PX-50



Thermal cond. Coëff.
0,043-0,045W/m.K

Cond. thermique Coëff.
0,043-0,045W/m.K

Stand. Uitv./Exec. Std.

Elektrolytisch verzinkt/Electro Zingué

Met kruiskopbouten M6 (tot 042),
met zeskantbout M8 (vanaf 048), M12
(vanaf 219).

Temperatuurbereik: -50/+105°C.

Isolatiemateriaal: Dikte: 50 mm.

PUR schuim (80kg/m³). Extra
buitenschil van akoestische film.

Avec boulons à tête Phillips M6
(jusqu'à 076), avec boulon hexagonal
M8 (à partir de 089), M12 (à partir de
219).

Plage de température : -50/+105 °C.

Matériau isolant : Épaisseur : 50 mm.
Mousse PUR (80 kg/m³). Enveloppe
extérieure supplémentaire du film
acoustique.

HD	Artikel Référence	L mm	A mm	g mm	kg/st kg/ pc	D mm	Max. bel. kN Max. char. kN	M1	h mm	Con. type Type con.	Iso. d. G Iso. Ép. G	Iso. L B Iso. Lo. B	Stock	Eenh. Unité	Opt. HD €	Stand €
-	BUKTH.015P50	155	20	1.50	0.290	15	1.8	M8	7.9	D	50	50	1	st/pc	-	
-	BUKTH.018P50	155	20	1.50	0.290	17.2	1.8	M8	7.9	D	50	50	1	st/pc	-	
-	BUKTH.022P50	159	20	1.50	0.300	21.3	1.8	M8	7.9	D	50	50	1	st/pc	-	
-	BUKTH.028P50	171	25	2.00	0.320	26.9	2.2	M8/M10	17	D	50	50	1	st/pc	-	
-	BUKTH.035P50	178	20	1.50	0.360	33.7	1.8	M8	7.9	D	50	50	1	st/pc	-	
-	BUKTH.042P50	185	20	1.50	0.370	42.4	2.1	M8	7.9	D	50	50	1	st/pc	-	
-	BUKTH.048P50	185	20	1.50	0.610	48.3	2.1	M8	7.9	D	50	50	1	st/pc	-	
-	BUKTH.054P50	200	25	2.50	0.610	54	2.2	M8/M10	17	D	50	50	1	st/pc	-	
-	BUKTH.057P50	205	20	2.00	0.620	57	2.1	M8	7.9	D	50	50	1	st/pc	-	
-	BUKTH.060P50	205	20	2.00	0.680	60.3	2.1	M8	7.9	D	50	50	1	st/pc	-	
-	BUKTH.064P50	205	20	2.00	0.680	63.5	2.1	M8	7.9	D	50	50	1	st/pc	-	
-	BUKTH.076P50	210	25	2.00	0.710	76.1	2.2	M8/M10	17	D	50	75	2	st/pc	-	
-	BUKTH.089P50	252	35	3.00	0.820	88.9	3.9	M10/M12	25	C	50	75	2	st/pc	-	
-	BUKTH.108P50	286	35	3.00	0.880	108	3.9	M10/M12	25	C	50	75	1	st/pc	-	
-	BUKTH.114P50	298	35	3.00	0.920	114.3	3.9	M12/M16	26	C	50	75	2	st/pc	-	
-	BUKTH.133P50	302	35	3.00	1.060	133	3.9	M10/M12	25	C	50	100	1	st/pc	-	
-	BUKTH.140P50	302	35	3.00	1.070	139.7	3.9	M10/M12	25	C	50	100	1	st/pc	-	
-	BUKTH.159P50	334	35	3.00	1.113	159	3.9	M12/M16	26	C	50	100	1	st/pc	-	
-	BUKTH.168P50	376	35	4.00	1.570	168.3	4.5	M12/M16	26	C	50	100	1	st/pc	-	
-	BUKTH.219P50	420	35	4.00	2.423	219.1	4.5	M12/M16	26	C	50	100	1	st/pc	-	
-	BUKTH.273P50	459	35	4.00	2.785	273	4.5	M12/M16	26	C	50	100	1	st/pc	-	
-	BUKTH.324P50	518	35	4.00	3.140	324	4.5	M12/M16	26	C	50	100	1	st/pc	-	
-	BUKTH.356P50	545	35	4.00	4.360	356	4.5	M12/M16	26	C	50	100	1	st/pc	-	

BUKZD

Buisklem zware last PST / Collier robuste PST



Zonder inleg.

Sans insert.

Stand. Uitv./Exec. Std.

Elektrolytisch verzinkt/Electro Zingué

Met 2x zeskantbout, M12 (tot 088), M16 (vanaf 108).

Avec 2 boulons hexagonaux, M12 (jusqu'à 088), M16 (à partir de 108).

Inleg op aanvraag.

Insert sur demande.

HD	Artikel Référence	L mm	A mm	g mm	kg/st kg/ pc	D mm	Max. bel. kN Max. char. kN	M1	h mm	⊠	Stock	Eenh. Unité	Opt. HD €	Stand €
-	BUKZD.020	83	40	6,00	0,400	20-25		1/2"	15	1		st/pc	-	
-	BUKZD.025	89	40	6,00	0,420	25-29		1/2"	15	1		st/pc	-	
-	BUKZD.032	97	40	6,00	0,490	32-37		1/2"	15	1		st/pc	-	
-	BUKZD.040	111	40	6,00	0,560	40-45		3/4"	17	1		st/pc	-	
-	BUKZD.047	118	40	6,00	0,600	47-52		3/4"	17	1		st/pc	-	
-	BUKZD.053	123	40	6,00	0,650	53-55		3/4"	17	1		st/pc	-	
-	BUKZD.057	129	40	6,00	0,680	60-62		3/4"	17	1		st/pc	-	
-	BUKZD.063	132	40	6,00	0,690	63-65		3/4"	17	1		st/pc	-	
-	BUKZD.067	139	40	6,00	0,720	67-73		3/4"	17	1		st/pc	-	
-	BUKZD.075	148	40	6,00	0,780	75-79		3/4"	17	1		st/pc	-	
-	BUKZD.088	164	40	6,00	0,870	88-90		3/4"	17	1		st/pc	-	
-	BUKZD.108	220	50	6,00	1,430	108-115		3/4"	17	1		st/pc	-	
-	BUKZD.125	230	50	6,00	1,530	125-127		3/4"	17	1		st/pc	-	
-	BUKZD.133	247	50	6,00	1,630	133-140		3/4"	17	1		st/pc	-	
-	BUKZD.158	270	50	8,00	2,300	158-162		3/4"	17	1		st/pc	-	
-	BUKZD.164	280	50	8,00	2,320	165-170		3/4"	17	1		st/pc	-	
-	BUKZD.198	315	50	8,00	2,490	198-203		3/4"	17	1		st/pc	-	
-	BUKZD.215	332	50	8,00	2,570	215-220		3/4"	17	1		st/pc	-	
-	BUKZD.403	570	70	10,00	5,070	403-408		3/4"	17	1		st/pc	-	
-	BUKZD.453	620	70	10,00	8,970	453-458		3/4"	17	1		st/pc	-	

BUKZE

Buisklem zware last PST / Collier robuste PST



Zonder inleg.

Sans insert.

Stand. Uitv./Exec. Std.

Elektrolytisch verzinkt/Electro Zingué

Mat. Opt.

Hot-Dip/Galvanisé à chaud

Met 2x zeskantbout, M12 (tot 088), M16 (vanaf 108).

Avec 2 boulons hexagonaux, M12 (jusqu'à 088), M16 (à partir de 108).

Inleg op aanvraag.

Insert sur demande.

HD	Artikel Référence	L mm	A mm	g mm	kg/st kg/pc	D mm	Max. bel. kN Max. char. kN	M1	h mm		Stock	Eenh. Unité	Opt. HD €	Stand €
HD	BUKZE.020	83	40	6,00	0,440	20-25	0.44	M20	16	1		st/pc		
HD	BUKZE.025	89	40	6,00	0,460	25-29	0.46	M20	16	1		st/pc		
HD	BUKZE.032	97	40	6,00	0,530	32-37	0.53	M20	16	1		st/pc		
HD	BUKZE.040	111	40	6,00	0,630	40-45	0.63	M20	16	1		st/pc		
HD	BUKZE.047	118	40	6,00	0,660	47-52	0.66	M20	16	1		st/pc		
-	BUKZE.053	123	40	6,00	0,680	53-55	0.69	M20	16	1		st/pc		
HD	BUKZE.057	129	40	6,00	0,710	57-63	0.71	M20	16	1		st/pc		
-	BUKZE.063	132	40	6,00	0,720	63-65	0.72	M20	16	1		st/pc		
-	BUKZE.067	139	40	6,00	0,750	67-73	0.75	M20	16	1		st/pc		
HD	BUKZE.075	148	40	6,00	0,810	75-79	0.81	M20	16	1		st/pc		
HD	BUKZE.088	164	40	6,00	0,900	88-92	0.9	M20	16	1		st/pc		
HD	BUKZE.108	215	50	6,00	1,460	108-110	1.46	M20	16	1		st/pc		
-	BUKZE.125	230	50	6,00	1,560	125-127	1.55	M20	16	1		st/pc		
HD	BUKZE.133	247	50	6,00	1,660	133-140	1.66	M20	16	1		st/pc		
HD	BUKZE.158	270	50	8,00	2,330	158-161	2.33	M20	16	1		st/pc		
HD	BUKZE.164	280	50	8,00	2,350	164-170	2.35	M20	16	1		st/pc		
-	BUKZE.198	315	50	8,00	2,520	198-203	2.52	M20	16	1		st/pc		
HD	BUKZE.215	332	50	8,00	2,600	215-220	2.6	M20	16	1		st/pc		
HD	BUKZE.269	408	60	8,00	3,900	269-274	3.9	M20	16	1		st/pc		
HD	BUKZE.320	458	60	8,00	4,500	320-325	4.5	M20	16	1		st/pc		
HD	BUKZE.352	498	60	8,00	5,100	352-357	5.1	M20	16	1		st/pc		
HD	BUKZE.403	570	70	10,00	8,500	403-408	8.5	M20	16	1		st/pc		
-	BUKZE.453	620	70	10,00	9,000	453-458	9	M20	16	1		st/pc		
HD	BUKZE.504	672	70	10,00	10,200	504-509	10.2	M20	16	1		st/pc		

BUKZQ

Buisklem zware last PSF / Collier robuste PSF



Zonder inleg.

Sans insert.

Stand. Uitv./Exec. Std.

Elektrolytisch verzinkt/Electro Zingué

Mat. Opt.

Hot-Dip/Galvanisé à chaud

Met 4x zeskantbout M16.
Inleg op aanvraag.

Avec 4 boulons hexagonaux M16.
Insert sur demande.

HD	Artikel Référence	L mm	A mm	g mm	kg/st kg/ pc	D mm	Max. bel. kN Max. char. kN	M1	h mm	⊠	Stock	Eenh. Unité	Opt. HD €	Stand €
	BUKZQ.020	124	90	6,00	1,500	20-25		M20	23	1		st/pc		
	BUKZQ.025	132	90	6,00	1,690	25-29		M20	23	1		st/pc		
	BUKZQ.032	139	90	6,00	1,780	32-37		M20	23	1		st/pc		
	BUKZQ.040	148	90	6,00	1,870	40-45		M20	23	1		st/pc		
	BUKZQ.047	154	90	6,00	1,980	47-52		M20	23	1		st/pc		
	BUKZQ.057	165	90	6,00	2,080	57-63		M20	23	1		st/pc		
	BUKZQ.067	175	90	6,00	2,660	67-76		M20	23	1		st/pc		
	BUKZQ.075	191	90	8,00	2,960	75-79		M20	23	1		st/pc		
	BUKZQ.088	204	90	8,00	3,220	88-92		M20	23	1		st/pc		
HD	BUKZQ.108	225	90	8,00	3,520	108-115		M20	23	1		st/pc		
	BUKZQ.125	243	90	8,00	3,780	125-127		M20	23	1		st/pc		
HD	BUKZQ.133	253	90	8,00	4,020	133-140		M20	23	1		st/pc		
HD	BUKZQ.158	279	90	8,00	4,330	158-161		M20	23	1		st/pc		
HD	BUKZQ.164	276	90	8,00	4,530	164-170		M20	23	1		st/pc		
	BUKZQ.198	332	90	8,00	5,090	198-203		M20	23	1		st/pc		
HD	BUKZQ.215	336	90	8,00	5,360	215-220		M20	23	1		st/pc		
HD	BUKZQ.269	390	90	8,00	6,350	269-274		M20	23	1		st/pc		
	BUKZQ.320	442	90	8,00	7,370	320-325		M20	23	1		st/pc		
	BUKZQ.352	476	90	8,00	7,960	352-357		M20	23	1		st/pc		
HD	BUKZQ.403	542	90	8,00	9,020	403-408		M20	23	1		st/pc		
	BUKZQ.453	592	90	8,00	9,900	453-458		M20	23	1		st/pc		
	BUKZQ.504	644	90	8,00	10,810	504-509		M20	23	1		st/pc		

BUKZR

Buisklem zware last PSF / Collier robuste PSF



Zonder inleg.

Sans insert.

Stand. Uitv./Exec. Std.

Elektrolytisch verzinkt/Electro Zingué

Mat. Opt.

Hot-Dip/Galvanisé à chaud

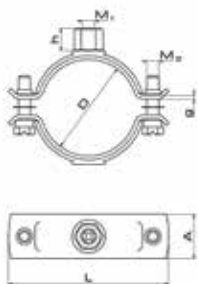
Met 4x zeskantbout M16.
Inleg op aanvraag.

Avec 4 boulons hexagonaux M16.
Insert sur demande.

HD	Artikel Référence	L mm	A mm	g mm	kg/st kg/ pc	D mm	Max. bel. kN Max. char. kN	M1	h mm	⊠	Stock	Eenh. Unité	Opt. HD €	Stand €
	BUKZR.020	124	90	6,00	1,500	20-25	1.5	1 1/4"	23	1		st/pc	-	
	BUKZR.025	132	90	6,00	1,690	25-29	1.69	1 1/4"	23	1		st/pc	-	
	BUKZR.032	139	90	6,00	1,780	32-37	1.78	1 1/4"	23	1		st/pc	-	
	BUKZR.040	148	90	6,00	1,870	40-45	1.87	1 1/4"	23	1		st/pc	-	
	BUKZR.047	154	90	6,00	1,980	47-52	1.98	1 1/4"	23	1		st/pc	-	
	BUKZR.057	165	90	6,00	2,080	57-63	2.08	1 1/4"	23	1		st/pc	-	
	BUKZR.067	175	90	6,00	2,660	67-76	2.66	1 1/4"	23	1		st/pc	-	
	BUKZR.075	191	90	8,00	2,960	75-79	2.96	1 1/4"	23	1		st/pc	-	
	BUKZR.088	204	90	8,00	3,220	88-92	3.22	1 1/4"	23	1		st/pc	-	
	BUKZR.108	225	90	8,00	3,520	108-115	3.52	1 1/4"	23	1		st/pc	-	
	BUKZR.125	243	90	8,00	3,780	125-127	3.78	1 1/4"	23	1		st/pc	-	
	BUKZR.133	253	90	8,00	4,020	133-140	4.02	1 1/4"	23	1		st/pc	-	
	BUKZR.158	279	90	8,00	4,330	158-161	4.33	1 1/4"	23	1		st/pc	-	
	BUKZR.164	276	90	8,00	4,530	164-170	4.53	1 1/4"	23	1		st/pc	-	
	BUKZR.215	336	90	8,00	5,360	215-220	5.36	1 1/4"	23	1		st/pc	-	
	BUKZR.269	390	90	8,00	6,350	269-274	6.35	1 1/4"	23	1		st/pc	-	
	BUKZR.320	442	90	8,00	7,370	320-325	7.37	1 1/4"	23	1		st/pc	-	
	BUKZR.352	476	90	8,00	7,960	352-357	7.96	1 1/4"	23	1		st/pc	-	
	BUKZR.403	542	90	8,00	9,020	403-408	9.02	1 1/4"	23	1		st/pc	-	
	BUKZR.453	592	90	8,00	9,900	453-458	9.9	1 1/4"	23	1		st/pc	-	
	BUKZR.504	644	90	8,00	10,810	504-509	10.81	1 1/4"	23	1		st/pc	-	

BUKSPFM

Klem voor sprinklerleiding DN-F / Collier pour sprinkler DN-F



Zonder inleg.

Sans insert.

Stand. Uitv./Exec. Std.

Elektrolytisch verzinkt/Electro Zingué

Te bestellen per volle verpakking.

A commander par emballage complet.

Met 2x onverliesbare zeskantbout met gleuf.

Avec 2x boulon hexagonal imperdable à fente.

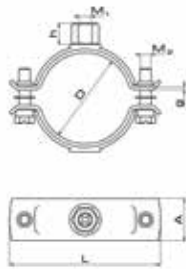
Deze klemmen worden gebruikt voor sprinkler en brandblussystemen met FM certificaat.

Ces pinces sont utilisées pour les systèmes de sprinkler et d'extinction d'incendie avec certificat FM.

HD	Artikel Référence	L mm	A mm	g mm	kg/st kg/ pc	D mm	Max. bel. kN Max. char. kN	M1	h mm		Stock	Eenh. Unité	Opt. HD €	Stand €
-	BUKSPFM.025	71	30	2,50	0,161	25-30	3.1	M10	15	50		st/pc	-	
-	BUKSPFM.060	108.3	30	2,50	0,223	60-65	3.1	M10	15	50		st/pc	-	
-	BUKSPFM.076	134.9	30	3,00	0,312	76-81	4.5	M10	15	25		st/pc	-	
-	BUKSPFM.088	147.4	30	3,00	0,364	88-93	4.5	M10	15	25		st/pc	-	
-	BUKSPFM.110	171.1	30	3,00	0,632	110-116	5.2	M12	18	25		st/pc	-	
-	BUKSPFM.167	243.7	40	4,00	0,960	167-173	6.9	M16	24	10		st/pc	-	
-	BUKSPFM.219	296	40	4,00	1,165	219-225	8.2	M16	24	10		st/pc	-	

BUKSPV

Klem voor sprinklerleiding DN-V / Collier pour sprinkler DN-F



Zonder inleg.

Sans insert.

Stand. Uitv./Exec. Std.

Elektrolytisch verzinkt/Electro Zingué

Te bestellen per volle verpakking.

A commander par emballage complet.

Met 2x onverliesbare zeskantbout met gleuf.

Avec 2x boulon hexagonal imperdable à fente.

Deze klemmen worden gebruikt voor sprinkler en brandblussystemen met VdS certificaat.

Ces pinces sont utilisées pour les systèmes de sprinkler et d'extinction d'incendie avec certificat VdS.

HD	Artikel Référence	L mm	A mm	g mm	kg/st kg/ pc	D mm	Max. bel. kN Max. char. kN	M1	h mm	Stock	Eenh. Unité	Opt. HD €	Stand €
-	BUKSPV.020	66	30	2.5	0,152	20-24	3.1	M8	15	100	st/pc	-	
-	BUKSPV.025	71.3	30	2.5	0,161	25-30	3.1	M8	15	50	st/pc	-	
-	BUKSPV.031	76.8	30	2.5	0,174	31-35	3.1	M8	15	50	st/pc	-	
-	BUKSPV.040	87.5	30	2.5	0,192	40-45	3.1	M8	15	50	st/pc	-	
-	BUKSPV.048	95.8	30	2.5	0,216	48-53	3.1	M8	15	50	st/pc	-	
-	BUKSPV.102	162.9	30	3	0,402	102-108	5.2	M12	18	25	st/pc	-	
-	BUKSPV.117	179.3	30	3	0,658	117-124	5.2	M12	18	25	st/pc	-	
-	BUKSPV.133	210.2	40	4	0,834	133-140	5.8	M12	18	10	st/pc	-	
-	BUKSPV.159	235.6	40	4	0,929	159-165	6.9	M16	24	10	st/pc	-	

BULSP

Sprinkler beugel KPL / Collier pour Sprinkler KPL



Zonder inleg.

Sans insert.

Stand. Uitv./Exec. Std.

Elektrolytisch verzinkt/Electro Zingué

Te bestellen per volle verpakking.

A commander par emballage complet.

Set bevat: beugel, kooimoer en zeskantmoer.

Kit comprenant : étrier, écrou cage et écrou hexagonal.

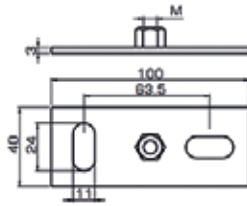
Deze klemmen worden gebruikt voor vaste water sprinklers met FM certificaat.

Ces pinces sont utilisées pour les sprinklers d'eau fixes avec certificat FM.

HD	Artikel Référence	L mm	A mm	g mm	kg/st kg/ pc	D mm	Max. bel. kN Max. char. kN	M1	h mm	Stock	Eenh. Unité	Opt. HD €	Stand €
-	BULSP.033	81	12	1,50	0.03	33-35	4,5	M10	0	100	st/pc	-	
-	BULSP.042	91	12	1,50	0.03	42-45	4,5	M10	0	100	st/pc	-	
-	BULSP.048	99	12	1,50	0.03	48-50	4,5	M10	0	50	st/pc	-	
-	BULSP.058	114	12	1,50	0.04	58-62	4,5	M10	0	50	st/pc	-	
-	BULSP.075	140	15	2,50	0.1	75-78	6,5	M10	0	50	st/pc	-	
-	BULSP.087	161	15	2,50	0.11	87-91	6,5	M10	0	25	st/pc	-	
-	BULSP.110	204	15	2,50	0.19	110-118	6,5	M10	0	25	st/pc	-	
-	BULSP.137	233	15	2,50	0.2	137-147	6,5	M12	0	20	st/pc	-	
-	BULSP.167	276	15	2,50	0.2	167-178	7	M12	0	20	st/pc	-	
-	BULSP.217	353	25	2,50	0.61	217-224	7	M16	0	10	st/pc	-	

BPLM

Basisplaat voor draadstang / Plaque de base à tige filetée



Stand. Uitv./Exec. Std.

Elektrolytisch verzinkt/Electro Zingué

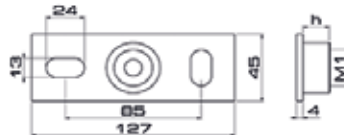
Te gebruiken met TIM.

A utiliser avec TIM.

HD	Artikel Référence	L mm	A mm	g mm	kg/st kg/ pc	D mm	Max. bel. kN Max. char. kN	M1	h mm	Con. type Type con.	Stock	Eenh. Unité	Opt. HD €	Stand €
-	BPLM8	100	40	3,00	0,090	0	-	M8	-	-	10	st/pc	-	
-	BPLM1012	100	40	3,00	0,100	0	-	M10/M12	-	-	10	st/pc	-	
-	BPLM12	100	40	3,00	0,130	0	-	M12	-	-	10	st/pc	-	

BPFW

Basisplaat voor draadbuis Wirtworth BIW / Support Witworth BIW



Stand. Uitv./Exec. Std.

Elektrolytisch verzinkt/Electro Zingué

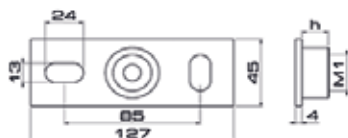
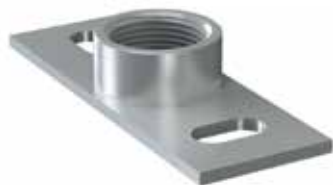
Te gebruiken met TIW.

À utiliser avec TIW.

HD	Artikel Référence	L mm	A mm	g mm	kg/st kg/ pc	D mm	Max. bel. kN Max. char. kN	M1	h mm	Con. type Type con.	Stock	Eenh. Unité	Opt. HD €	Stand €
-	BPFW050	127	45	-	0,200	0	-	1/2"	-	-	1	st/pc	-	
-	BPFW075	127	45	-	0,210	0	-	3/4"	-	-	1	st/pc	-	
-	BPFW100	127	45	-	0,200	0	-	1"	-	-	1	st/pc	-	

BPFM

Basisplaat voor draadbuis / Support



Stand. Uitv./Exec. Std.

Elektrolytisch verzinkt/Electro Zingué

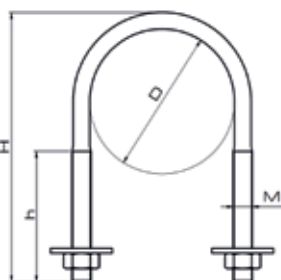
Te gebruiken met TIM.

À utiliser avec TIM.

HD	Artikel Référence	L mm	A mm	g	↔	kg/st kg/ pc	D mm	Max. bel. kN Max. char. kN	M1	h mm	Con. type Type con.	Stock	Eenh. Unité	Opt. HD €	Stand €
-	BPFM16	127	45	-		0,220	0	-	M16	-	-	1	st/pc	-	
-	BPFM20	127	45	-		0,230	0	-	M20	-	-	1	st/pc	-	

UB

U-bout / Boulon en U



Stand. Uitv./Exec. Std.

Elektrolytisch verzinkt/Electro Zingué

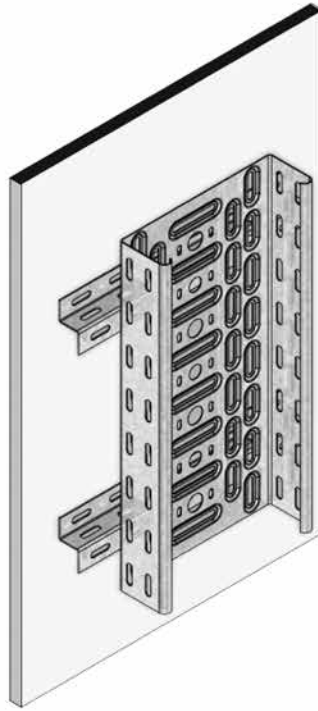
Te bestellen per volle verpakking.

A commander par emballage complet.

HD	Artikel Référence	L mm	A mm	g	kg/st kg/ pc	D mm	Max. bel. kN Max. char. kN	M1	h mm	Con. type Type con.	Stock	Eenh. Unité	Opt. HD €	Stand €
-	UB021M8	75		M8	0,070	21.23	-	-	-	-	100	st/pc	-	
-	UB027M8	80		M8	0,070	26.9	-	-	-	-	100	st/pc	-	
-	UB034M8	87		M8	0,080	33.7	-	-	-	-	100	st/pc	-	
-	UB034M10	105		M10	0,140	33.7	-	-	-	-	1	st/pc	-	
-	UB042M8	95		M8	0,090	42.4	-	-	-	-	100	st/pc	-	
-	UB042M10	115		M10	0,150	42.4	-	-	-	-	1	st/pc	-	
-	UB048M8	100		M8	0,090	48.3	-	-	-	-	100	st/pc	-	
-	UB048M10	120		M10	0,170	48.3	-	-	-	-	50	st/pc	-	
-	UB060M8	110		M8	0,100	60.3	-	-	-	-	50	st/pc	-	
-	UB060M10	130		M10	0,180	60.3	-	-	-	-	50	st/pc	-	
-	UB076M8	125		M8	0,100	76.1	-	-	-	-	1	st/pc	-	
-	UB076M10	147		M10	0,190	76.1	-	-	-	-	25	st/pc	-	

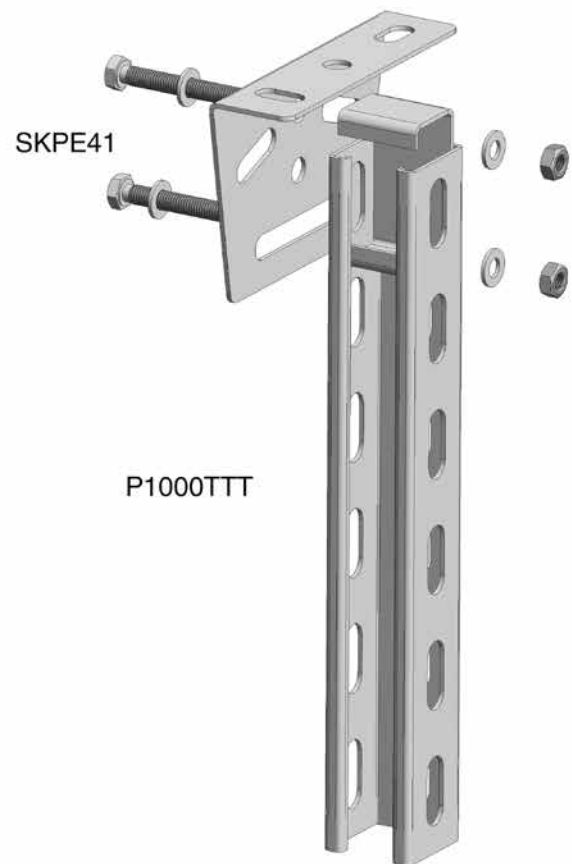
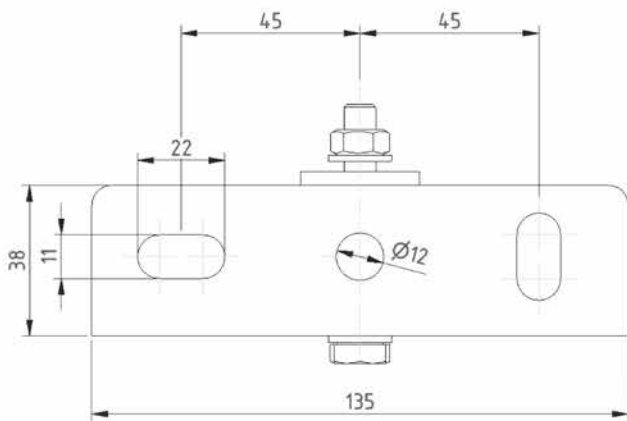
Z25

Technische info / Info technique



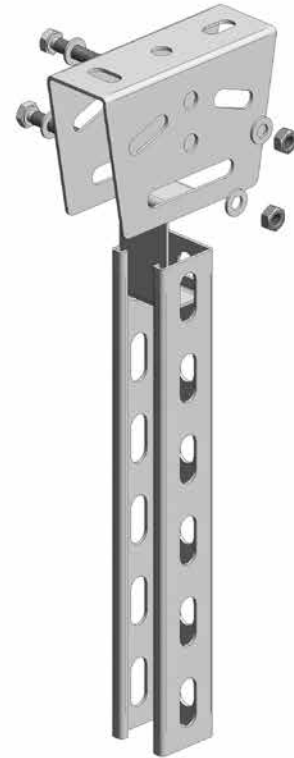
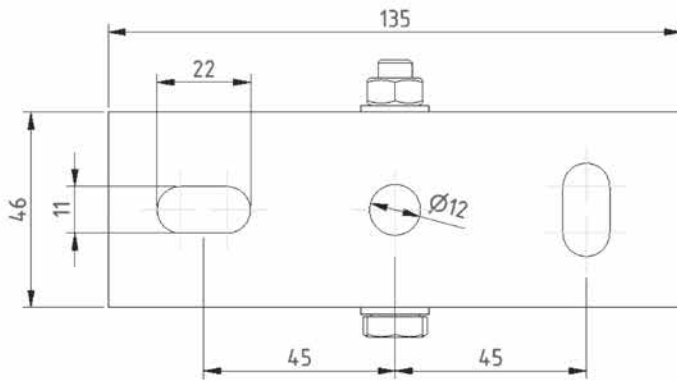
SKPE

Technische info / Info technique



SKPD

Technische info / Info technique

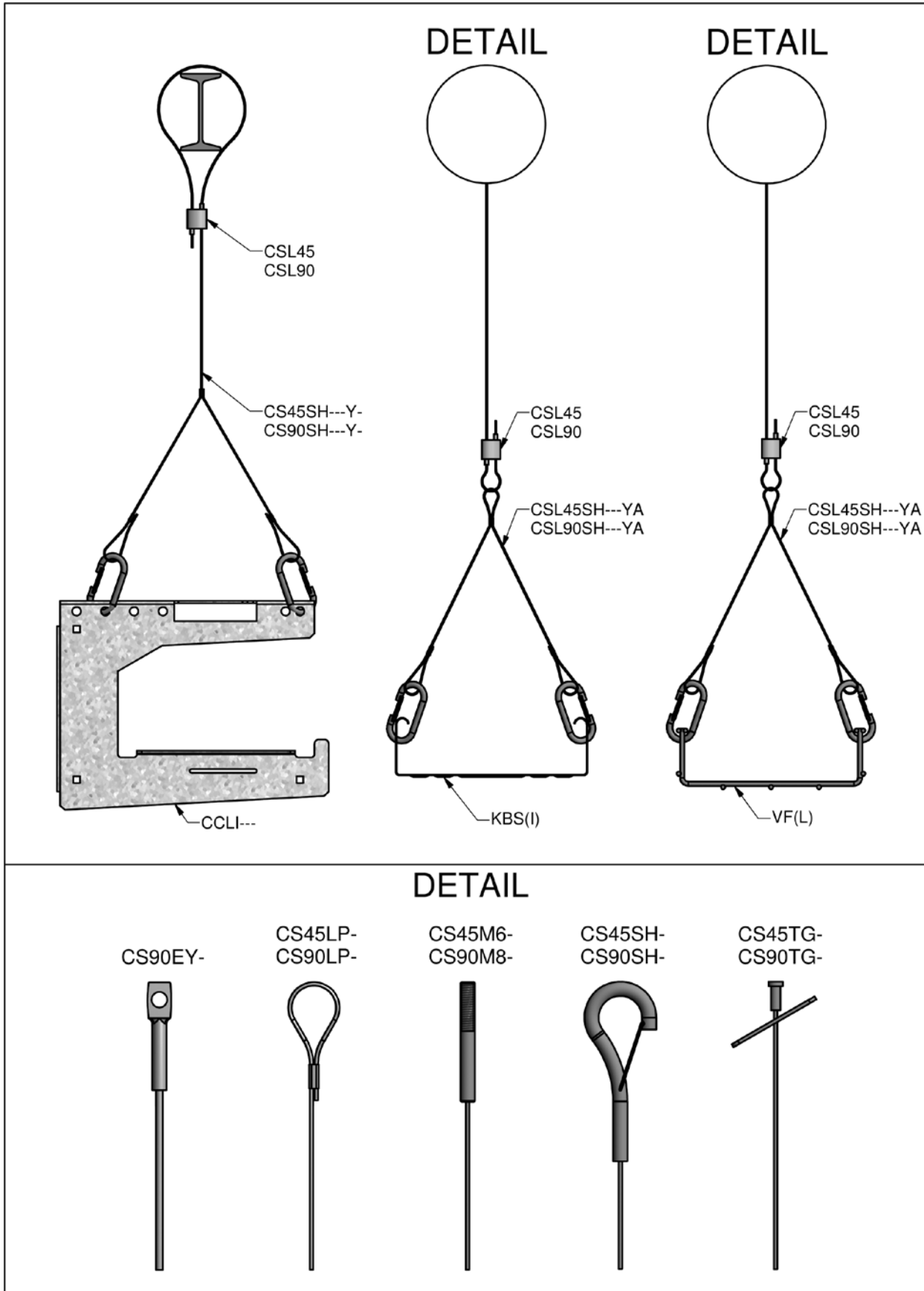


SKPD41

P1000TTT

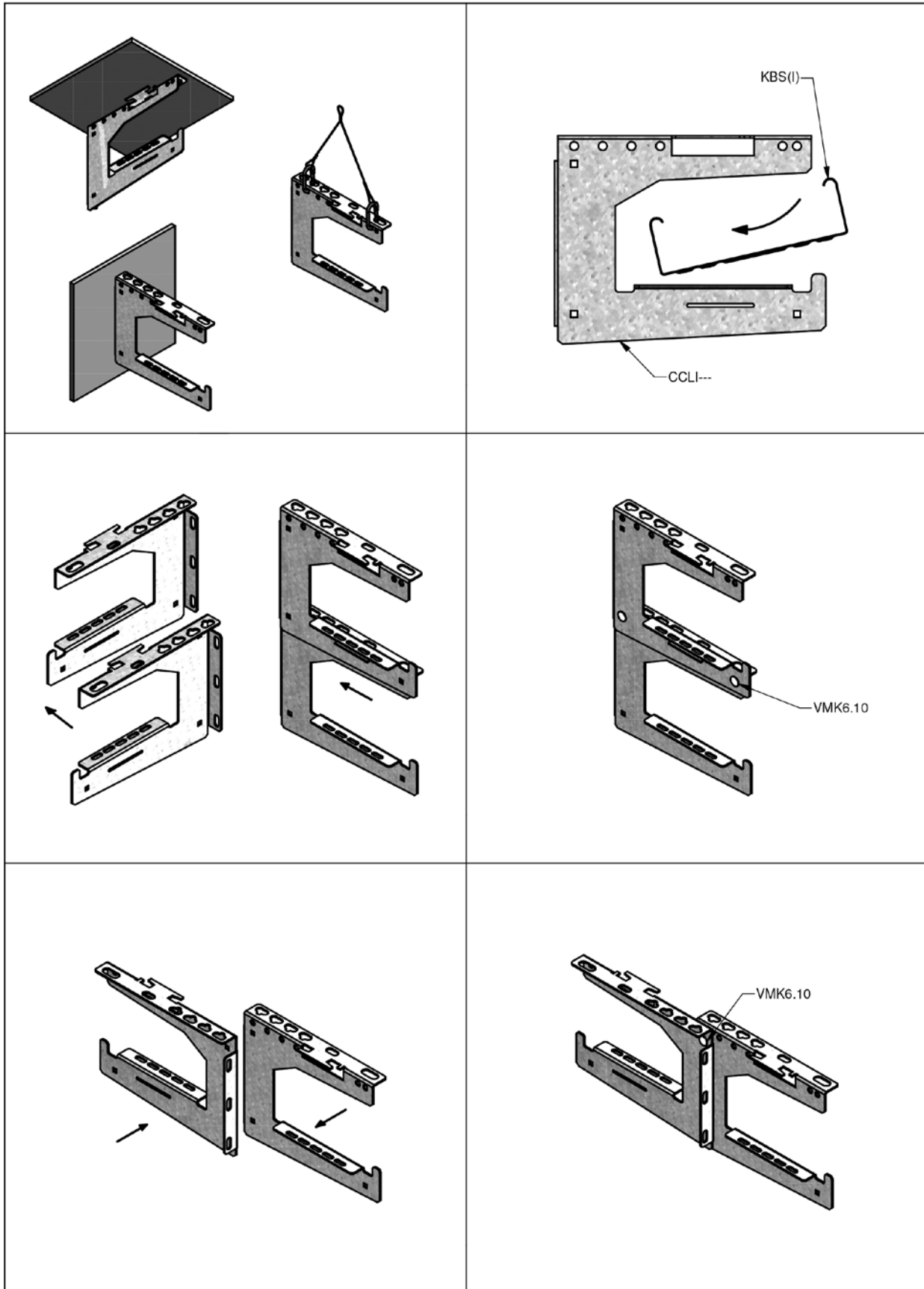
CSL

Technische info / Info technique



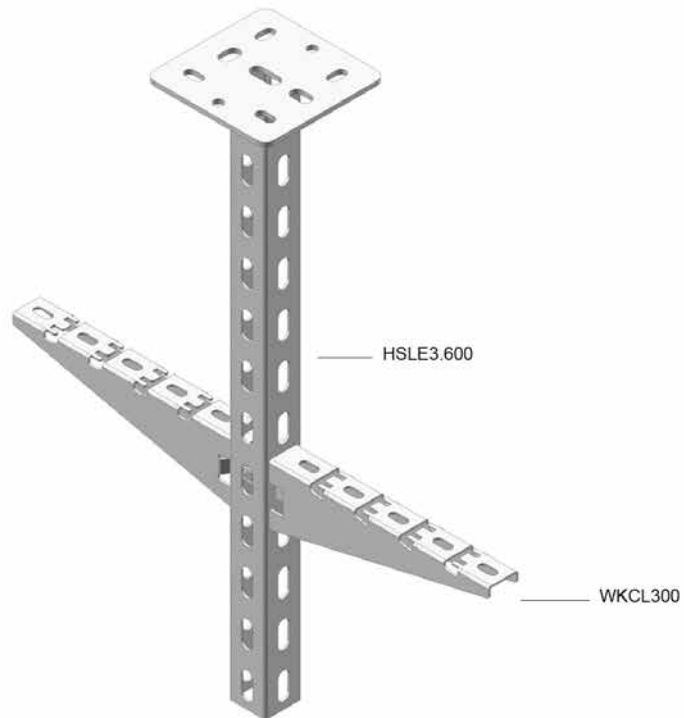
CCLI

Technische info / Info technique



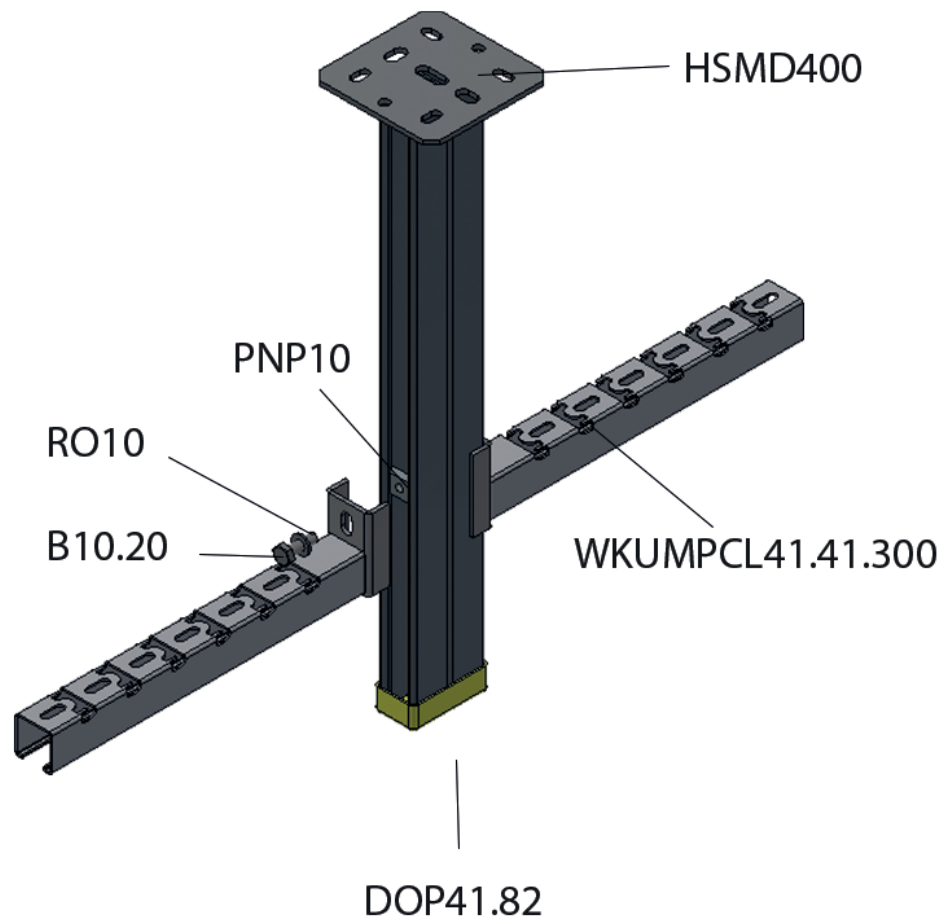
WKCL

Technische info / Info technique



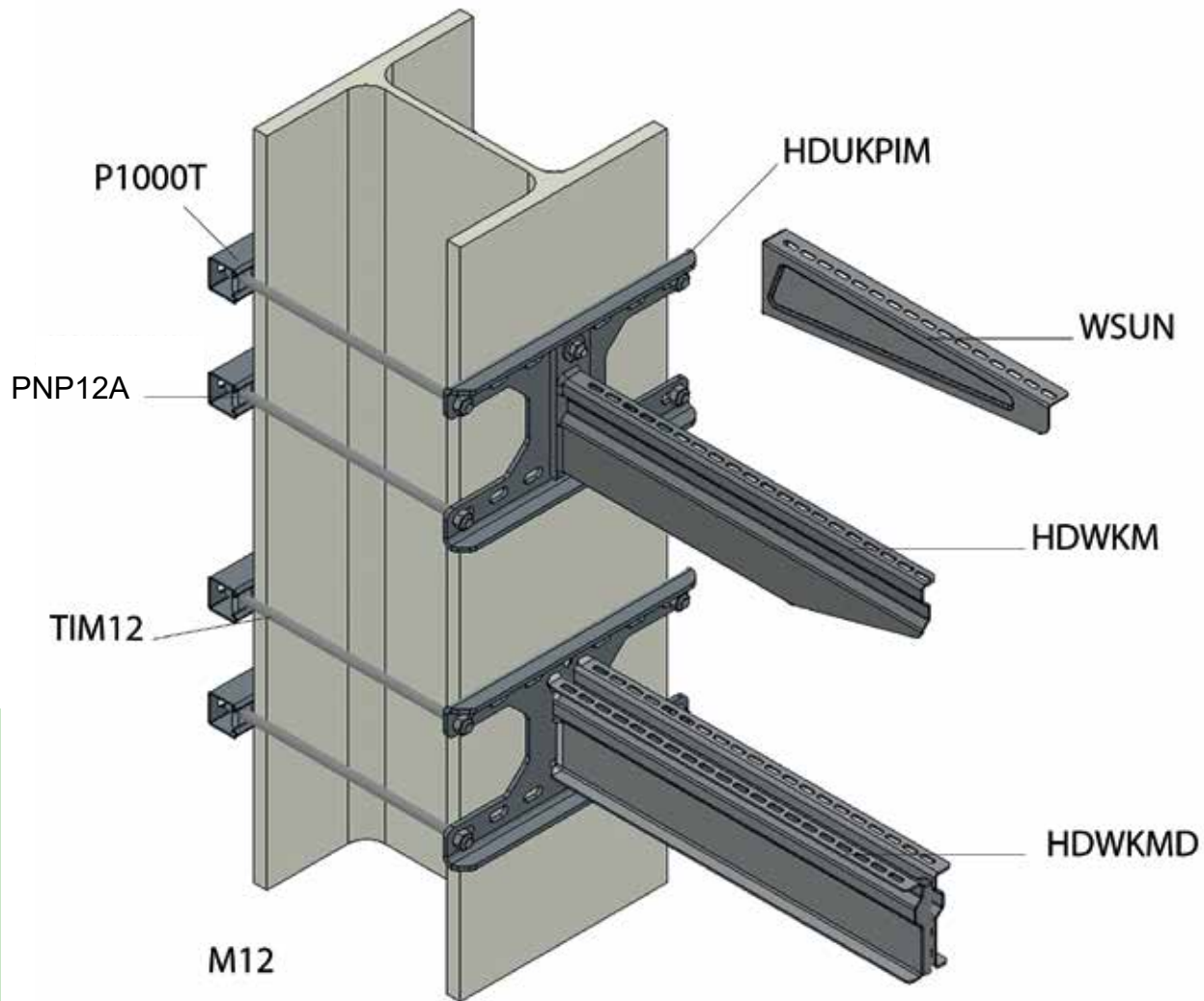
WKUMPCL41.41

Technische info / Info technique



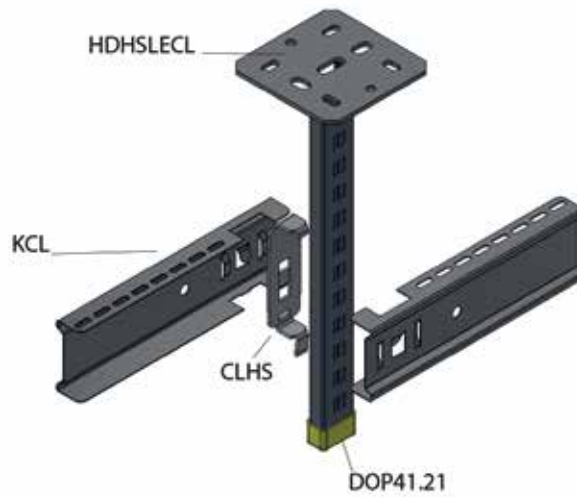
UKPIM

Technische info / Info technique



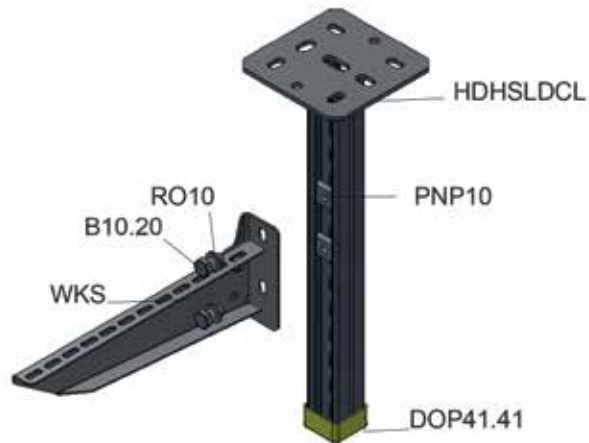
HDHSLECL

Technische info / Info technique



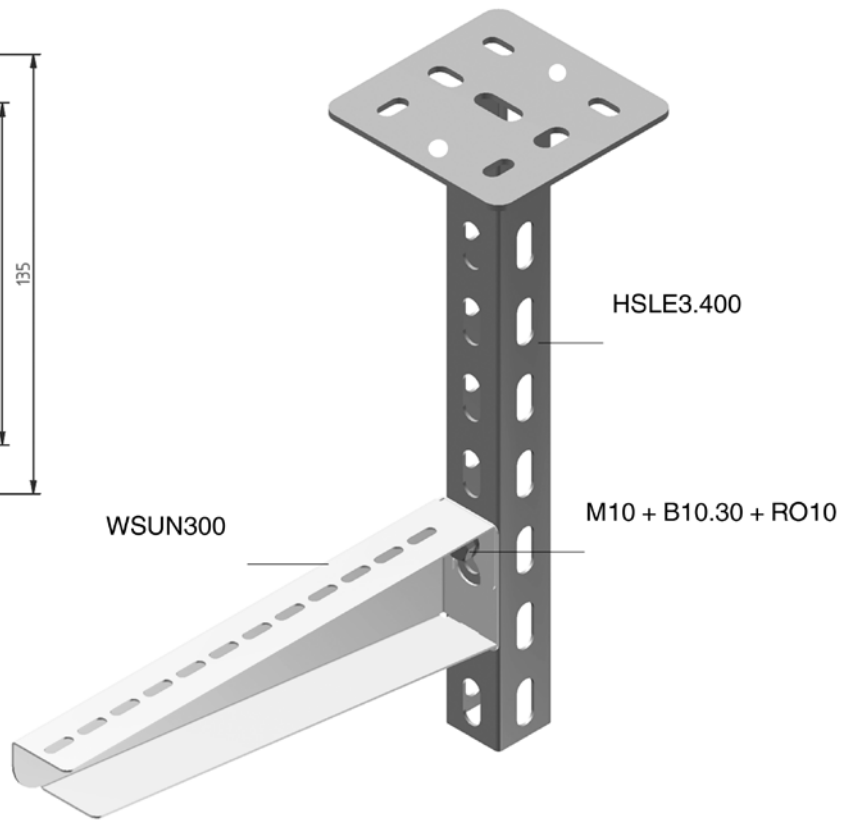
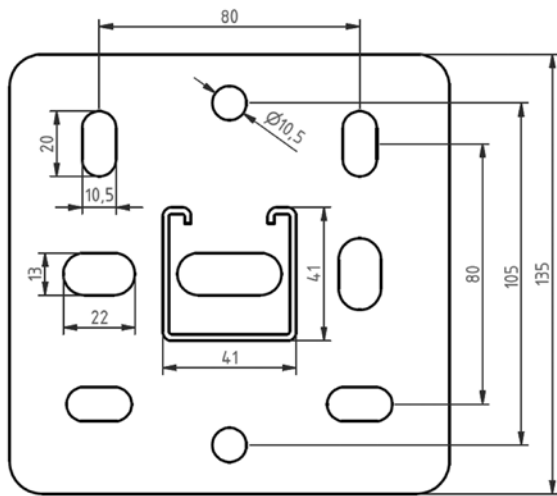
HDHSLDCL

Technische info / Info technique



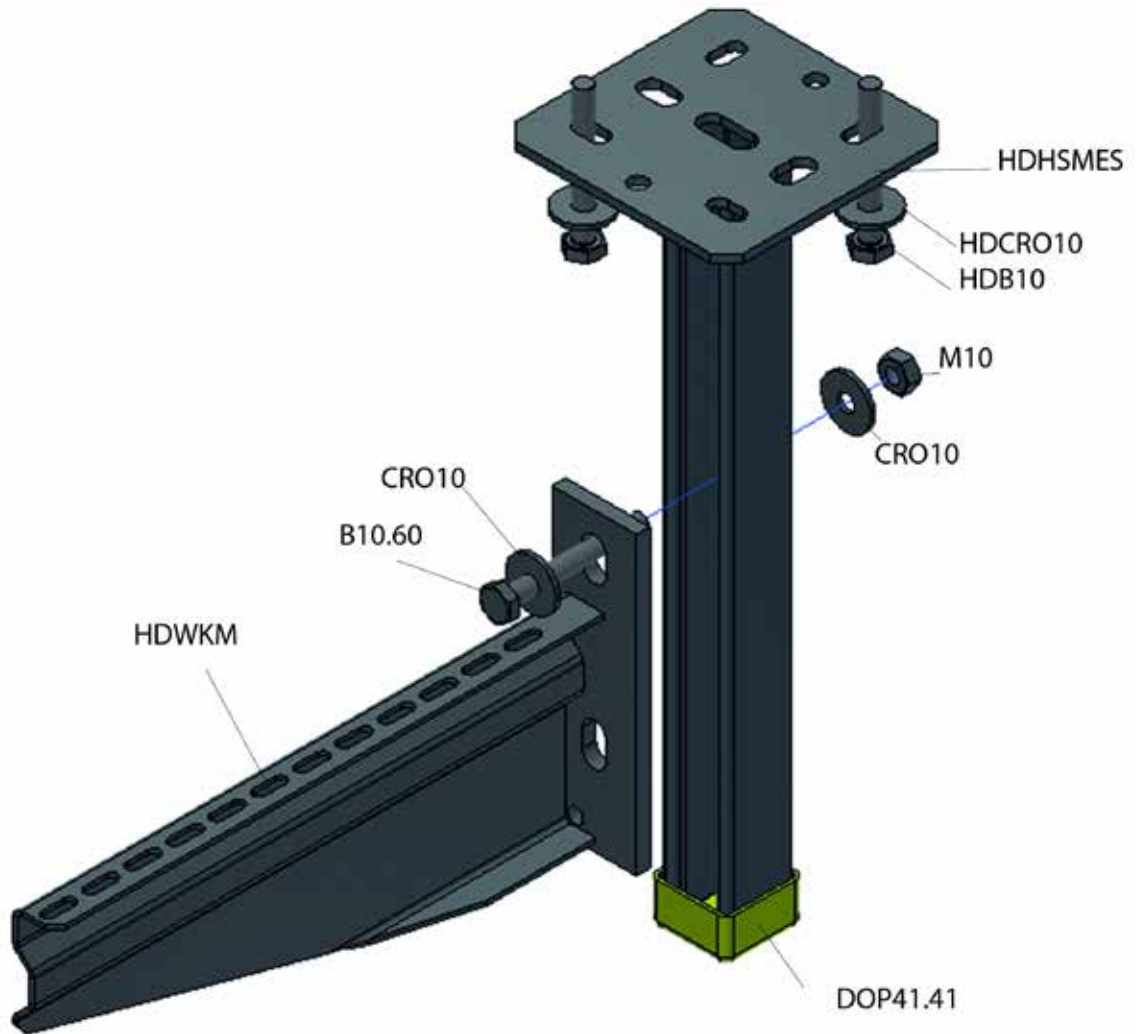
HSLE3

Technische info / Info technique



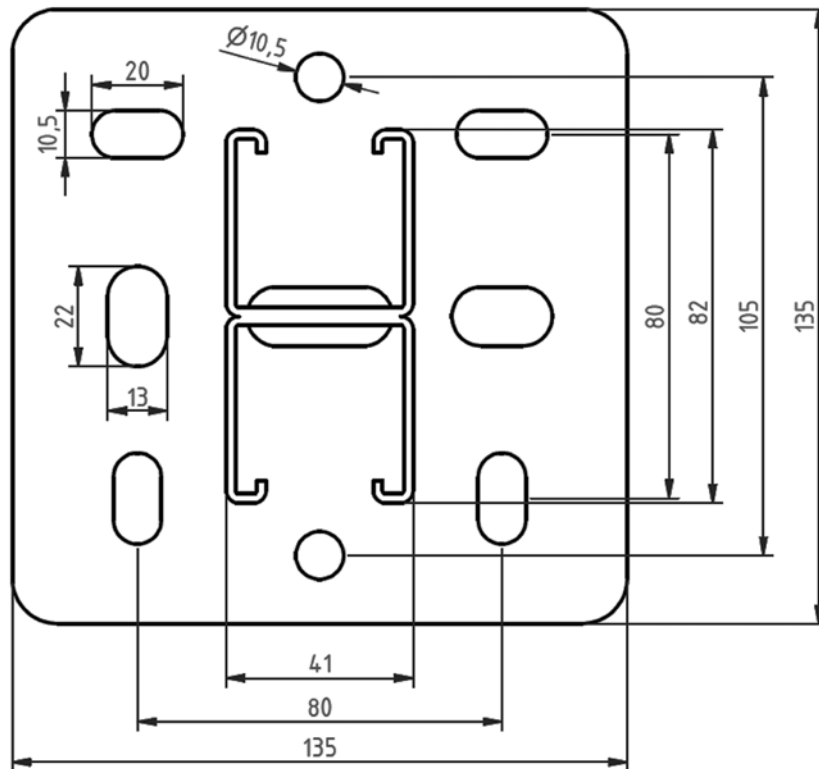
HSMES

Technische info / Info technique



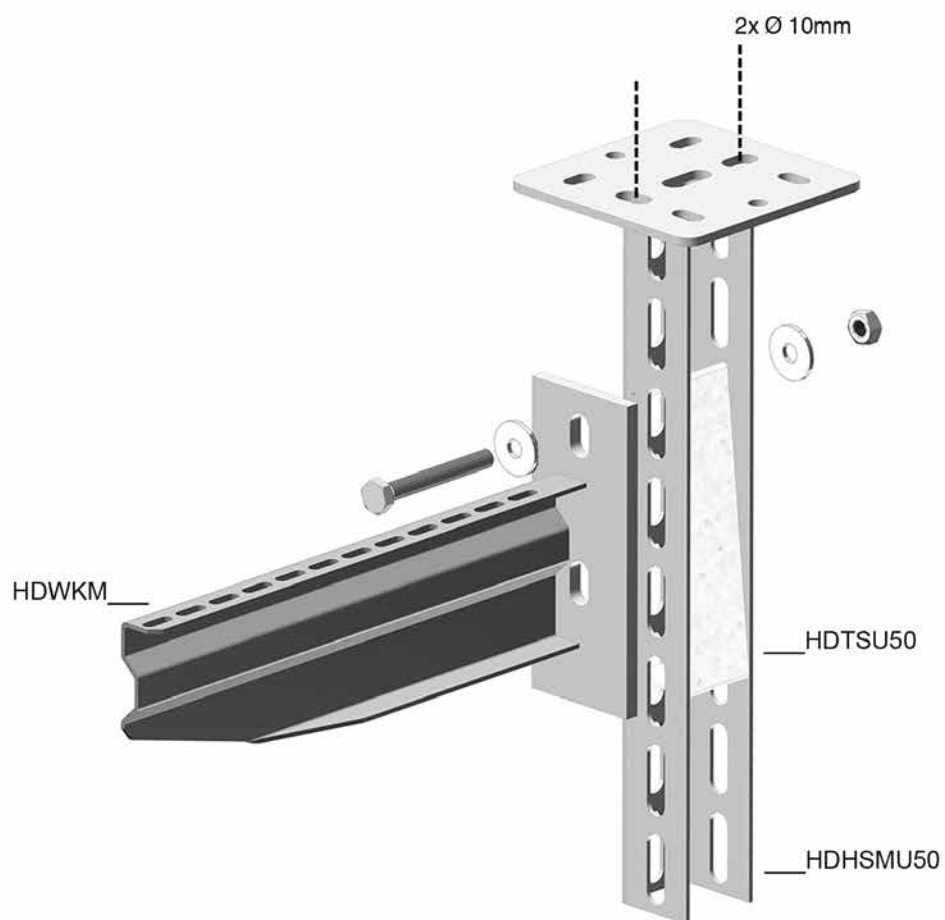
HSMD

Technische info / Info technique



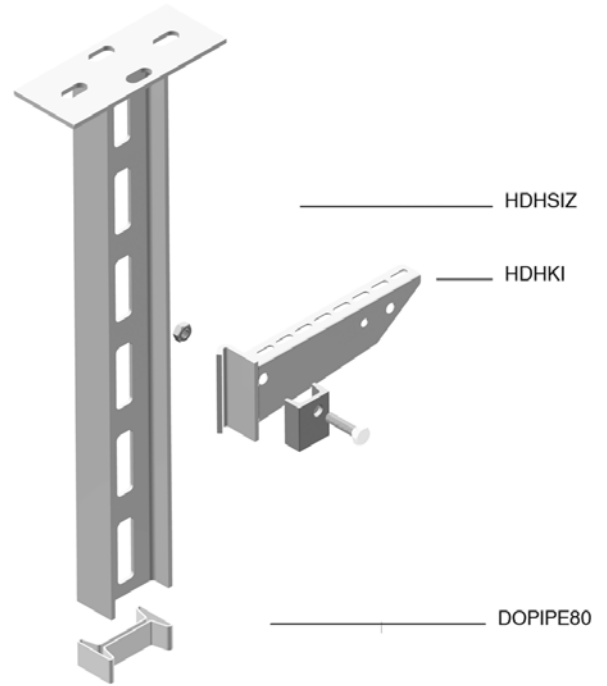
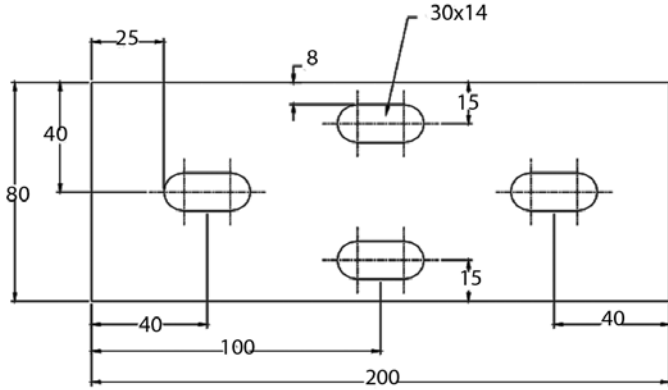
HDTSU50

Technische info / Info technique



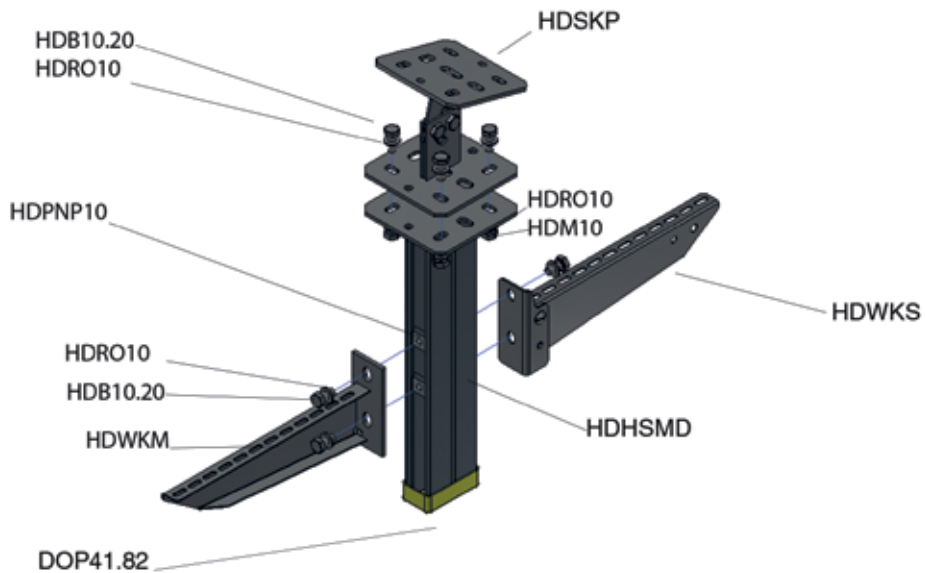
HDHSIZ

Technische info / Info technique



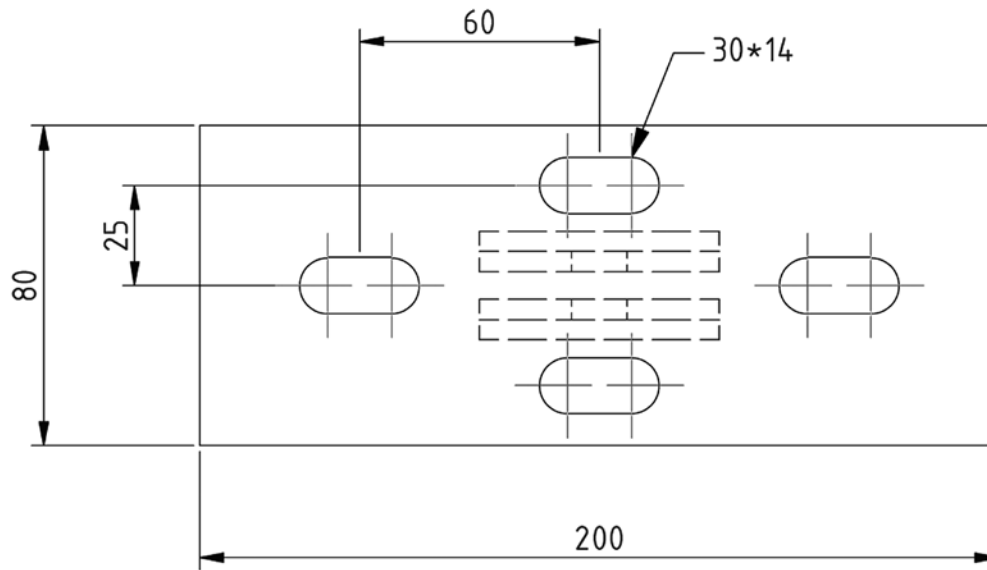
HDSKP

Technische info / Info technique



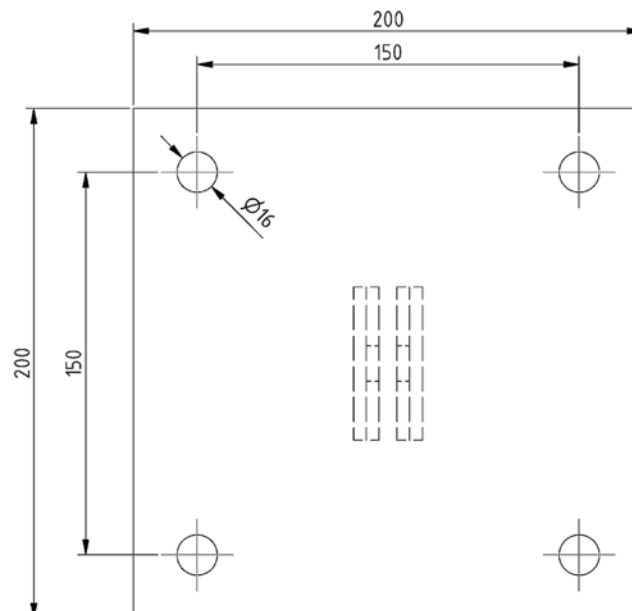
HDIPL06

Technische info / Info technique



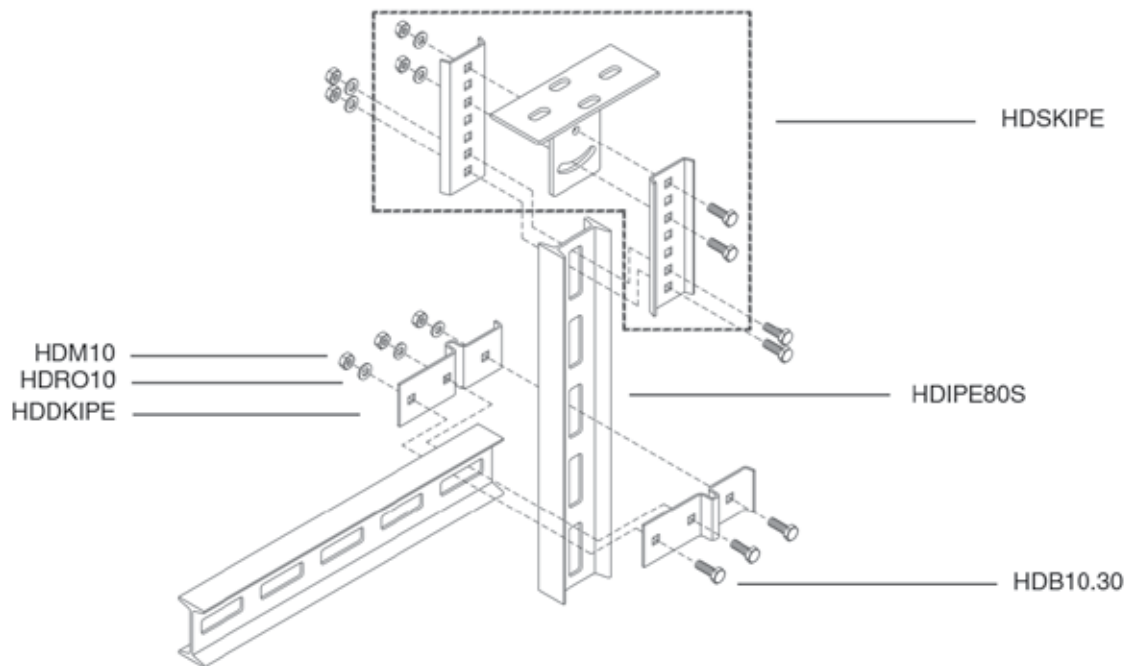
HDIPL10

Technische info / Info technique



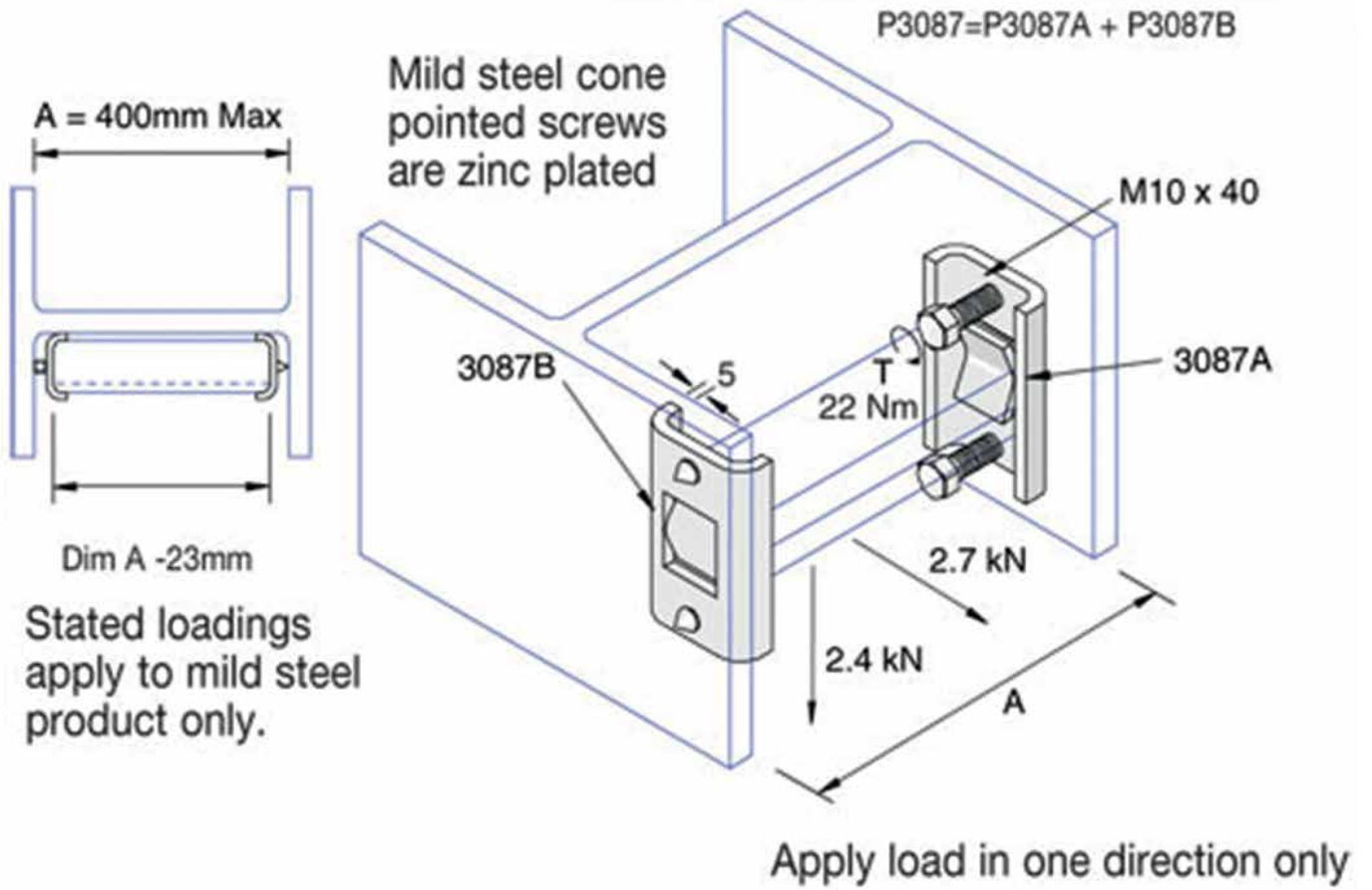
HDSKIPE

Technische info / Info technique



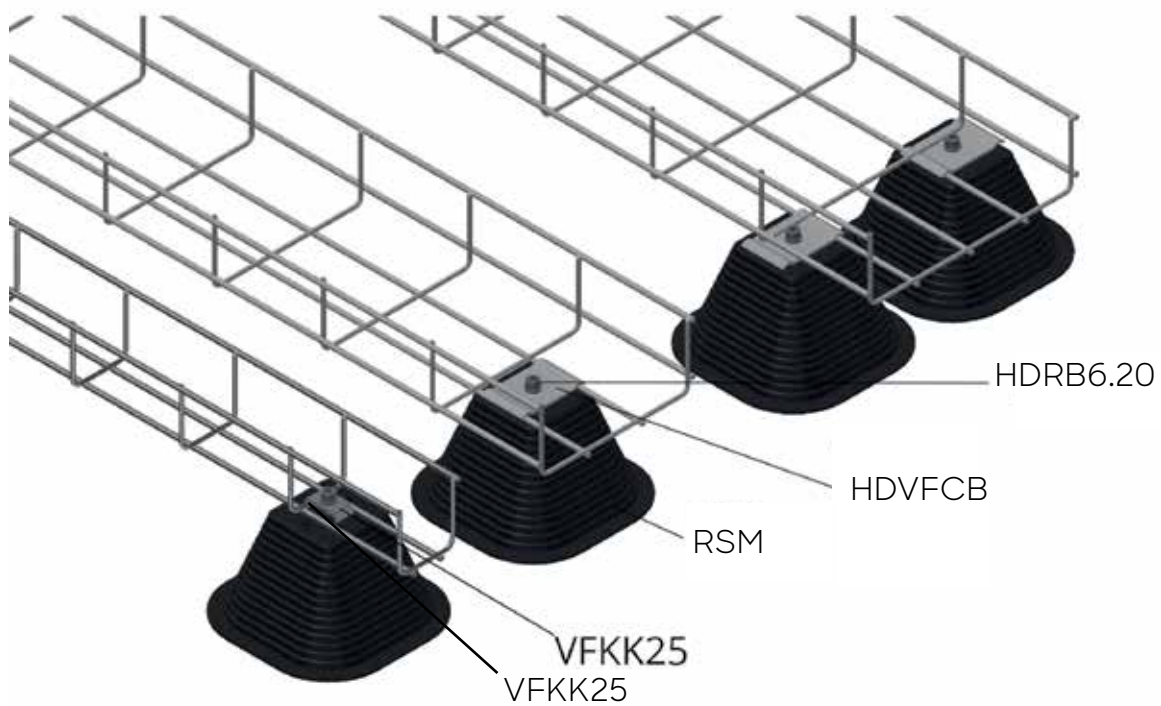
HDP3087

Technische info / Info technique



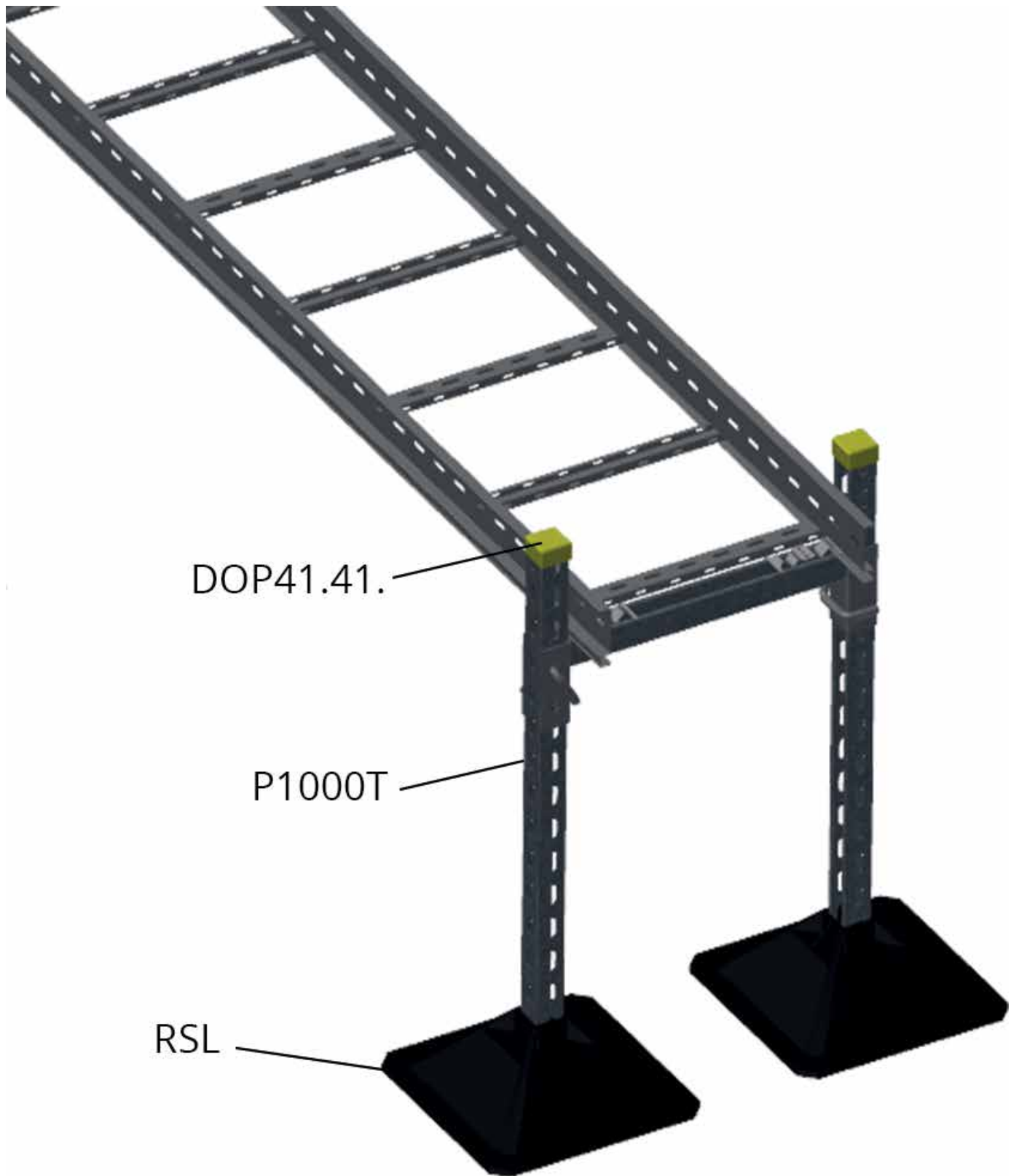
RSM

Technische info / Info technique



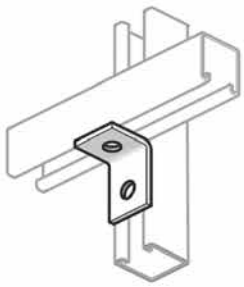
RSL

Technische info / Info technique

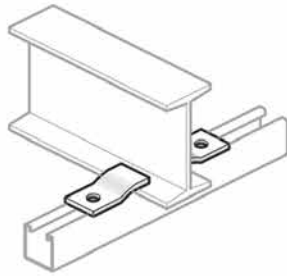


HDVS41

Technische info / Info technique



HDVS41.05



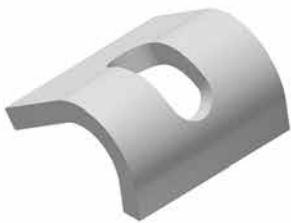
HDVS41.43



HDVS41.44



HDVS41.45



HDVS41.46

