

SCALA2



TM06 4538 2515

Description générale

Le Grundfos SCALA2 est un surpresseur auto-amorçant, compact et entièrement intégré, destiné aux applications domestiques.

Le SCALA2 est équipé d'une pompe à vitesse variable permettant d'assurer une pression optimale à tous les robinets. Sa performance augmente avec la demande croissante.

L'installation du SCALA2 compte 3 étapes simples :

1. Raccordez la tuyauterie.
2. Amorcez la pompe.
3. Branchez la pompe pour la démarrer.

Le Grundfos SCALA2 a tous les composants nécessaires pour assurer une pression confortable :

- Commande intelligente
- Pompe à vitesse variable
- Réservoir sous pression intégré
- Capteurs intégrés
- Clapet anti-retour intégré.

Caractéristiques

SCALA2
Pression constante réglable
Silencieux < 47 dB(A) en utilisation normale
Compact
Fiable et robuste
Installation facile et auto-amorçage
Protection contre la marche à sec

Applications

Le SCALA2 est conçu pour les petites et moyennes habitations.

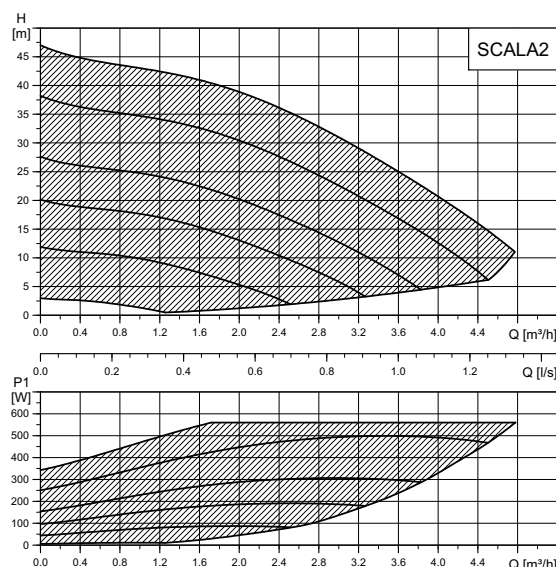
Il convient aux applications suivantes :

- Surpression depuis le réseau
- Surpression depuis les réservoirs de toit
- Surpression depuis les réservoirs intermédiaires
- Surpression depuis les réservoirs au sol
- Adduction d'eau depuis les puits peu profonds (< 8 m).

Performance

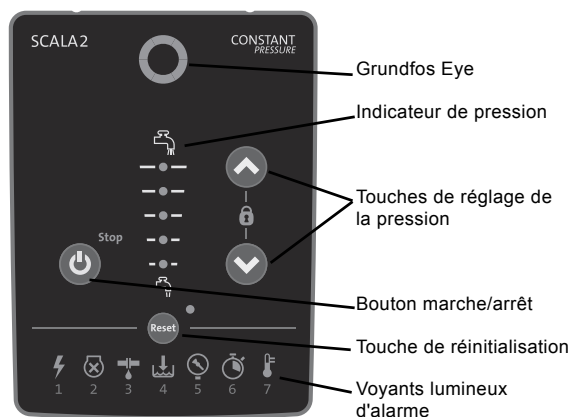
Le SCALA2 est le choix idéal pour les résidences comptant jusqu'à 3 étages et 8 robinets.

Le bon dimensionnement peut se baser sur la courbe de pompe ci-dessous et les normes locales.



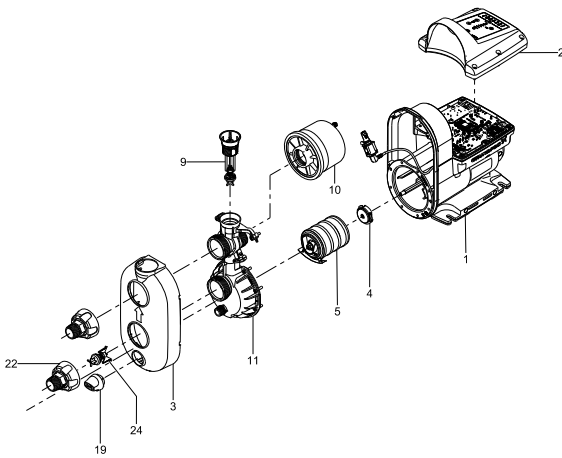
TM06 4320 0216

Panneau de commande



TM06 3301 5114

Vue éclatée

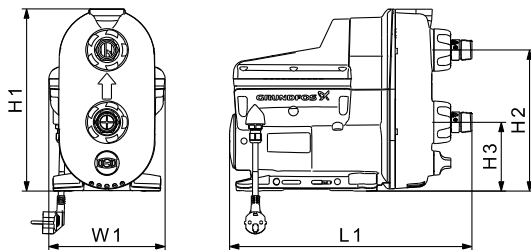


TM06 3306 5114

Matériaux

Pos.	Nom du composant	Matériau
1	Pompe et corps de stator combinés	Aluminium, Composite et EN 1.4301 / AISI 304
2	Couvercle du coffret de commande	Composite
3	Couvercle de la pompe	Composite
4	Garniture mécanique	Carbone/Céramique
5	Chambre (quatre étages)	Composite
9	Clapet anti-retour, refoulement	Composite
10	Réservoir sous pression complet	Composite, Butyl et EN 1.4301/AISI 304
11	Raccord	Composite
19	Bouchon de purge	Composite
22	Filetage R 1" / NPT 1"	Composite
24	Clapet anti-retour, aspiration	Composite

Schéma coté



TM06 3305 5114

Type	H1 [mm] [pouces]	H2 [mm] [pouces]	H3 [mm] [pouces]	W1 [mm] [pouces]	L1 [mm] [pouces]	Poids [kg] [lb]
SCALA2	302 11,9	234 9,2	114 4,5	193 7,6	403 15,9	10 22

99051836 0216

ECM: 1178067

Protection thermique

Le SCALA2 intègre une protection moteur basée sur l'intensité et la température.

Caractéristiques techniques

Type	Tension [V] et fréquence [Hz]	I _{max} [A] et P ₁ [W]	Filetage	Prise	Code article
SCALA2	1 x 200-240 50/60	2,3 - 2,8 550	R 1"	IEC type E & F, CEE7/7	98562862
				Aucune (Chine)	98562863
				Aucune	98562865
SCALA2	1 x 208-230 60	2,3 - 2,8 550	NPT 1"	IEC type I, AS/NZS3112	98562866
				IEC type G, BS1363	98562870
SCALA2	1 x 115 60	5 - 5,7 560	NPT 1"	IEC type I, IRAM 2073	98562872
				NEMA 6-15P	98562817
SCALA2	1 x 115 60	5 - 5,7 560	NPT 1"	IEC type B, NEMA 5-15P	98562818

Conditions de fonctionnement

Température ambiante

max. : 45 °C (113 °F).
55 °C (131 °F) pour les modèles 1 x 200-240 V, 50 Hz.

Température max. du liquide :

45 °C (113 °F).

Pression de service max. : 10 bar (145 PSI, 1 MPa)

Pression d'entrée max. : 6 bar (87 PSI, 0,6 MPa).

Hauteur max. : 45 m (147 pieds).

Indice de protection : X4D (installation en extérieur).

Liquide pompé : Eau douce claire et eau chlorée < 300 ppm.

Certifications et marquages

Sécurité



Eau potable



Nous nous réservons tout droit de modifications.