

Données d'envoi

| | | |
|---------------------|------------------|-------------|
| PROJET: | ETIQUETTE UNITÉ: | QUANTITÉ: |
| REPRÉSENTANT: _____ | TYPE DE SERVICE: | DATE: _____ |
| INGÉNIEUR: | SOU MIS PAR: | DATE: |
| ENTREPRENEUR: | APPROUVÉ PAR: | DATE: |
| | COMMANDE N°: | DATE: |

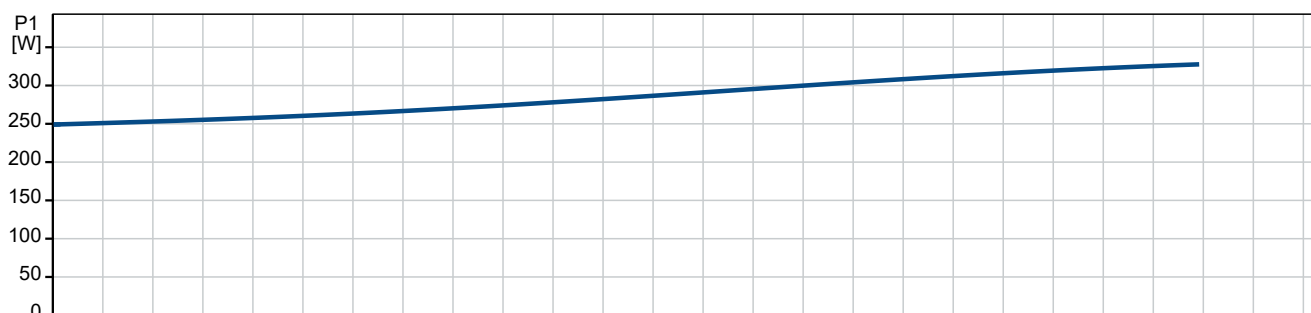
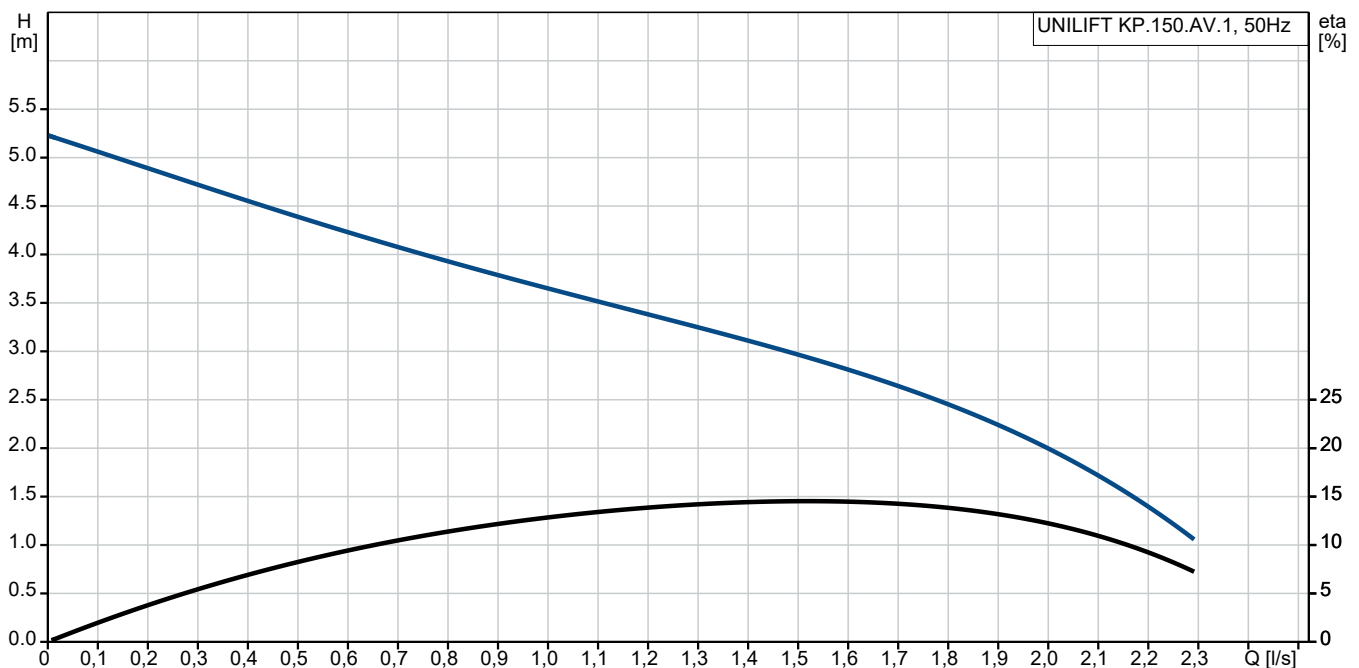


UNILIFT KP.150.AV.1

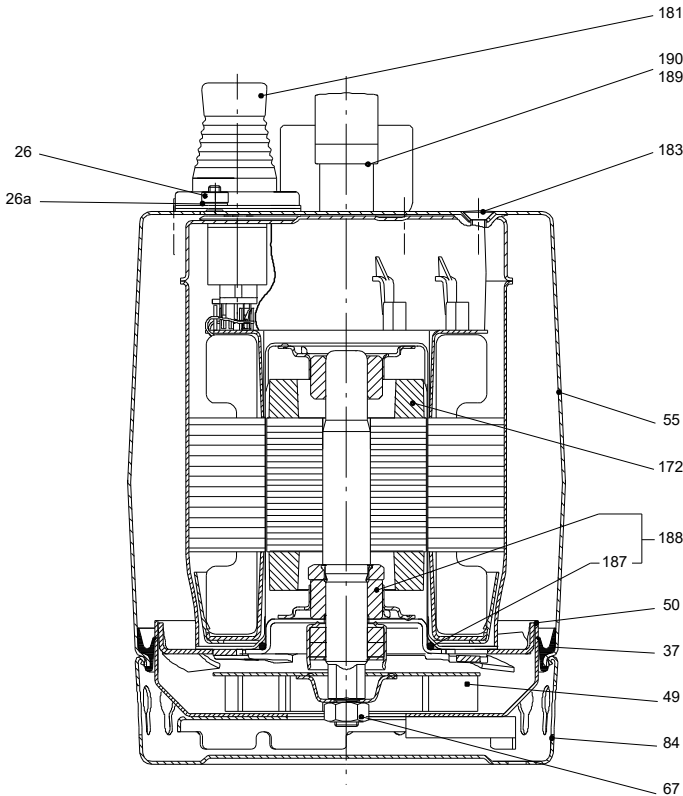
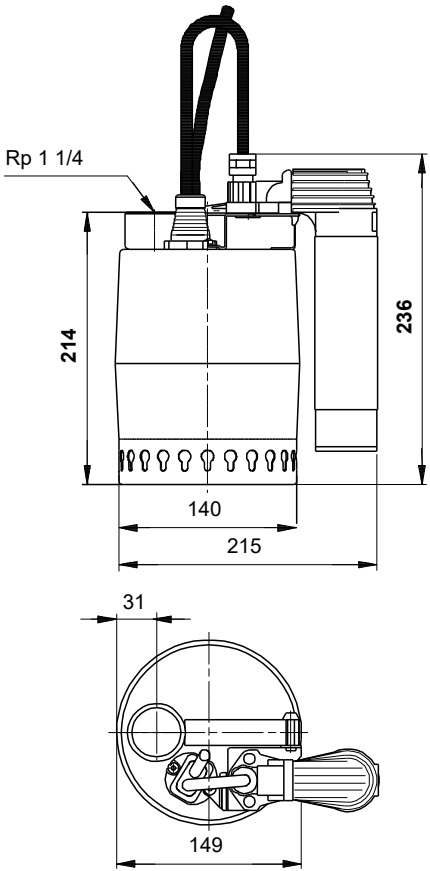
UNILIFT KP est une pompe immergée compacte en acier inoxydable conçue pour le pompage des eaux non agressives et des eaux grises. Elle peut être utilisée comme unité portable ou installation fixe à l'intérieur et à l'extérieur des bâtiments.

Note ! La photo produit peut différer du produit réel


| Conditions de Service | Données pompe | Données moteur |
|-----------------------|---|--|
| Densité: 1.000 | Plage température liquide: 0 .. 50 °C Température ambiante maximum: 50 °C Référence produit: 011H1400 | Fréquence d'alimentation: 50 Hz Indice protection: IP68 Protection moteur: CONTACT Protection thermique: INT. |



Données d'envoi



Matériaux:
 Corps de pompe: Acier inox.
 Corps de pompe: AISI 304
 Roue: Acier inox.
 Roue: AISI 304
 Roue: EN 1.4301

| Quantité | Description |
|----------|--|
| 1 | <p>UNILIFT KP.150.AV.1</p>  <p>Note ! La photo produit peut différer du produit réel</p> <p>Référence: 011H1400 Pompe submersible multi-usages</p> <p>Pompe submersible portable en acier inoxydable avec orifice de refoulement vertical et moteur 1-phasé de classe d'isolation F et équipé d'une protection thermique.</p> <p>La pompe est équipée d'une crépine d'aspiration, d'une poignée, de 5 m de câble d'alimentation et d'un interrupteur à flotteur vertical pour un fonctionnement automatique.</p> <p>Roue semi-ouverte de passage 10 mm conçue pour le pompage d'eaux souterraines, d'eaux de surface et d'eaux de pluie...</p> <p>Garniture mécanique équipée de deux joints à lèvres avec graisse entre les deux.</p> <p>La pompe est équipée d'une chemise extérieure permettant le refroidissement du moteur par le liquide pompé. L'arbre tourne entre deux paliers en carbone refroidis par le liquide pompé. Le moteur est rempli d'un liquide non toxique.</p> <p>Liquide: Plage température liquide: 0 .. 50 °C Densité: 998.2 kg/m³</p> <p>Technique: Débit maxi: 2.36 l/s Particule maxi: 10 mm Certifications: CE,RCM,VDE,LGABG,EAC,TUVRHWID,MORO,UKCA,SEPRO</p> <p>Matériaux: Corps de pompe: Acier inox. EN 1.4301 AISI 304 Roue: Acier inox. EN 1.4301 AISI 304</p> <p>Installation: Plage température ambiante: 0 .. 50 °C Type raccordement: Rp Taille du raccordement: 1 1/4 inch Profondeur maximum d'installation: 2 m Lieu d'installation: En intérieur</p> <p>Donnée électrique: Puissance absorbée - P1: 300 W Fréquence d'alimentation: 50 Hz Tension nominale: 1 x 220-230 V</p> |



Nom Société:

Créé par:

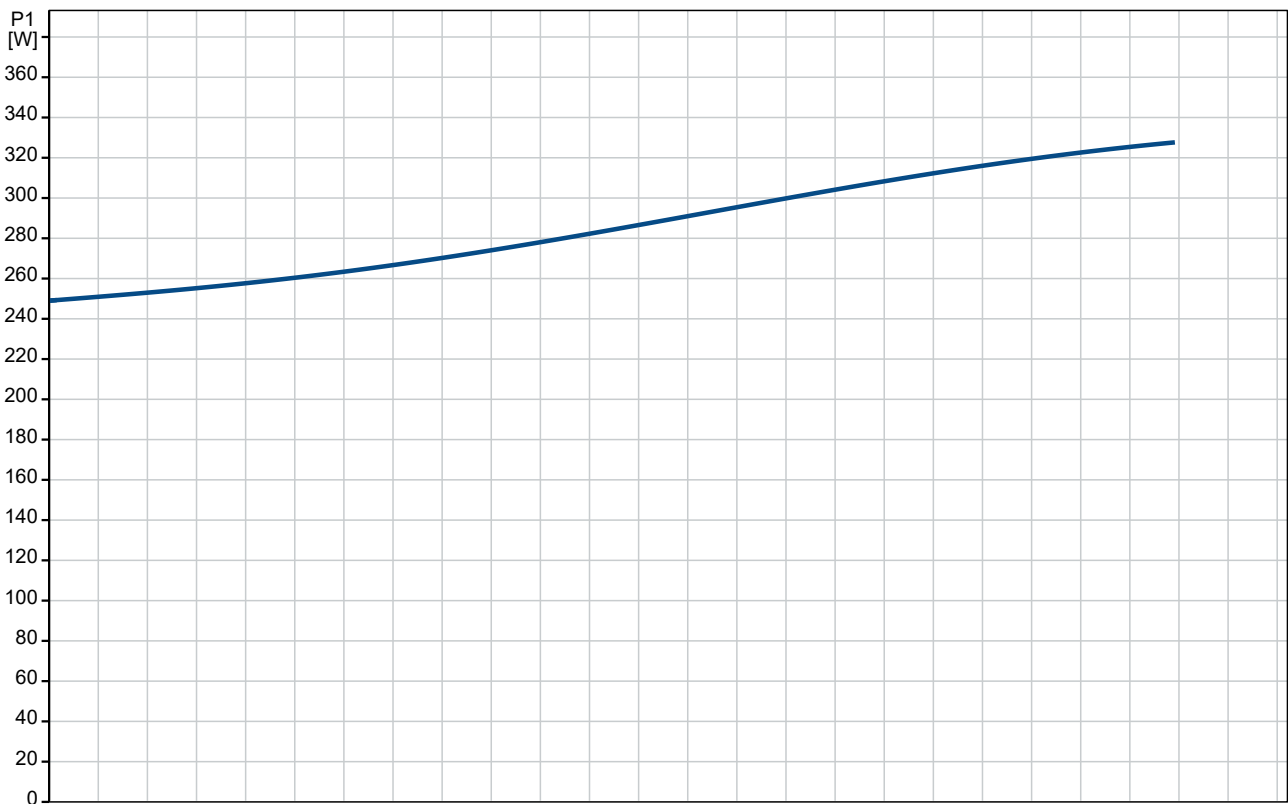
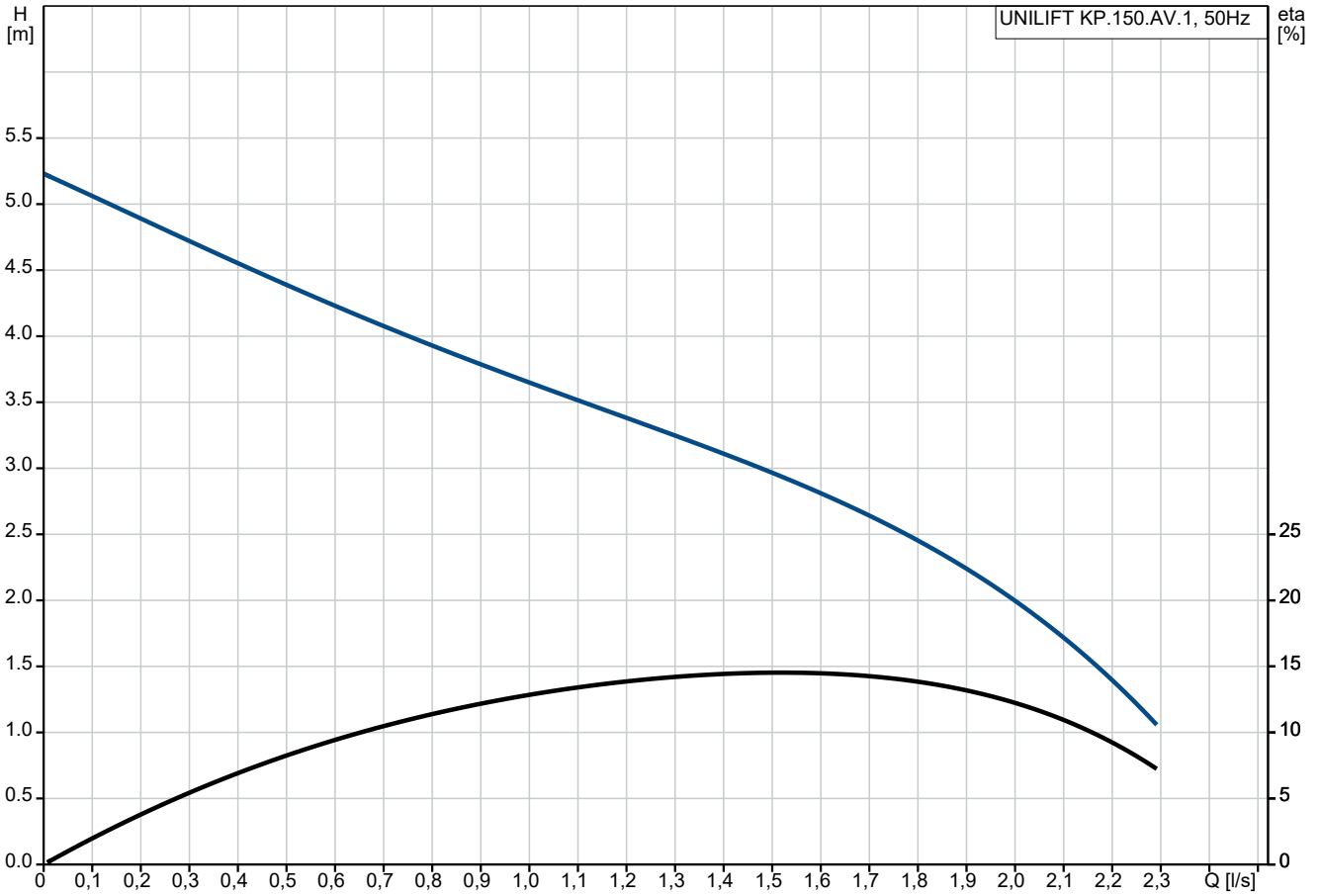
Téléphone:

Date:

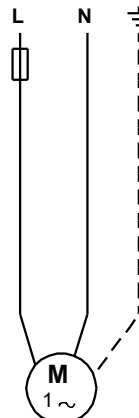
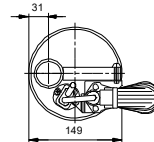
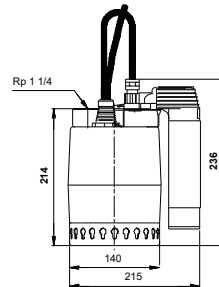
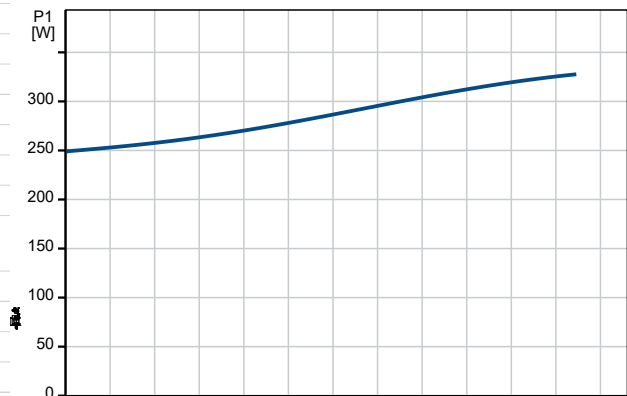
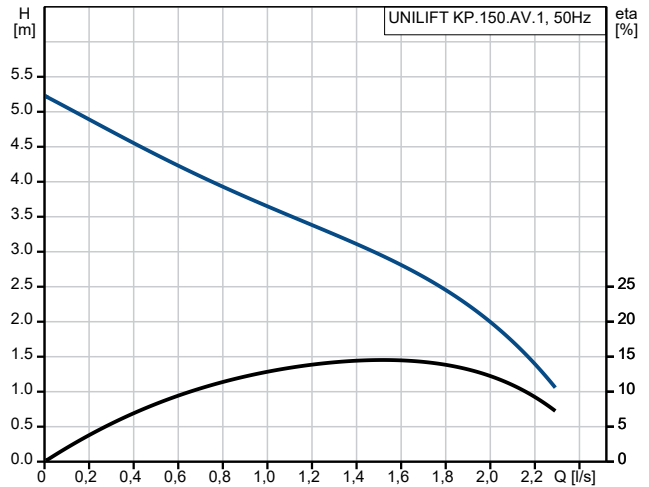
19/03/2024

| Quantité | Description |
|----------|---|
| 1 | <p>Intensité nominale: 1.3 A Capacité Condensateur - Fonctionnement: 8 µF/400 V Indice de protection (IEC 34-5): IP68 Classe d'isolation (CEI 85): F Longueur du câble d'alimentation: 5 m Type de fiche câble: SCHUKO</p> <p>Autres: Poids net: 5.84 kg Poids brut: 6.55 kg Colisage: 0.013 m3 Pays d'origine: HU Code douanier: 84137021 Certifications environnementales: WEEE</p> |

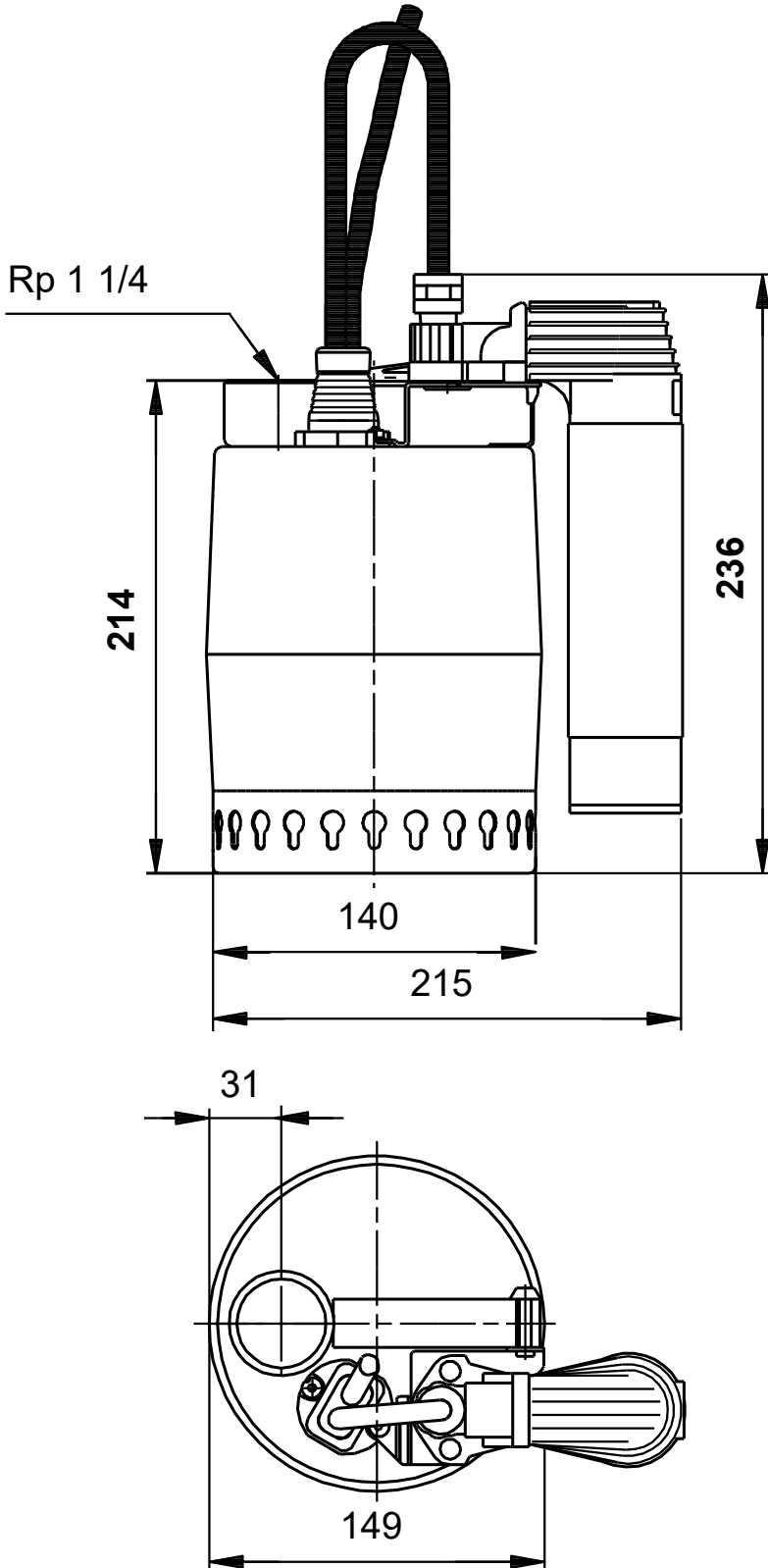
011H1400 UNILIFT KP.150.AV.1 50 Hz



| Description | Valeur |
|---|--|
| Information générale: | |
| Nom produit: | UNILIFT KP.150.AV.1 |
| Code article: | 011H1400 |
| Numéro EAN:: | 5700391115448 |
| Technique: | |
| Débit maxi: | 2.36 l/s |
| Hauteur max.: | 5.5 m |
| Particule maxi: | 10 mm |
| Certifications: | CE,RCM,VDE,LGABG,EAC,TUV RHWID,MORO,UKCA,SEPRO |
| Modèle: | A |
| Matériaux: | |
| Corps de pompe: | Acier inox. |
| Corps de pompe: | EN 1.4301 |
| Corps de pompe: | AISI 304 |
| Roue: | Acier inox. |
| Roue: | EN 1.4301 |
| Roue: | AISI 304 |
| Installation: | |
| Plage température ambiante: | 0 .. 50 °C |
| Type raccordement: | Rp |
| Taille du raccordement: | 1 1/4 inch |
| Profondeur maximum d'installation: | 2 m |
| Lieu d'installation: | En intérieur |
| Liquide: | |
| Plage température liquide: | 0 .. 50 °C |
| Densité: | 998.2 kg/m³ |
| Donnée électrique: | |
| Puissance absorbée - P1: | 300 W |
| Fréquence d'alimentation: | 50 Hz |
| Tension nominale: | 1 x 220-230 V |
| Intensité nominale: | 1.3 A |
| Capacité Condensateur - Fonctionnement: | 8 µF/400 V |
| Indice de protection (IEC 34-5): | IP68 |
| Classe d'isolation (CEI 85): | F |
| Protection moteur intégrée: | CONTACT |
| Protection thermique: | INT. |
| Longueur du câble d'alimentation: | 5 m |
| Type de fiche câble: | SCHUKO |
| Commandes: | |
| Interrupteur de niveau: | AV |
| Autres: | |
| Poids net: | 5.84 kg |
| Poids brut: | 6.55 kg |
| Colisage: | 0.013 m3 |
| Pays d'origine: | HU |
| Code douanier: | 84137021 |
| Certifications environnementales: | WEEE |

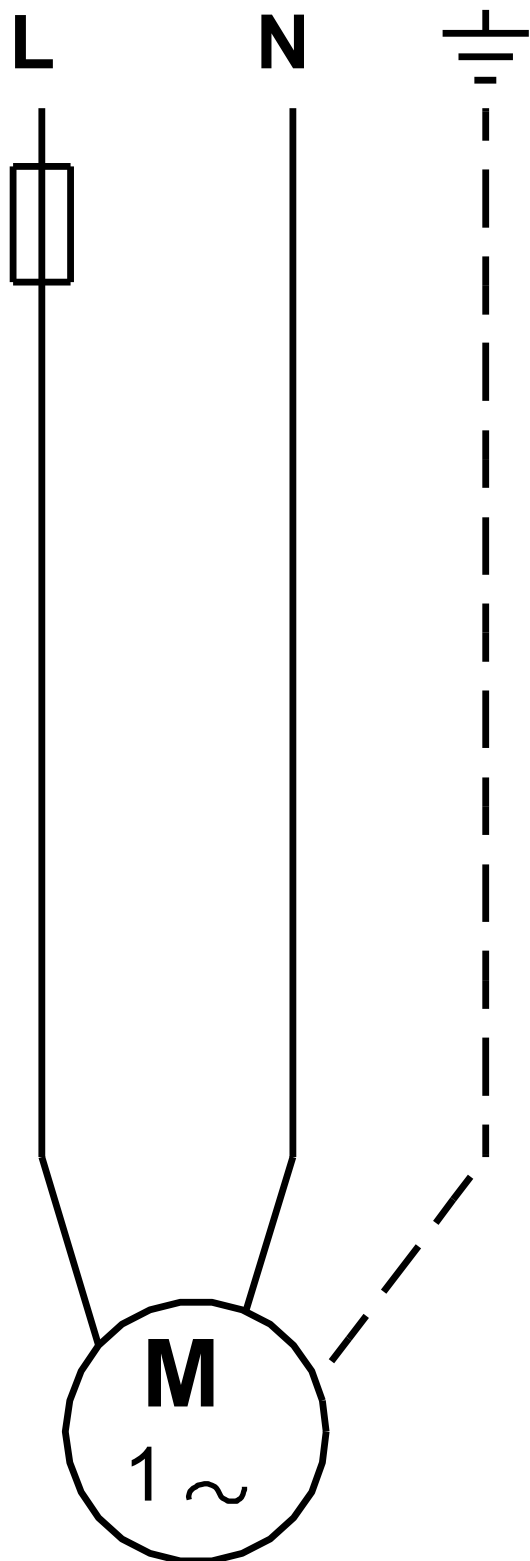


011H1400 UNILIFT KP.150.AV.1 50 Hz



Remarque: toutes les unités sont en [mm] à moins que d'autres unités soient énoncées.
Mise en garde: ce dessin d'encombrement simplifié ne montre pas tous les détails.

011H1400 UNILIFT KP.150.AV.1 50 Hz



Note ! Toutes les unités sont en [mm] sauf précision contraire.