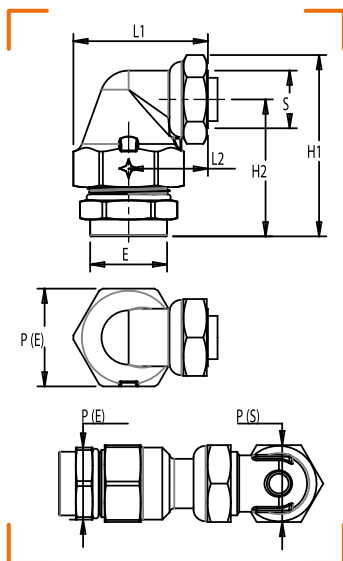


RÉSEAU
ON
GPL



COUDE 90° DE TRANSITION PLT FLEXICLIC FEMELLE À JPG



2301515 / 2302515
CALIBRE ÉQUIPÉ DU
SYSTÈME CLAP



2302015
CALIBRE ÉQUIPÉ DU
SYSTÈME CLAP

CARACTÉRISTIQUES TECHNIQUES

Normes : XP E 29-826 / NF E 29-532

Température : -20°C à +60°C

Divers : Livré avec joint - entrée dosseret
de chaudière

ENTRÉE PLT (E)	SORTIE FEMELLE ÉCROU (S)	L1	L2	P	H1	H2	GAZ NATUREL PRESSION D'UTILISATION JUSQU'À	GPL PRESSION D'UTILISATION JUSQU'À	ATG	RÉF.
DN 15	JPG 3/4"	50	30	E 30 / S 32	122	104	0,5 bar	2 bar		2301515
DN 20	JPG 3/4"	56	33	E 36 / S 32	86	67	0,5 bar	2 bar		2302015
DN 25	JPG 3/4"	56	30	E 42 / S 32	115	96	0,5 bar	2 bar		2302515