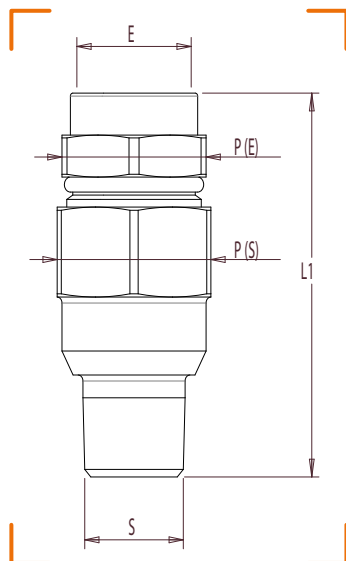


RÉSEAU
ON
GPL



RACCORD DE TRANSITION PLT FLEXICLIC MÂLE CONIQUE À 6,25% (ISO 7)



CALIBRE ÉQUIPÉ DU
SYSTÈME CLAP

CARACTÉRISTIQUES TECHNIQUES

Normes : XP E 29-826

Température : -20°C à +60°C

ENTRÉE PLT (E)	SORTIE MÂLE (S)	L1	P	GAZ NATUREL PRESSION D'UTILISATION JUSQU'À	GPL PRESSION D'UTILISATION JUSQU'À	ATG	RÉF.
DN 10	Conique 1/2"	49	E 24 / S 26	0,5 bar	2 bar		2501012
DN 15	Conique 1/2"	76	E 30 / S 32	0,5 bar	2 bar		2501512
DN 15	Conique 3/4"	76	E 30 / S 32	0,5 bar	2 bar		2501515
DN 20	Conique 3/4"	78	E 36 / S 41	0,5 bar	2 bar		2502015
DN 20	Conique 1"	70	E 36 / S 41	0,5 bar	2 bar		2502020
DN 25	Conique 1"1/4	66	E 42 / S 46	0,5 bar	2 bar		2502525
DN 32	Conique 1"1/2	70	E 50 / S 55	0,5 bar	-		2503232
DN 40	Conique 2"	88	E 65 / S 65	0,5 bar	-		2504040
DN 50	Conique 2"	94	E 75 / S 75	0,5 bar	-		2505040
DN 50	Conique 2"1/4	90	E 75 / S 75	0,5 bar	-		2505050