

ROBINET A PAPILLON A OREILLES DE CENTRAGE PN10



- Dimensions :** DN 32/40 à 300 mm
Raccordement : Entre brides GN10/16 ou ISO PN20 ANSI150
Température Mini : - 10°C
Température Maxi : + 110°C
Pression Maxi : 10 Bars
Caractéristiques : Col long pour calorifuge
Modèle à oreilles de centrage
Axe traversant
Motorisable (platine ISO 5211)

Matière : Corps fonte EN GJL 250

ROBINET A PAPILLON A OREILLES DE CENTRAGE PN10

CARACTERISTIQUES :

- Col long pour calorifuge
- Motorisable (platine ISO 5211)
- Oreilles de centrage
- Montage entre brides GN10/16 du DN32/40 au DN300 et ISO PN20 ANSI150 du DN40 au DN300
- Axe traversant
- Manchette en queue d'aronde démontable
- Papillon fonte revêtu époxy
- Poignée 9 positions , cadénassable jusqu'au DN200 , blocable en toutes positions et non cadénassable du DN250 au 300
- Peinture époxy couleur RAL 5012 épaisseur 250-300 microns
- Réhausse du col de 75 mm (option)
- Carré de manœuvre 30x30 mm pour clé de fontainier (option)

UTILISATION :

- Réseau de chauffage et de climatisation
- Température mini et maxi admissible Ts : -10°C à + 110°C
- Pression maxi admissible PN : 10 bars
- Δ P : 6 bars maxi

GAMME :

- Commande par levier du DN 32/40 au DN 300
- Commande possible par réducteur à volant IP65 (**Réf. 1197**) du DN 40 au DN 300
- Commande possible par réducteur à chaîne IP65 (**Réf. 1194**) du DN 40 au DN 300
- Sur demande, réhausse avec longueur spéciale (**Réf. 98665**)

RACCORDEMENT :

- Entre brides GN10-GN16 du DN32 au DN300 et ISO PN20 ANSI 150 du DN40 au DN300

COUPLES DE MANŒUVRE (en Nm avec coefficient de sécurité de 30 % inclus) à 10 Bars :

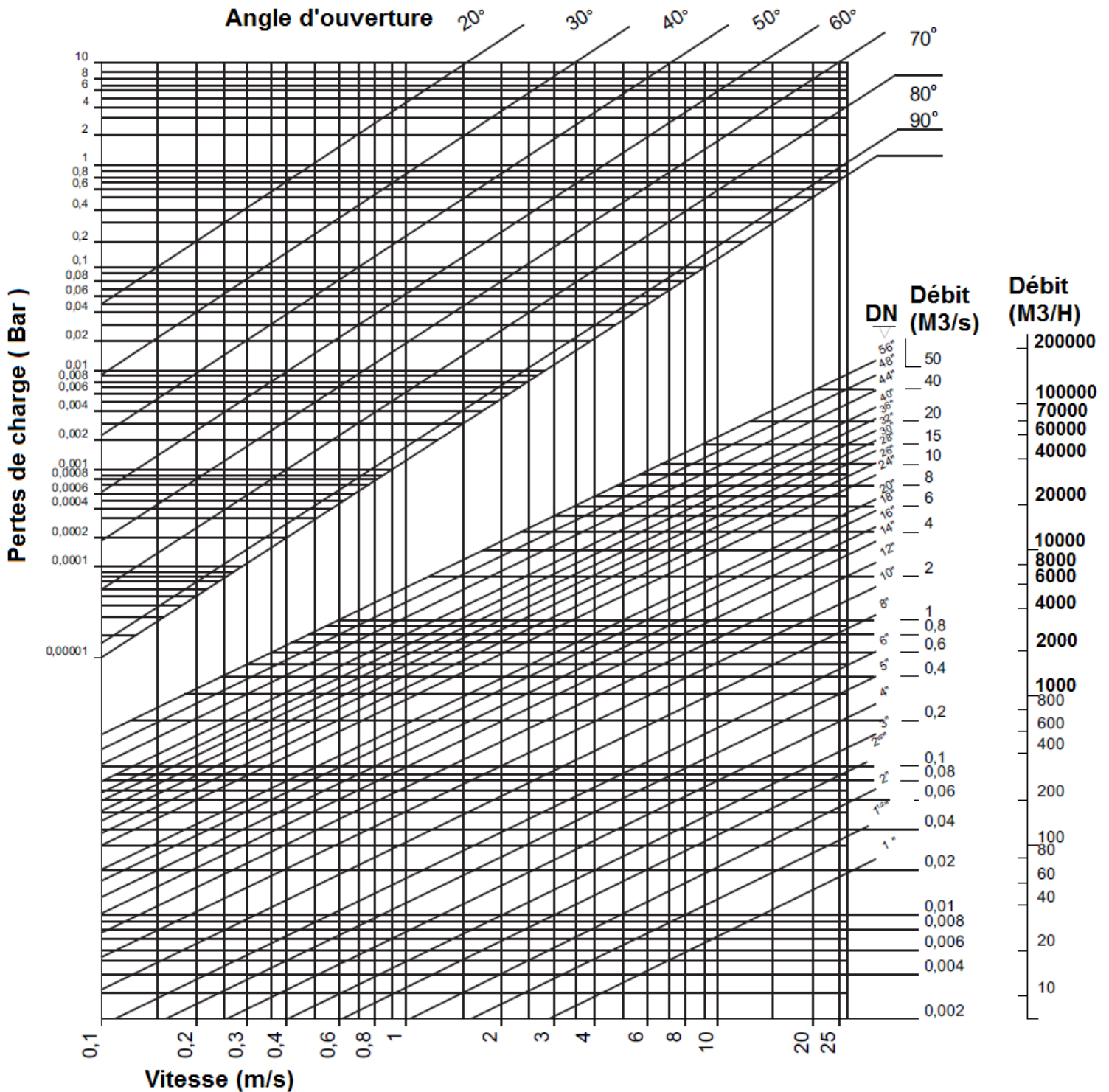
DN	32/40	50	65	80	100	125	150	200	250	300
Couple (Nm)	9	11	20	29	47	82	130	210	360	475

COEFFICIENT DE DEBIT Kvs (m3 / h) :

DN	32/40	50	65	80	100	125	150	200	250	300
Kvs (m3/h)	70	109	200	334	551	901	1427	2383	3825	5659

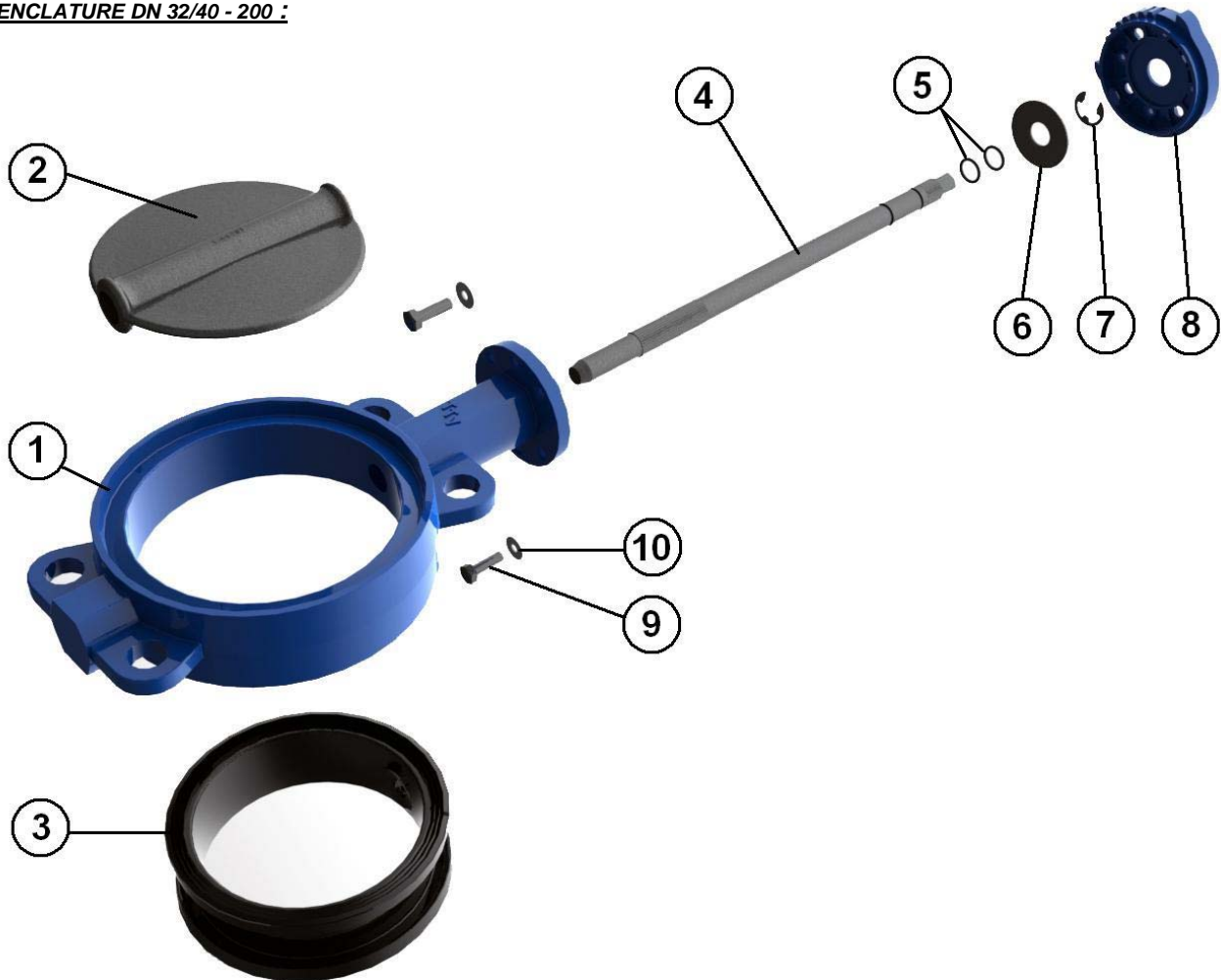
ROBINET A PAPILLON A OREILLES DE CENTRAGE PN10

DIAGRAMME DE PERTES DE CHARGE :



ROBINET A PAPILLON A OREILLES DE CENTRAGE PN10

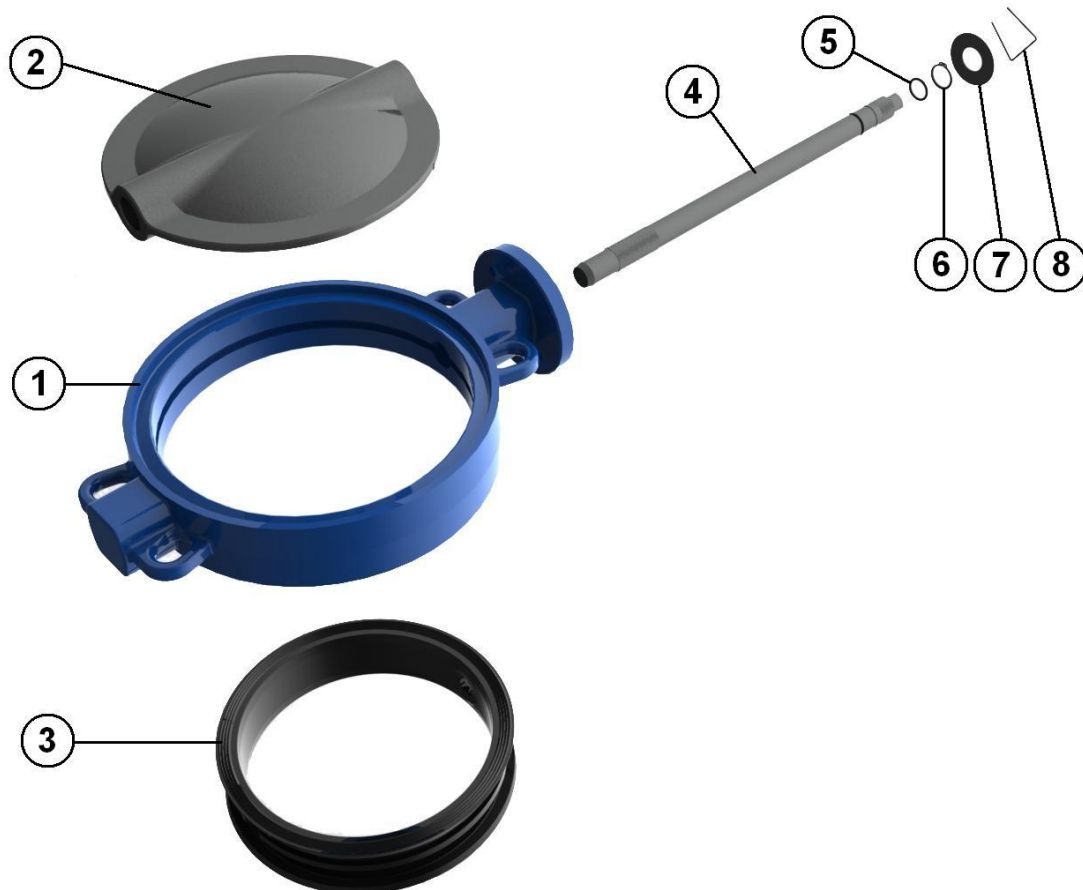
NOMENCLATURE DN 32/40 - 200 :



Repère	Désignation	Matériaux
1	Corps	Fonte EN GJL 250
2	Papillon	Fonte EN GJS 500-7 revêtu époxy
3	Manchette	EPDM
4	Axe	Inox 420
5	O ring	EPDM
6	Bague	Acier
7	Circlips	Acier
8	Platine	Aluminium
9	Vis platine	5.6
10	Rondelle	Acier
	Poignée	Fonte d'aluminium

ROBINET A PAPILLON A OREILLES DE CENTRAGE PN10

NOMENCLATURE DN 250 - 300 :

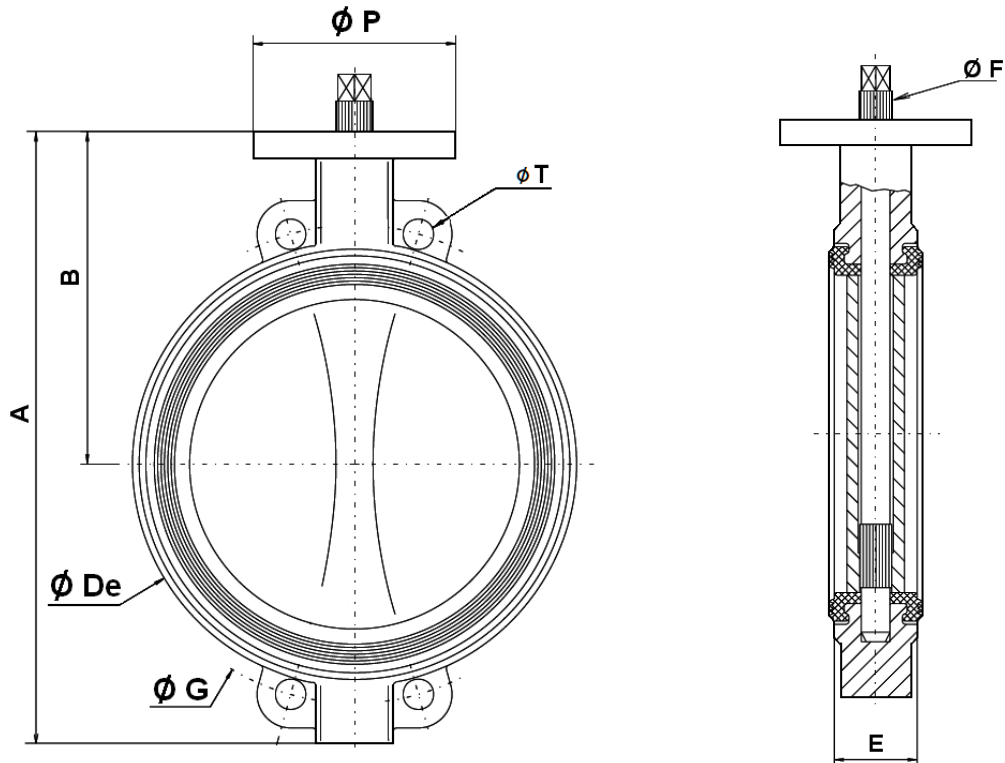


Repère	Désignation	Matériaux
1	Corps	Fonte EN GJL 250
2	Papillon	Fonte EN GJS 500-7 revêtu époxy
3	Manchette	EPDM
4	Axe	Inox 420
5	O ring	EPDM
6	Circlips	Acier
7	Bague	Acier
8	Ressort	Acier
	Poignée	Fonte d'aluminium

ROBINET A PAPILLON A OREILLES DE CENTRAGE PN10

DIMENSIONS GN10 (en mm) :

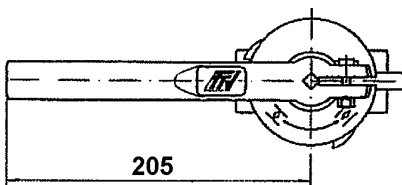
- Robinets seuls DN 32/40 – 300 (Ref. 1120) :



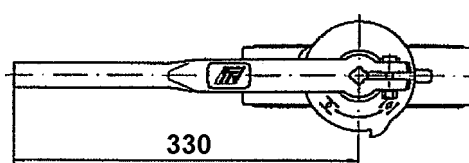
DN	32/40	50	65	80	100	125	150	200	250	300
A	206	228	243	266	294	324	349	438	461	523
B	140	156	162	170	185	207	216	256	248	280
Ø De	82	102	119	135	155	185	208	270	328	381
E	33	43	46	46	52	56	56	60	68	78
Ø F	10.5	10.5	14.5	16.5	16.5	18.5	18.5	22.5	25.5	30.5
Ø G	110	125	145	160	180	210	240	295	350	400
Ø P	88	88	88	88	88	105	105	105	150	150
Ø T	18	18	18	18	18	18	23	23	23	23
Poids (Kg)	2.6	3.6	4.55	4.8	6.06	7.6	9	13.94	23.07	32

- Leviers manuels :

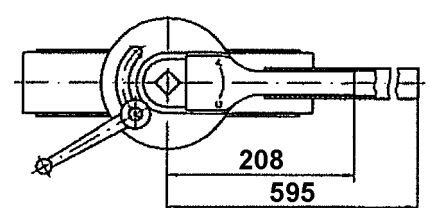
DN 32/40 – 100



DN 125 – 200



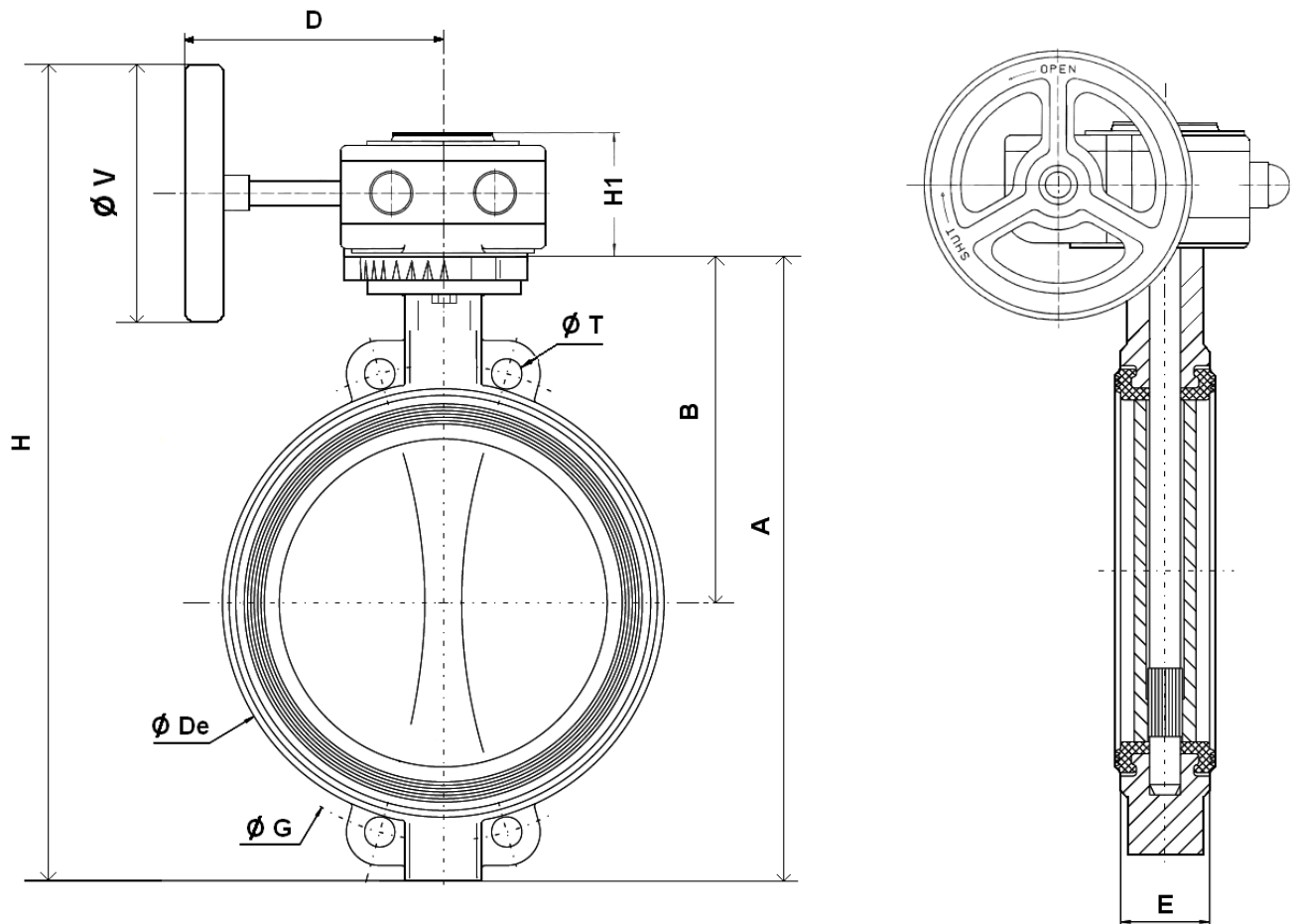
DN 250 - 300



ROBINET A PAPILLON A OREILLES DE CENTRAGE PN10

DIMENSIONS GN10 (en mm) :

- Robinets à commande par réducteur à volant DN 32/40 – 300 (Ref.1120+1197) :

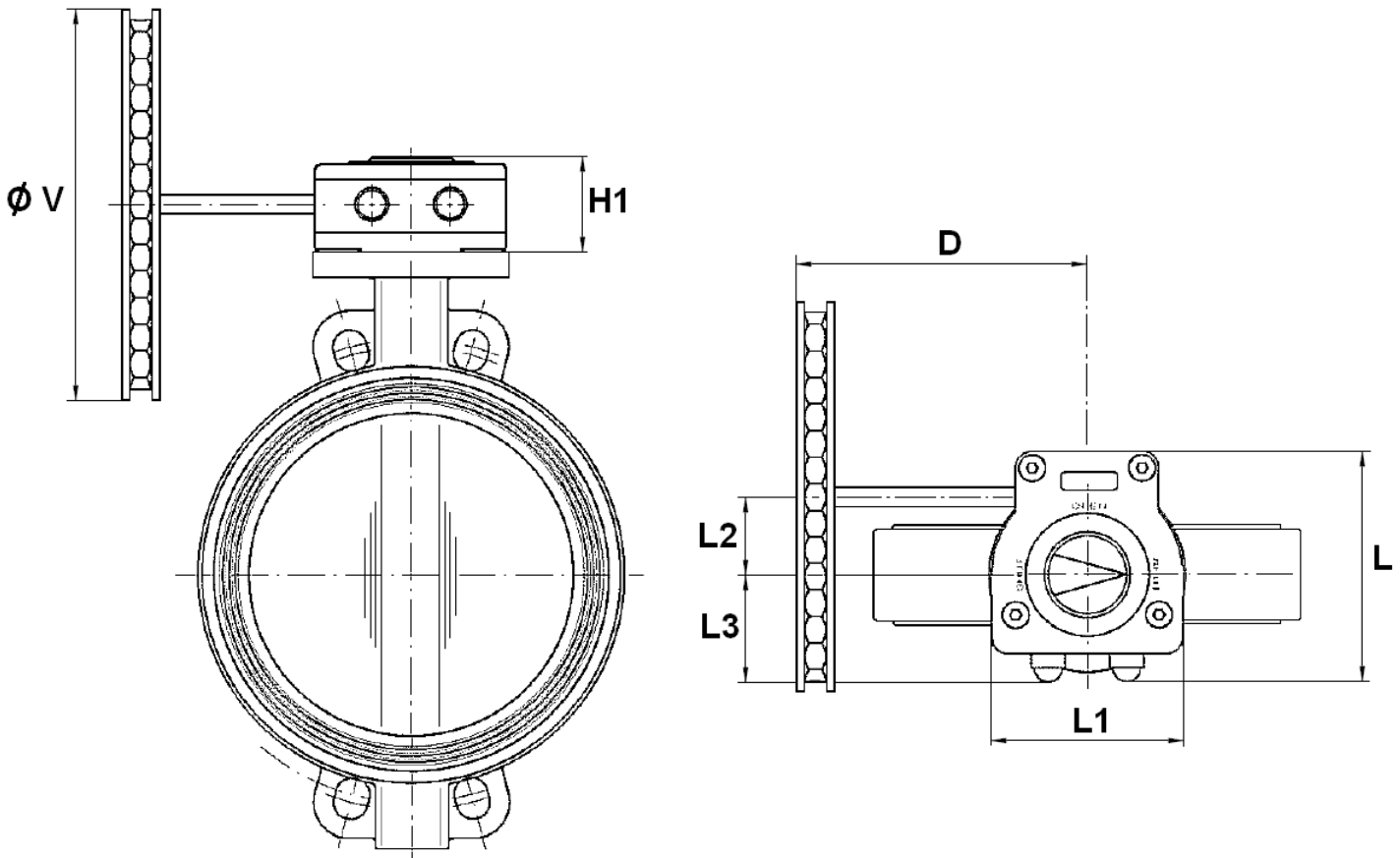


DN	32/40	50	65	80	100	125	150	200	250	300
A	206	228	243	266	294	324	349	438	461	523
B	140	156	162	170	185	207	216	256	248	280
Ø De	82	102	119	135	155	185	208	270	328	381
D	120	120	120	120	120	136	136	136	223	223
E	33	43	46	46	52	56	56	60	68	78
H	304	326	341	364	392	452	477	566	647	709
H1	58	58	58	58	58	58	58	58	74	74
Ø G	110	125	145	160	180	210	240	295	350	400
Ø T	18	18	18	18	18	18	23	23	23	23
Ø V	140	140	140	140	140	200	200	200	300	300
Poids (en Kg)	3.95	4.95	5.9	6.15	7.41	9.35	10.75	15.69	27.07	36

ROBINET A PAPILLON A OREILLES DE CENTRAGE PN10

DIMENSIONS GN10 (en mm) :

- Robinet à commande par réducteur à chaîne (Ref.1120+1194) :

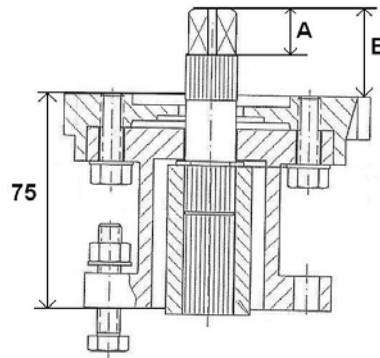


DN	32/40	50	65	80	100	125	150	200	250	300
D	120	120	120	120	120	126	126	126	214	214
H1	58	58	58	58	58	58	58	58	77	77
L	130	130	130	130	130	130	130	130	177.5	177.5
L1	100	100	100	100	100	100	100	100	146	146
L2	50	50	50	50	50	50	50	50	60	60
L3	58	58	58	58	58	58	58	58	82.5	82.5
Ø V	125	125	125	125	125	210	210	200	300	300
Poids (en Kg)	4.95	5.95	6.9	7.15	8.41	10.35	11.75	16.69	29.87	38.8

ROBINET A PAPILLON A OREILLES DE CENTRAGE PN10

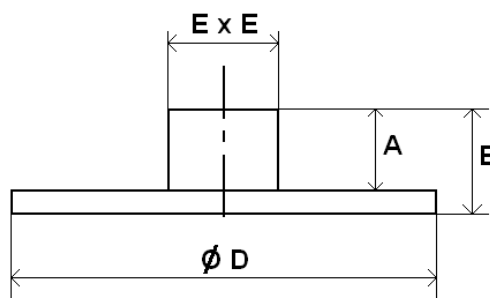
DIMENSIONS GN10 (en mm) :

- Réhausse du col pour isolation (75 mm) :



DN	40-50	65	80-100	125-150	200
A	19	19	19	17	17
B	34	34	34	34	34
Poids (Kg)	0.8	0.8	0.9	0.9	1

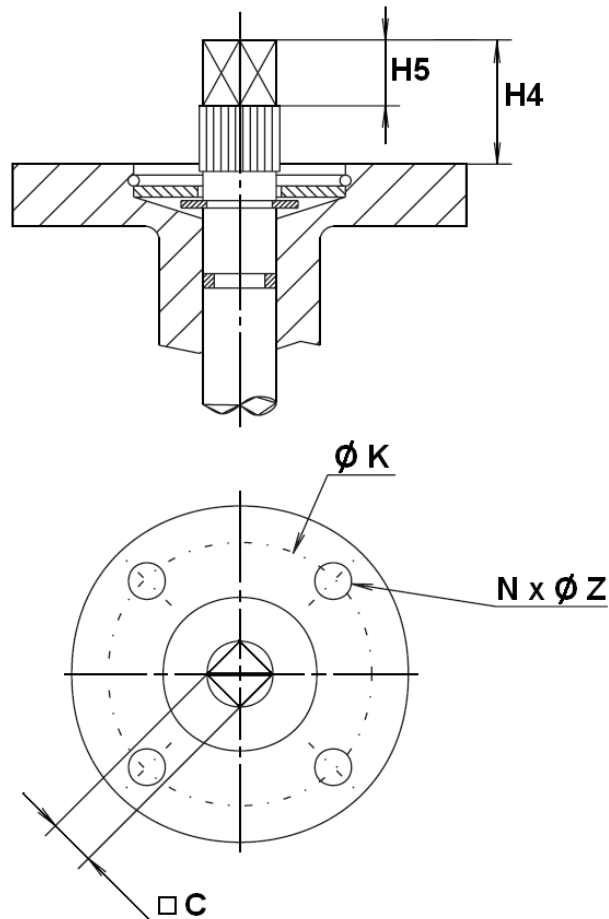
- Carré de manœuvre pour clé de fontainier (30x30 mm) :



DN	40-50	65	80-100	125-150	200
A	20	20	20	20	20
B	31	31	32	32	32
Ø D	107	107	107	107	107
E x E	30 x 30	30 x 30	30 x 30	30 x 30	30 x 30
Poids (Kg)	0.88	0.88	0.88	0.88	0.88

ROBINET A PAPILLON A OREILLES DE CENTRAGE PN10

DIMENSIONS PLATINE ISO (en mm) :



DN	40	50	65	80	100	125	150	200	250	300
H4	30	30	30	30	30	30	30	30	40	40
H5	17	17	17	17	17	17	17	17	20	20
C	8	8	9	11	11	14	14	17	19	22
Ø K	70	70	70	70	70	70	70	70	102	102
ISO	F07	F07	F07	F07	F07	F07	F07	F07	F10	F10
N x Ø Z	4 x 9	4 x 9	4 x 9	4 x 9	4 x 9	4 x 9	4 x 9	4 x 9	4 x 11	4 x 11

ROBINET A PAPILLON A OREILLES DE CENTRAGE PN10

NORMALISATIONS :

- Fabrication suivant la norme ISO 9001:2008
- DIRECTIVE 97/23/CE : CE N° 0038
Catégorie de risque I module A
- Tests d'étanchéité suivant la norme ISO 5208, classe A
- Raccordement entre brides suivant la norme EN 1092-1 PN10
- Platine suivant la norme ISO 5211
- Ecartement suivant la norme ISO 5752 courte série 20, EN 558 série 20 (NF 29305), BS 5155 Wafer courte/médium, DIN 3202 partie 3, série K1

PRECONISATIONS : Les avis et conseils, les indications techniques, les propositions, que nous pouvons être amenés à donner ou à faire, n'impliquent de notre part aucune garantie. Il ne nous appartient pas d'apprécier les cahiers des charges ou descriptifs fournis. Il appartient au client de vérifier l'adéquation entre le choix du matériel et les conditions réelles d'utilisation.

INSTRUCTIONS DE MONTAGE ET DE MAINTENANCE :

REGLES GENERALES :

- Bien vérifier l'adéquation entre le robinet et les conditions de service réelles (nature du fluide, pression et température)
- Prévoir suffisamment de robinets pour pouvoir isoler les tronçons de tuyauterie pour faciliter l'entretien des matériels.
- Vérifier attentivement que les robinets installés soient conformes aux différentes normes en vigueur.

INSTRUCTIONS DE MONTAGE :

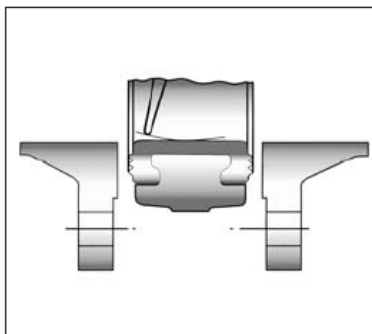
- Avant montage des robinets, bien vérifier l'encombrement entre brides. La robinetterie n'absorbera pas les écarts. Les déformations résultant de cette pratique peuvent entraîner des problèmes d'étanchéité, des difficultés de manœuvre et même des ruptures.
- Vérifier la propreté des faces de brides de la robinetterie et de raccordement.
- Les tuyauteries doivent être parfaitement nettoyées et exemptes de toutes impuretés pouvant endommager les étanchéités et le papillon.
- Les tuyauteries doivent être parfaitement alignées et leur supportage suffisamment dimensionné afin que les robinets ne supportent aucune contrainte extérieure.

ROBINET A PAPILLON A OREILLES DE CENTRAGE PN10

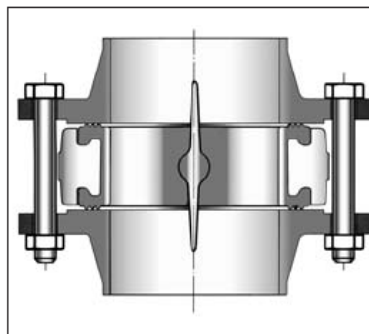
INSTRUCTIONS DE MONTAGE (SUITE) :

- Caler provisoirement les tronçons de tuyauterie qui n'ont pas encore leurs supports définitifs. Ceci pour éviter d'appliquer des contraintes importantes sur la robinetterie.
- Le robinet doit être inséré entre les brides en position entre ouverte sans que le papillon ne dépasse de l'épaisseur du robinet. Positionner toute la boulonnerie pour maintenir le robinet centré. Ouvrir complètement le robinet et serrer la boulonnerie. **Voir schémas ci-dessous.**
- Le serrage de la boulonnerie de raccordement doit être réalisé en croix.
- Le robinet doit être mis en place sur une partie de tuyauterie permettant le libre mouvement du papillon dans la tuyauterie.
- Les robinets resteront ouverts pendant les opérations de nettoyage des tuyauteries pour éviter d'avoir des impuretés dans le robinet.
- Les essais sous pression de l'installation doivent être effectués lorsque la tuyauterie est parfaitement propre.
- Les essais se font robinet ouvert. La pression d'essai ne doit pas dépasser les caractéristiques du robinet conformément à la norme ISO 5208.
- La mise sous pression doit être progressive.

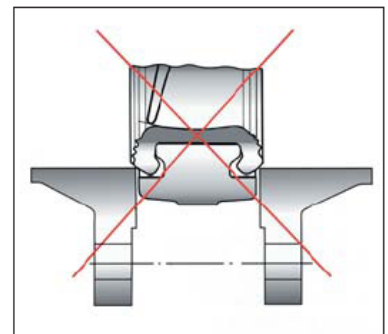
Instructions à respecter impérativement pour une bonne utilisation.



**Introduction du robinet
entrouvert**



**Serrage des boulons
robinet ouvert**



- **Ne pas monter les robinets à papillon avec des collets inox emboutis et brides tournantes sans stries.**
- **Ainsi que sur toutes brides à face plate sans stries (exemple : raccords fonte peints).**

MAINTENANCE :

- Il est recommandé de faire une manœuvre complète (ouverture, fermeture) du robinet 1 à 2 fois par an.
- Lors d'une intervention sur le robinet, s'assurer que la tuyauterie n'est plus sous pression, qu'il n'y a plus d'écoulement dans la tuyauterie, que celle-ci est isolée. Vidanger tout fluide dans la tuyauterie. La température doit être suffisamment basse pour effectuer l'opération sans risque. Si le fluide véhiculé est corrosif, inerte l'installation avant intervention.