

RACCORDS INOX TUBE FILETES CLASS 150 PN20 BSP

Raccords inox tube filetés BSP pour fluides courants compatibles du groupe 2.
Raccords de types : embout mâle à souder, mamelon tube, manchon et demi-manchon.



Dimensions : DN1/8" à DN4"
Raccordement : Femelle, Mâle BSP et à souder BW
Température Mini : -25°C
Température Maxi : +180°C
Pression Maxi : 20 Bars
Caractéristiques : Raccords tube

Matière : Inox ASTM A351 CF8M ou F316

RACCORDS INOX TUBE FILETES CLASS 150 PN20 BSP
CARACTERISTIQUES :

- Filetage conique BSP
- Taraudage cylindrique BSP

UTILISATION :

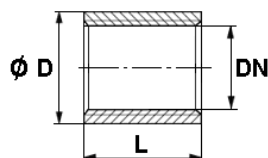
- Pour fluides courants compatibles du groupe 2
- Température mini admissible Ts : - 25°C
- Température maxi admissible Ts :+ 180°C
- Pression maxi admissible Ps : 20 bars

GAMME :

- DN 1/8" au DN 4" suivant modèles
- Raccords en inox ASTM A351 CF8M sauf pour les modèles Ref.2034, 2038, 2039, 2040, 2041 et 2042 en inox ASTM A182 F316

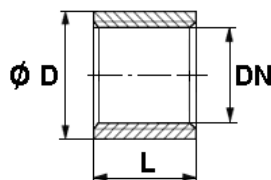
DIMENSIONS (en mm) :

- **Manchon F. F. (DN 1/8"– 4") Ref. 2015**

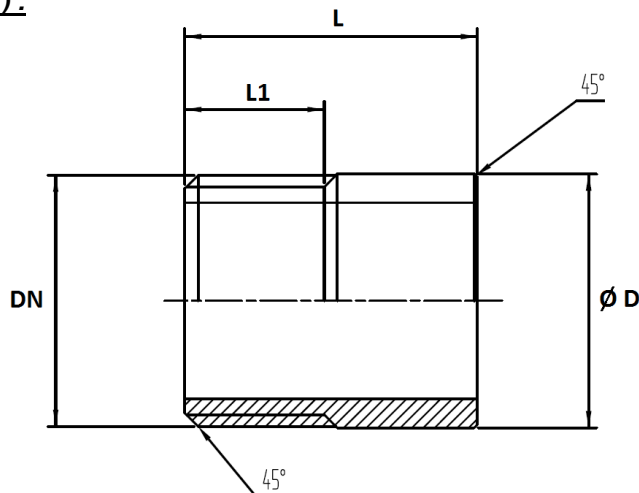


DN	1/8"	1/4"	3/8"	1/2"	3/4"	1"	1"1/4"	1"1/2"	2"	2"1/2"	3"	4"
Ø D	15	18.5	21.3	26.6	31.8	39.5	48.3	54.5	66.3	82	95	122
L	17	25	26	34	36	43	48	48	56	65	71	83
Poids (Kg)	0.01	0.03	0.03	0.07	0.08	0.14	0.2	0.24	0.3	0.51	0.67	1.2

- **Demi manchon F. F. (DN 1/8"– 2") Ref. 2017**



DN	1/8"	1/4"	3/8"	1/2"	3/4"	1"	1"1/4"	1"1/2"	2"
Ø D	15	18.5	21.3	26.6	31.8	39.5	48.3	54.5	66.3
L	8	11	12	15	17	19.5	22	22	26
Poids (Kg)	0.01	0.01	0.02	0.03	0.04	0.05	0.09	0.1	0.16

RACCORDS INOX TUBE FILETES CLASS 150 PN20 BSP
DIMENSIONS (en mm) :


- Embout mâle à souder L=50 mm (DN 1/4"– 2") Ref. 2034

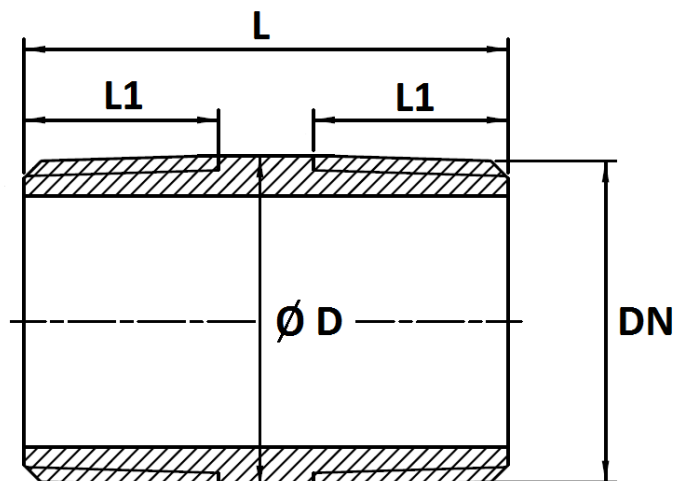
DN	1/4"	3/8"	1/2"	3/4"	1"	1"1/4"	1"1/2"	2"
L	50	50	50	50	50	50	50	50
L1	11	11	13	16	19	21	21	24
Ø D	13.7x2.2	17.1x2.3	21.3x2.3	26.6x2.3	33.4x2.8	42.1x2.8	48.3x2.8	60.3x3.3
Poids (Kg)	0.03	0.04	0.05	0.06	0.09	0.14	0.13	0.22

- Embout mâle à souder standard (DN 1/4"– 4") Ref. 2039

DN	1/4"	3/8"	1/2"	3/4"	1"	1"1/4"	1"1/2"	2"	2"1/2"	3"	4"
L	22	23	27	33	35	36	41	46	55	70	80
L1	11	11	13	16	19	21	21	24	25	30	35
Ø D	13.7x2.2	17.1x2.3	21.3x2.3	26.6x2.3	33.4x2.8	42.1x2.8	48.3x2.8	60.3x3.3	76.1x3.3	88.9x3.8	114.3x3.8
Poids (Kg)	0.01	0.01	0.03	0.04	0.06	0.07	0.11	0.18	0.3	0.46	0.66

- Embout mâle à souder L=100 mm (DN 1/4"– 2") Ref. 2042

DN	1/4"	3/8"	1/2"	3/4"	1"	1"1/4"	1"1/2"	2"
L	100	100	100	100	100	100	100	100
L1	11	11	13	16	19	21	21	24
Ø D	13.7x2.2	17.1x2.3	21.3x2.3	26.6x2.3	33.4x2.8	42.1x2.8	48.3x2.8	60.3x3.3
Poids (Kg)	0.05	0.08	0.12	0.14	0.19	0.27	0.32	0.43

RACCORDS INOX TUBE FILETES CLASS 150 PN20 BSP
DIMENSIONS (en mm) :


- Mamelon tube L=100 mm (DN 1/4" – 2") Ref. 2038

DN	1/4"	3/8"	1/2"	3/4"	1"	1"1/4	1"1/2	2"
L	100	100	100	100	100	100	100	100
L1	11	11	15	16	19	21	21	25.5
Ø D	13.7x2.2	17.1x2.3	21.3x2.3	26.6x2.3	33.4x2.8	42.1x2.8	48.3x2.8	60.3x3.3
Poids (Kg)	0.05	0.06	0.11	0.13	0.19	0.23	0.26	0.39

- Mamelon tube standard (DN 1/4" – 4") Ref. 2040

DN	1/4"	3/8"	1/2"	3/4"	1"	1"1/4	1"1/2	2"	2"1/2	3"	4"
L	40	40	60	60	60	80	80	100	120	120	120
L1	11	11	15	16	19	21	21	25.5	29	32	35
Ø D	13.7x2.2	17.1x2.3	21.3x2.3	26.6x2.3	33.4x2.8	42.1x2.8	48.3x2.8	60.3x3.3	76.1x3.3	88.9x3.8	114.3x3.8
Poids (Kg)	0.02	0.02	0.06	0.07	0.1	0.17	0.19	0.39	0.44	0.74	0.95

- Mamelon tube L=200 mm (DN 1/4" – 2") Ref. 2041

DN	1/4"	3/8"	1/2"	3/4"	1"	1"1/4	1"1/2	2"
L	200	200	200	200	200	200	200	200
L1	11	11	15	16	19	21	21	25.5
Ø D	13.7x2.2	17.1x2.3	21.3x2.3	26.6x2.3	33.4x2.8	42.1x2.8	48.3x2.8	60.3x3.3
Poids (Kg)	0.1	0.13	0.21	0.25	0.37	0.52	0.59	0.78

RACCORDS INOX TUBE FILETES CLASS 150 PN20 BSP**NORMALISATIONS :**

- Fabricant certifié ISO 9001 : 2015
- DIRECTIVE 2014/68/UE : Produits exclus de la directive (Article 4,§3)
- Filetage mâle BSP conique suivant la norme ISO 7/1 R pour les embouts 2034, 2038, 2039, 2040, 2041 et 2042
- Taraudage cylindrique BSP suivant la norme ISO 228-1 pour les manchons 2015 et 2017

PRECONISATIONS : Les avis et conseils, les indications techniques, les propositions, que nous pouvons être amenés à donner ou à faire, n'impliquent de notre part aucune garantie. Il ne nous appartient pas d'apprécier les cahiers des charges ou descriptifs fournis. Il appartient au client de vérifier l'adéquation entre le choix du matériel et les conditions réelles d'utilisation.

Sferaco 90 rue du Ruisseau 38297 St Quentin Fallavier Tél : 04.74.94.15.90 Fax : 04.74.95.62.08 Internet : www.sferaco.fr E-mail : info@sferaco.fr