

MAMELON TUBE ACIER GALVANISE NF EN 10241 BSP

Mamelon tube acier galvanisé ou électro zingué pour le transport et la distribution de liquides, eau potable ou air comprimé.
Construction suivant la norme NF EN 10241.

Ebavurage sur chaque partie fileté



Dimensions : DN1/8" à DN6"
Raccordement : Mâle BSP
Température Mini : -20°C
Température Maxi : +300°C
Caractéristiques : Ebavurage sur chaque partie fileté
Conception suivant norme NF EN 10241
Finition galvanisée ou zingage électrolytique

Matière : Acier Carbone S235

MAMELON TUBE ACIER GALVANISE NF EN 10241 BSP**CARACTERISTIQUES :**

- Ebavurage sur chaque partie filetée
- Filetage mâle BSP conique suivant la norme ISO 7-1 R
- Conception suivant la norme NF EN 10241
- Finition galvanisée ou zingage électrolytique
- Acier S235
- Raccords testés à 50 bars suivant NF EN 10241

UTILISATION :

- Transport et distribution de liquides ou air comprimé
- Températures mini et maxi admissibles Ts : -20°C à + 300°C

GAMME :

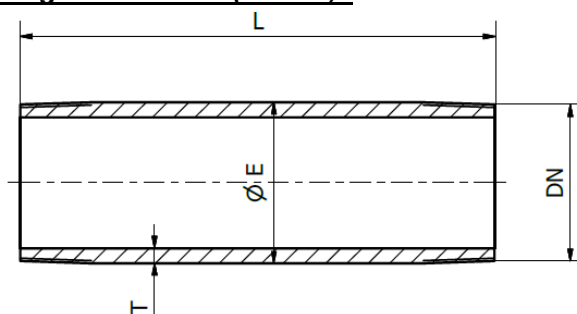
- Mamelon acier longueur 40 mm avec zingage électrolytique **Ref.530G40** du DN1/4" au DN 3/4"
- Mamelon acier longueur 40 mm galva **Ref.530G40** du DN1" au DN 2"
- Mamelon acier longueur 50 mm avec zingage électrolytique **Ref.530G50** du DN3/8" au DN 3/4"
- Mamelon acier longueur 50 mm galva **Ref.530G50** du DN1" au DN 2"
- Mamelon acier longueur 60 mm avec zingage électrolytique **Ref.530G60** du DN1/4" au DN 3/4"
- Mamelon acier longueur 60 mm galva **Ref.530G60** du DN1" au DN 2"
- Mamelon acier longueur 80 mm avec zingage électrolytique **Ref.530G80** du DN1/8" au DN 3/4"
- Mamelon acier longueur 80 mm galva **Ref.530G80** du DN1" au DN 4"
- Mamelon acier longueur 100 mm avec zingage électrolytique **Ref.530G100** du DN1/8" au DN 3/4"
- Mamelon acier longueur 100 mm galva **Ref.530G100** du DN1" au DN 4"
- Mamelon acier longueur 120 mm avec zingage électrolytique **Ref.530G120** du DN1/4" au DN 3/4"
- Mamelon acier longueur 120 mm galva **Ref.530G120** du DN1" au DN 4"
- Mamelon acier longueur 150 mm avec zingage électrolytique **Ref.530G150** du DN1/8" au DN 3/4"
- Mamelon acier longueur 150 mm galva **Ref.530G150** du DN1" au DN 4"
- Mamelon acier longueur 180 mm avec zingage électrolytique **Ref.530G180** du DN1/4" au DN 3/4"
- Mamelon acier longueur 180 mm galva **Ref.530G180** du DN1" au DN 4"
- Mamelon acier longueur 200 mm avec zingage électrolytique **Ref.530G200** du DN1/8" au DN 3/4"
- Mamelon acier longueur 200 mm galva **Ref.530G200** du DN1" au DN 4"
- Mamelon acier longueur 250 mm avec zingage électrolytique **Ref.530G250** du DN1/4" au DN 3/4"
- Mamelon acier longueur 250 mm galva **Ref.530G250** du DN1" au DN 4"
- Mamelon acier longueur 300 mm avec zingage électrolytique **Ref.530G300** du DN1/4" au DN 3/4"
- Mamelon acier longueur 300 mm galva **Ref.530G300** du DN1" au DN 6"
- Mamelon acier longueur 400 mm avec zingage électrolytique **Ref.530G400** du DN1/2" au DN 3/4"
- Mamelon acier longueur 400 mm galva **Ref.530G400** du DN1" au DN 2"1/2"
- Mamelon acier longueur 500 mm avec zingage électrolytique **Ref.530G500** du DN1/2" au DN 3/4"
- Mamelon acier longueur 500 mm galva **Ref.530G500** du DN1" au DN 2"1/2"
- Mamelon acier longueur 600 mm avec zingage électrolytique **Ref.530G600** du DN1/2" au DN 3/4"
- Mamelon acier longueur 600 mm galva **Ref.530G600** du DN1" au DN 2"1/2"
- Mamelon acier longueur 700 mm avec zingage électrolytique **Ref.530G700** du DN1/2" au DN 3/4"
- Mamelon acier longueur 700 mm galva **Ref.530G700** du DN1" au DN 2"1/2"
- Mamelon acier longueur 1000 mm avec zingage électrolytique **Ref.530G1000** du DN1/2" au DN 3/4"
- Mamelon acier longueur 1000 mm galva **Ref.530G1000** du DN1" au DN 2"1/2"

MAMELON TUBE ACIER GALVANISE NF EN 10241 BSP

GAMME (SUITE) :

- Mamelon acier longueur 1500 mm avec zingage électrolytique **Ref.530G1500** du DN3/8" au DN 3/4"
- Mamelon acier longueur 1500 mm galva **Ref.530G1500** du DN1" au DN 2"
- Mamelon acier longueur 2000 mm avec zingage électrolytique **Ref.530G2000** du DN3/8" au DN 3/4"
- Mamelon acier longueur 2000 mm galva **Ref.530G2000** du DN1" au DN 2"

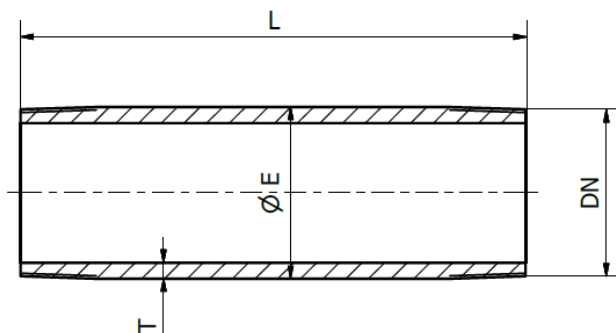
DIMENSIONS DN1/8" à DN 2" Longueur 40 à 200 (en mm) :



L	NPS	1/8"	1/4"	3/8"	1/2"	3/4"	1"	1"1/4	1"1/2	2"
	DN (mm)	5x10	8x13	12x17	15x21	20x27	26x34	33x42	40x49	50x60
	Ø E mini	9.8	13.2	16.7	21	26.5	33.3	42	47.9	59.7
	T	2	2.3	2.3	2.6	2.6	3.2	3.2	3.2	3.6
40	Ref.		530G408	530G4012	530G4015	530G4020	530G4026	530G4033	530G4040	530G4050
	Poids Kg		0.02	0.03	0.04	0.05	0.06	0.07	0.09	0.2
50	Ref.			530G5012	530G5015	530G5020	530G5026	530G5033	530G5040	530G5050
	Poids Kg			0.03	0.07	0.09	0.11	0.14	0.18	0.24
60	Ref.		530G608	530G6012	530G6015	530G6020	530G6026	530G6033	530G6040	530G6050
	Poids Kg		0.03	0.05	0.07	0.09	0.11	0.14	0.18	0.24
80	Ref.	530G805	530G808	530G8012	530G8015	530G8020	530G8026	530G8033	530G8040	530G8050
	Poids Kg	0.03	0.05	0.06	0.09	0.12	0.16	0.21	0.26	0.35
100	Ref.	530G1005	530G1008	530G10012	530G10015	530G10020	530G10026	530G10033	530G10040	530G10050
	Poids Kg	0.03	0.06	0.08	0.12	0.16	0.21	0.28	0.34	0.46
120	Ref.		530G1208	530G12012	530G12015	530G12020	530G12026	530G12033	530G12040	530G12050
	Poids Kg		0.07	0.1	0.14	0.19	0.26	0.34	0.42	0.57
150	Ref.	530G1505	530G1508	530G15012	530G15015	530G15020	530G15026	530G15033	530G15040	530G15050
	Poids Kg	0.05	0.09	0.13	0.18	0.24	0.34	0.45	0.54	0.73
180	Ref.		530G1808	530G18012	530G18015	530G18020	530G18026	530G18033	530G18040	530G18050
	Poids Kg		0.11	0.16	0.22	0.29	0.41	0.55	0.66	0.9
200	Ref.	530G2005	530G2008	530G20012	530G20015	530G20020	530G20026	530G20033	530G20040	530G20050
	Poids Kg	0.07	0.12	0.18	0.25	0.33	0.46	0.62	0.74	1

MAMELON TUBE ACIER GALVANISE NF EN 10241 BSP

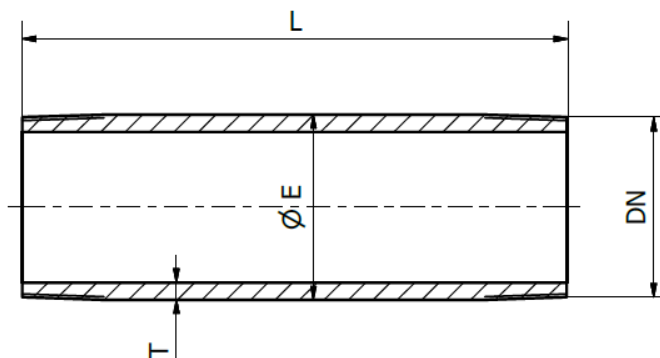
DIMENSIONS DN1/8" à DN 2" Longueur 250 à 2000 (en mm) :



L	NPS	1/8"	1/4"	3/8"	1/2"	3/4"	1"	1"1/4	1"1/2	2"
	DN (mm)	5x10	8x13	12x17	15x21	20x27	26x34	33x42	40x49	50x60
	Ø E mini	9.8	13.2	16.7	21	26.5	33.3	42	47.9	59.7
	T	2	2.3	2.3	2.6	2.6	3.2	3.2	3.2	3.6
250	Ref.		530G2508	530G25012	530G25015	530G25020	530G25026	530G25033	530G25040	530G25050
	Poids Kg		0.15	0.22	0.31	0.41	0.59	0.79	0.95	1.28
300	Ref.		530G3008	530G30012	530G30015	530G30020	530G30026	530G30033	530G30040	530G30050
	Poids Kg		0.19	0.27	0.37	0.49	0.71	0.95	1.15	1.55
400	Ref.				530G40015	530G40020	530G40026	530G40033	530G40040	530G40050
	Poids Kg				0,4	0,52	0,8	1,04	1,12	1,68
500	Ref.				530G50015	530G50020	530G50026	530G50033	530G50040	530G50050
	Poids Kg				0,5	0,65	1	1,3	1,4	2,1
600	Ref.				530G60015	530G60020	530G60026	530G60033	530G60040	530G60050
	Poids Kg				0,6	0,78	1,2	1,56	1,68	2,52
700	Ref.				530G70015	530G70020	530G70026	530G70033	530G70040	530G70050
	Poids Kg				0,7	0,91	1,4	1,82	1,96	2,94
1000	Ref.				530G100015	530G100020	530G100026	530G100033	530G100040	530G100050
	Poids Kg				1	1,3	2	2,6	2,8	4,2
1500	Ref.			530G150012	530G150015	530G150020	530G150026	530G150033	530G150040	530G150050
	Poids Kg			1	1.46	1.94	2.91	3.69	4.25	5.87
2000	Ref.			530G200012	530G200015	530G200020	530G200026	530G200033	530G200040	530G200050
	Poids Kg			1.36	2.01	2.62	3.88	5.43	6.21	8.3

MAMELON TUBE ACIER GALVANISE NF EN 10241 BSP

DIMENSIONS DN2"1/2 à DN 6" (en mm) :



L	NPS	2"1/2	3"	4"	5"	6"
	DN (mm)	66x76	80x90	102x114	127x140	152x165
	Ø E mini	75.3	88	113.1	138.5	163.9
	T	3.6	4	4.5	5	5
80	Ref.	530G8066	530G8080	530G80102		
	Poids (Kg)	0.55	0.61	0.85		
100	Ref.	530G10066	530G10080	530G100102		
	Poids (Kg)	0.72	0.83	1.18		
120	Ref.	530G12066	530G12080	530G120102		
	Poids (Kg)	0.89	1.06	1.5		
150	Ref.	530G15066	530G15080	530G150102		
	Poids (Kg)	1.15	1.4	1.98		
180	Ref.	530G18066	530G18080	530G180102		
	Poids (Kg)	1.41	1.73	2.46		
200	Ref.	530G20066	530G20080	530G200102		
	Poids (Kg)	1.58	1.96	2.78		
250	Ref.	530G25066	530G25080	530G250102		
	Poids (Kg)	2.02	2.53	3.59		
300	Ref.	530G30066	530G30080	530G300102	530G300125	530G300150
	Poids (Kg)	2.45	3.09	4.39	4.9	6.36
400	Ref.	530G40066				
	Poids (Kg)	2,16				
500	Ref.	530G50066				
	Poids (Kg)	2,7				
600	Ref.	530G60066				
	Poids (Kg)	3,24				
700	Ref.	530G70066				
	Poids (Kg)	3,78				
1000	Ref.	530G100066				
	Poids (Kg)	5,4				

MAMELON TUBE ACIER GALVANISE NF EN 10241 BSP

NORMALISATIONS :

- Fabricant certifié ISO 9001:2015
- DIRECTIVE 2014/68/UE : Produits exclus de la directive (article 4, § 3)
- Conception suivant la norme NF EN 10241
- Filetage mâle BSP conique suivant ISO 7-1 R
- Raccords testés à 50 bars suivant NF EN 10241
- Raccords séries Galvanisés compatibles pour eau potable conformément à l'annexe I de l'arrêté du 29 Mai 1997 relatif aux matériaux et objets utilisés dans les installations fixes de production, de traitement et de distribution d'eau destinée à la consommation humaine

PRECONISATIONS : Les avis et conseils, les indications techniques, les propositions, que nous pouvons être amenés à donner ou à faire, n'impliquent de notre part aucune garantie. Il ne nous appartient pas d'apprécier les cahiers des charges ou descriptifs fournis. Il appartient au client de vérifier l'adéquation entre le choix du matériel et les conditions réelles d'utilisation.