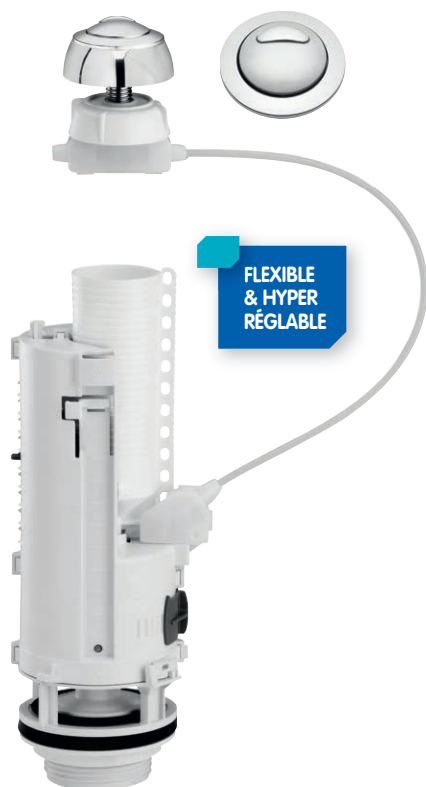


➤ Mécanisme double volume à câble OPTIMA 50



DESCRIPTIF

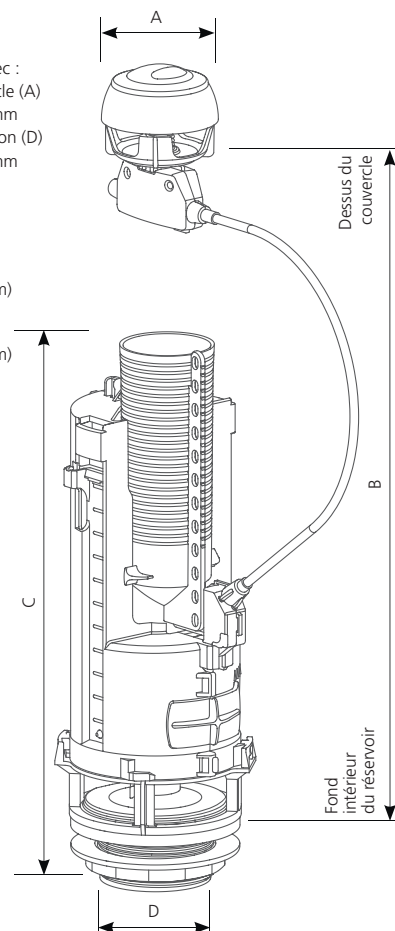
- Équipe les réservoirs céramique ou plastique apparents en première monte ou en remplacement
- Bouton poussoir **double volume** :
 - Petit bouton = petite chasse
 - Grand bouton = grande chasse
- **Effort d'actionnement inférieur à 20N**
- Pour les trous de couvercle compris entre Ø 16 et 50 mm, avec ou sans rosace selon le diamètre
- Écrou de fixation du bouton sur le couvercle
- Câble de commande : permet une commande déportée (excentrée latérale ou frontale)
- **Trop plein : ajustable**, prédécoupé de 4 mm en 4 mm
- **Courseur de petite chasse réglable de 2l à 4,5l**
- Obturateur de **réglage du résiduel d'eau**,
- Bonde : en ABS, très robuste, assure un **débit de rinçage puissant (3,5 l/s)**
- Clapet : en NR/EPDM, assure une parfaite étanchéité
- Joint de cuvette : en mousse, compense les irrégularités de la cuvette de WC
- Joint de bonde : en élastomère SBS moulé
Son élasticité et sa forme renforcent l'étanchéité en fond de réservoir



Compatible avec :
trou de couvercle (A)
Ø de 16 à 50 mm
trou d'évacuation (D)
Ø de 58 à 72 mm

Hauteur réglable (B) :
avec rosace : de 272 à 465 mm
(trou de couvercle (A)
Ø de 16 à 38 mm et de 43 à 50 mm)
sans rosace : de 287 à 480 mm
(trou de couvercle (A)
Ø de 16 à 38 mm et de 39 à 42 mm)

Hauteur de trop plein réglable (C) :
de 149 à 245 mm



TEXTE D'APPEL D'OFFRE

OPTIMA 50 
Réf. : 32 5000 10

Mécanisme de chasse économiseur d'eau double volume compact, garantie 10 ans, avec commande déportée à câble, montage rapide et facile, bouton et coupelle chromés. Hauteur ajustable entre 272 et 480 mm, diamètre trou évacuation compris entre 16 et 50 mm. Petite chasse réglable, trop plein réglable, niveau d'eau résiduel réglable.

Livré complet avec joint d'étanchéité cuvette/réservoir et vis de fixation du réservoir.

	Référence	Gencod	Conditionnement	Colisage			Quantité Palette
				Nb	M ³	Kg	
OPTIMA 50	32 5000 10	3 24723 001693 8	Boîte	10	0,06	5,66	240
OPTIMA 50 / 95L	37 9601 10	3 24723 001694 5	Boîte	10	0,087	8,76	160