

Le radiateur Sevilla de Quinn est sans nul doute le choix idéal si vous aimez un design contemporain. Grâce à sa présentation classique, le Sevilla s'intègre parfaitement dans n'importe quelle salle de bains moderne.

Les soudures invisibles accentuent la liaison parfaite entre les tubes horizontaux ronds de haute précision et les deux collecteurs verticaux en forme de D.

Le radiateur Sevilla de Quinn est disponible avec 4 (1-8) ou 6 (1-M-M-8) connexions (incl. consoles, bouchon purgeur et bouchon plein).

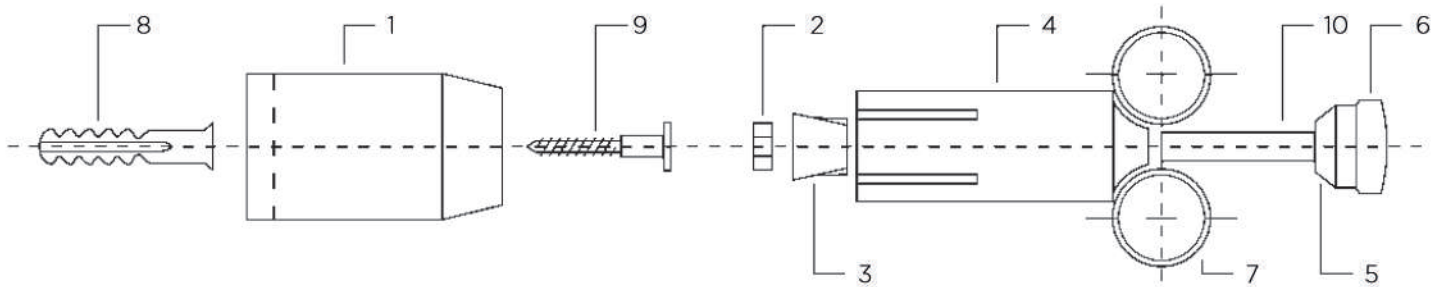
Le Sevilla est disponible en blanc (RAL 9016).

Outre le design original de ces radiateurs, Quinn vous offre une qualité irréprochable. D'abord nos radiateurs sont testés dans les laboratoires nationaux et internationaux reconnus, et approuvés suivant les normes BSI, EN 442,

En plus, Quinn vous offre une garantie de 5 ans!
(voir les conditions de vente)



Schéma d'installation pour les jeux de fixations réglables



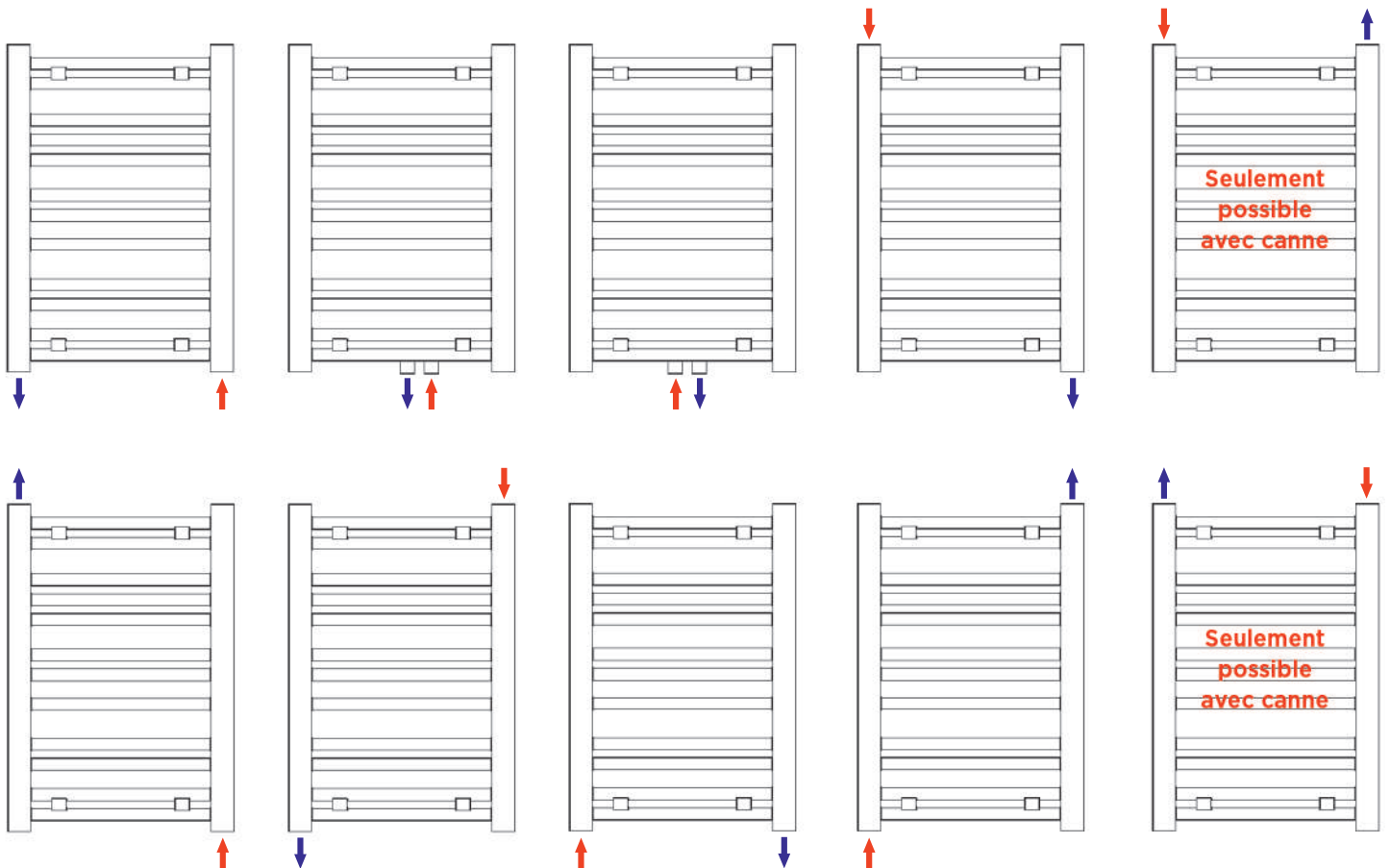
1. Manchon de montage
2. Erou MS
3. Douille cône
4. Douille expansible
5. Cube de serrage
6. Bouchon
7. Tuyaux de l'appareil de chauffage
8. Cheville expansible
9. Vis
10. Bouchon MS x 70

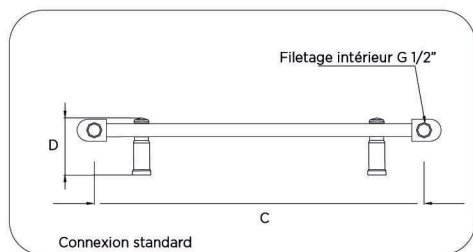
L'instruction de montage:

- Fixez la position du radiateur sur le mur.
- Marquez avec le crayon les points de perçage des trous.
- Positionnez au mur les manchons de montage.
- Mettez la douille cône et la douille expansible dans le manchon de montage.
- Attachez le radiateur en tournant le cube avec la douille expansible.
- Mettez le bouchon sur le cube.

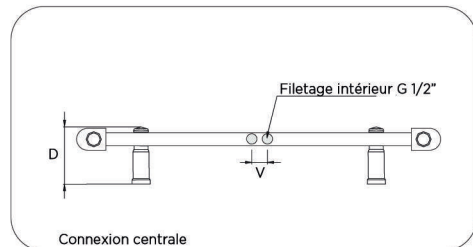
Pour dégager la console (p.e. pour travaux de peinture au mur, ...) il suffit de poser p.e. un tournevis contre la pince et la taper, pour que la pince se dégage.

Connexions possibles

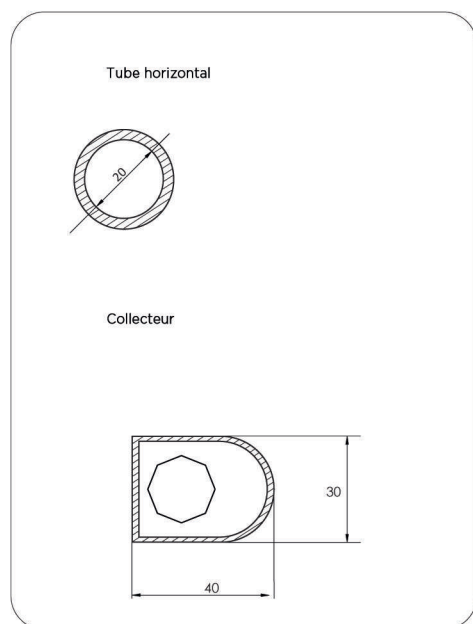
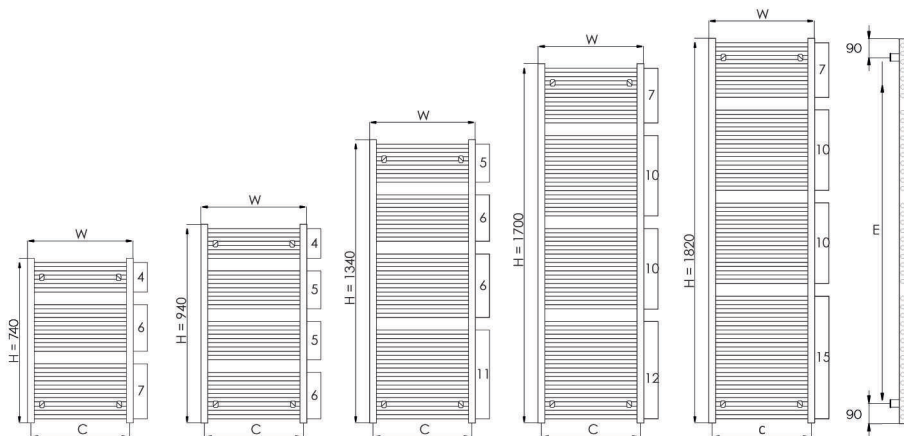




Connexion standard



Connexion centrale



	Nom	Hauteur (H)	Largeur (W)	Profondeur (D)	Entre axe d'alimentation		Entre axe des consoles (E)	Contenu [Litres]	Poids [kg]	Emission calorifique [Watt]		Max. Watt élément électrique
					(C)	(V)				90/70/20°C	75/65/20°C	
1.	DSEV50074	740	500	85-100	450	50	560	3,78	4,6	443	351	300W
2.	DSEV50094	940					760	4,89	5,8	554	439	600W
3.	DSEV50134	1340					1160	6,98	8,1	769	611	600W
4.	DSEV500170	1700					1520	8,98	10,8	960	763	600W
5.	DSEV50182	1820					1640	9,65	11,6	1022	813	600W
6.	DES60074	740	600	85-100	550	50	560	4,28	5,3	525	416	300W
7.	DSEV60094	940					760	5,55	6,6	656	520	600W
8.	DSEV60134	1340					1160	7,92	9,3	911	724	600W
9.	DSEV60170	1700					1520	10,21	12,5	1137	904	600W
10.	DSEV60182	1820					1640	10,97	13,4	1210	963	600W
11.	DSEV75134	1340	750	85-100	700	50	1160	9,33	11,0	1120	891	600W
12.	DSEV75170	1700					1520	12,04	15,0	1400	1114	600W
13.	DSEV75182	1820					1640	12,95	16,1	1489	1186	600W

Peinture

Quinn utilise un procédé de peinture qui a été développé pour l'industrie automobile. Pendant le prétraitement, les radiateurs passent plusieurs bains afin d'être dégraissés. Un rinçage de fer phosphate traite la surface avant la peinture.

La couche de fond est émaillée par immersion dans un bassin d'eau selon le procédé d'électrophorèse afin de couvrir totalement l'acier nu et afin de maximaliser la protection contre la corrosion. Cette couche est cuite à 200°C. La couche supérieure durable (poudre époxy polyester portant la référence RAL 9016) est émaillée électrostatiquement et cuite dans le four à 200°C. Le procédé est surveillé afin d'assurer la réalisation continue d'un niveau optimal d'adhésion, d'opacité et de brillance. L'épaisseur totale de la couche d'émaillage est d'au moins 60 microns.

Couleur

Notre finition standardisée est le 60% brillant RAL 9016 (blanc) en poudre époxy polyester.

Emissions calorifiques

Les radiateurs Sevilla de Quinn offrent des émissions allant de 351W jusqu'à 1186 W - régime d'eau à TSO (75/65/20°C selon EN 442).

Hauteur

Le radiateur Sevilla est disponible en plusieurs hauteurs, allant d'un minimum de 740mm à un maximum de 1820mm.

Largeur

Le radiateur Sevilla est disponible en plusieurs largeurs, allant d'un minimum de 500mm à un maximum de 750mm.

Tolérance dimensionnelle

Les tolérances dimensionnelles sont en accord avec la norme NF EN 442-1.

Accessoires

Les consoles, un bouchon plein et bouchon purgeur sont compris dans l'emballage.

Matériaux

Les radiateurs Sevilla de Quinn sont fabriqués en tôle d'acier de haute qualité conforme à la norme EN 442-1.

Pression de service

Tous les radiateurs sont testés à 13 Bar pour une pression de service maximale de 10 Bar. La température maximale de l'eau est de 95°C (selon la norme EN 442-1).

Connexions

Les radiateurs sont livrés avec 4 x ½ " connexions (1-8) ou 6 x ½ " connexions (1-M-M-8).

Emballage

Les collecteurs en forme de D sont protégés par un capuchon en plastique. Chaque radiateur est protégé complètement par du plastique et du carton. Il est ensuite revêtu d'un film plastique.

Garanties

La fabrication des radiateurs est réalisée conformément aux exigences ISO 9001. Le fabricant offre une garantie de 5 ans. Les émissions calorifiques ont été déterminées en fonction de la norme EN 442. (Base 75/65/20°C). Chaque type de radiateur a été testé et certifié par des instituts agréés.

Remarquez

Le mur doit être en mesure de supporter le poids du radiateur, en cas de doute, consultez un professionnel qualifié comme un ingénieur ou un architecte. Lorsque le mur n'est pas assez solide, contacter votre représentant commercial pour l'achat de pieds adaptés aux radiateurs.

QC 28-06-16



Quinn Group Belgium NV

Van Doornelaan 2A
B-2440 Geel
tel.: 0032 (0) 14 50 00 11
fax: 0032 (0) 14 50 75 69
web: www.quinn-radiators.com